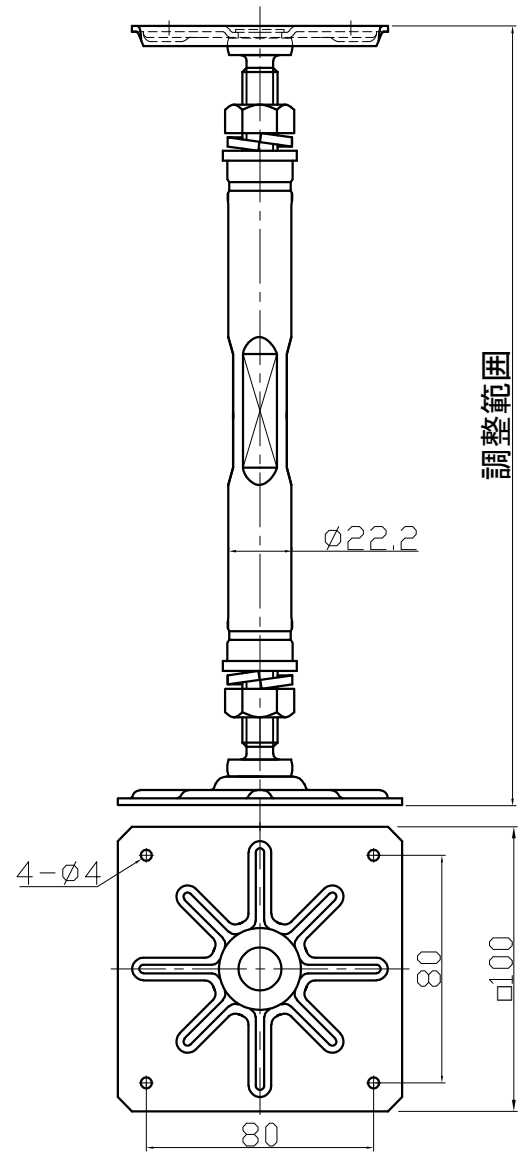
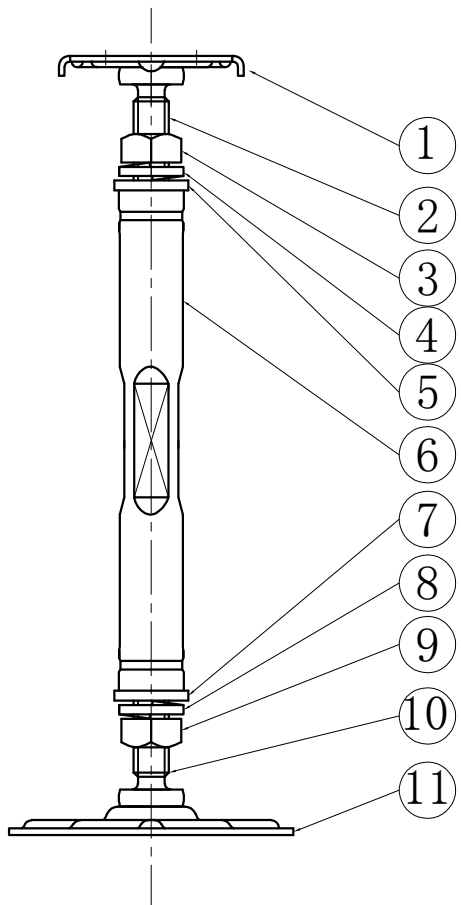
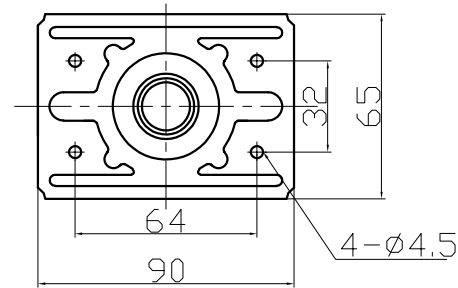


# 管理外



|            | 形式      | 調整範囲              |
|------------|---------|-------------------|
| EA951EN-21 | L1.1(F) | 121±13(108~134mm) |
| EA951EN-22 | L1.3(F) | 141±15(126~156mm) |
| EA951EN-23 | L1.7(F) | 186±34(152~220mm) |
| EA951EN-24 | L2.3(F) | 246±54(192~300mm) |
| EA951EN-25 | L3.0(F) | 311±75(236~386mm) |
| EA951EN-26 | L3.8(F) | 396±75(321~471mm) |
| EA951EN-27 | L4.7(F) | 486±75(411~561mm) |
| EA951EN-28 | L5.7(F) | 586±75(511~661mm) |

|    |    |            |          |       |
|----|----|------------|----------|-------|
| ⑪  |    | ベースプレート    | 高耐食溶融めっき |       |
| ⑩  |    | カシメボルト(左)  | 溶融亜鉛めっき  |       |
| ⑨  |    | 六角ナット(左)   | 溶融亜鉛めっき  | 二面幅21 |
| ⑧  |    | バネ座金(左)    | 溶融亜鉛めっき  |       |
| ⑦  |    | ブッシュナット(左) | 溶融亜鉛めっき  |       |
| ⑥  |    | パイプ        | 高耐食溶融めっき | t=1.2 |
| ⑤  |    | ブッシュナット(右) | 溶融亜鉛めっき  |       |
| ④  |    | バネ座金(右)    | 溶融亜鉛めっき  |       |
| ③  |    | 六角ナット(右)   | 溶融亜鉛めっき  | 二面幅21 |
| ②  |    | カシメボルト(右)  | 溶融亜鉛めっき  |       |
| ①  |    | 大引受プレート    | 高耐食溶融めっき |       |
| NO | 図番 | 部品名称       | 仕上げ      | 適用    |