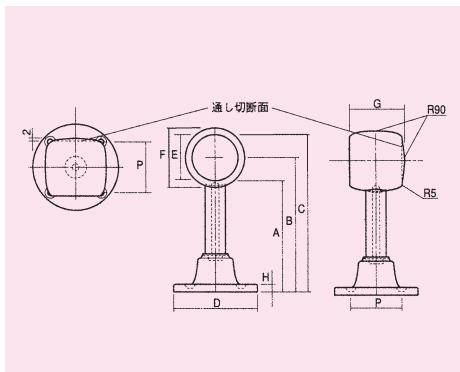


ステンD型ブラケット 首長タイプ



ヘアーライン
止めタイプ

ヘアーライン
通しタイプ



部品詳細

受け本体 丸座	SUS304 (AM3抗菌材ステンレス)	t0.8
組立ボルト	SUS305	φ6×32キャップスクリュー
組立ワッシャー	SUS304	φ21×t1.5
組立ワッシャータップ付	SUS304	φ21×t1.5
パイプ25mm	SUS304	φ16×t1.2
パイプ32mm	SUS304	φ17×t1.2

止めタイプ

No.	型番	呼び称 サイズ	サイズmm										組立ボルト	使用ビス
			A	B	C	D	E	F	G	H	P	キャップスクリュー	A タッピング	
EA951EW-136	TA4010	TO-722-1	25mm	59	71	84.5	φ56	φ25.5	φ36	33	6	33	6×35	⊕皿3.5×20
EA951EW-137	TA4011	TO-722-2	32mm	60	76	92	φ65	φ32.5	φ45	41	7	37.5	6×32	⊕皿3.5×25
	TA4012	TO-722-3	38mm	91	110	129.5	φ71	φ38.5	φ50	47	7	42	6×65	⊕皿4×30

通しタイプ

No.	型番	呼び称 サイズ	サイズmm										組立ボルト	使用ビス
			A	B	C	D	E	F	G	H	P	キャップスクリュー	A タッピング	
EA951EW-131	TA4013	TO-723-1	25mm	59	71	84.5	φ56	φ25.5	φ36	33	6	33	6×35	⊕皿3.5×20
EA951EW-132	TA4014	TO-723-2	32mm	60	76	92	φ65	φ32.5	φ45	41	7	37.5	6×32	⊕皿3.5×25
	TA4015	TO-723-3	38mm	91	110	129.5	φ71	φ38.5	φ50	47	7	42	6×65	⊕皿4×30



※本カタログの内容は商品の改良の為予告なく変更になる場合がございますので、その旨ご了承下さい。

※カタログに記載してあります、寸法・容量・重量・形様・強度・仕上り等は多少の変化がある場合があります。