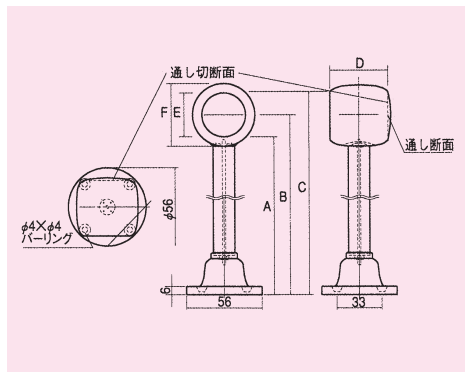


ステンD型ブラケット ロングタイプ



ヘアーライン 止めタイプ ヘアーライン 通しタイプ



部 品 詳 細		
受け本体 丸 座	SUS304 (AM3抗菌材ステンレス)	t0.8
寸切りボルト全ネジ	鉄生線材	M6
組立ナット	SUS304	六角ナット M6
組立ワッシャー	SUS304	φ18×t2.0
組立ワッシャータッパ付	SUS304	φ16×t2.0
パイプ	SUS304	φ16×t2.0

止めタイプ

No.	型番	呼び称サイズ		サイズmm								使用ビス	
		長さサイズ	パイプ径	A	B	C	D	E	F	パイプL	ボルトL	Aタッピング	
EA951EW-146	TA4016	L=150mm	25mm	152	165	177	33	φ25.5	φ36	120	140	⊕皿3.5×25	
EA951EW-147	TA4017		32mm	153	169	185	41	φ32.5	φ45				
	TA4018	L=200mm	25mm	202	215	227	33	φ25.5	φ36	170	190		
	TA4019		32mm	203	219	235	41	φ32.5	φ45				
	TA4020	L=250mm	25mm	252	265	277	33	φ25.5	φ36	220	240		
	TA4021		32mm	253	269	285	41	φ32.5	φ45				
	TA4022	L=300mm	25mm	302	315	327	33	φ25.5	φ36	270	290		
	TA4023		32mm	303	319	335	41	φ32.2	φ45				
	TA4024	L=400mm	25mm	402	415	427	33	φ25.5	φ36	370	390		
	TA4025		32mm	403	419	435	41	φ32.2	φ45				
	TA4026	L=500mm	25mm	502	515	527	33	φ25.5	φ36	470	490		
	TA4027		32mm	503	519	535	41	φ32.2	φ45				
	TA4028	L=600mm	25mm	602	615	627	33	φ25.5	φ36	570	590		
	TA4029		32mm	603	619	635	41	φ32.2	φ45				

通しタイプ

No.	型番	呼び称サイズ		サイズmm								使用ビス	
		長さサイズ	パイプ径	A	B	C	D	E	F	パイプL	ボルトL	Aタッピング	
EA951EW-141	TA4030	L=150mm	25mm	152	165	177	33	φ25.5	φ36	120	140	⊕皿3.5×25	
EA951EW-142	TA4031		32mm	153	169	185	41	φ32.5	φ45				
	TA4032	L=200mm	25mm	202	215	227	33	φ25.5	φ36	170	190		
	TA4033		32mm	203	219	235	41	φ32.5	φ45				
	TA4034	L=250mm	25mm	252	265	277	33	φ25.5	φ36	220	240		
	TA4035		32mm	253	269	285	41	φ32.5	φ45				
	TA4036	L=300mm	25mm	302	315	327	33	φ25.5	φ36	270	290		
	TA4037		32mm	303	319	335	41	φ32.5	φ45				
	TA4038	L=400mm	25mm	402	415	427	33	φ25.5	φ36	370	390		
	TA4039		32mm	403	419	435	41	φ32.5	φ45				
	TA4040	L=500mm	25mm	502	515	527	33	φ25.5	φ36	470	490		
	TA4041		32mm	503	519	535	41	φ32.5	φ45				
	TA4042	L=600mm	25mm	602	615	627	33	φ25.5	φ36	570	590		
	TA4043		32mm	603	619	635	41	φ32.5	φ45				

本製品は、パイプサイズ以内（寸切りボルトを使用しているため）フリーにカットが可能です。



※本カタログの内容は商品の改良の為予告なく変更になる場合がございますので、その旨ご了承下さい。
 ※カタログに記載してあります、寸法・容量・重量・形様・強度・仕上り等は多少の変化がある場合があります。