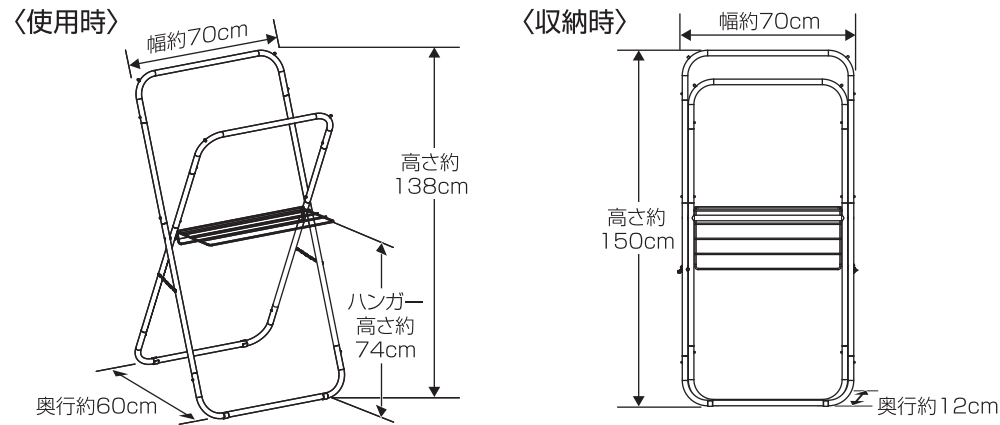


⊕取説アルミ軽量物干しAKM-70X  
 サイズ：297×H210mm(A4)  
 材質：上質70kg  
 刷色：1C/1C(Black)

「新規」：2018.05.11



**安全上の注意** 安全に使用していただくために下記の事項を必ずお守りください。

**室内用物干し** 左記以外の用途には使用しないでください。

**警告** 誤った取り扱いをすると、人が死亡または重傷を負うおそれがある内容を示しています。

- 本品は屋内専用です。屋外では使用しないでください。特に高層住宅などのベランダでの使用および保管は危険ですので絶対にしないでください。
- 火気や暖房器具のそばでは使用しないでください。火災や、やけど、製品の変形のおそれがあります。
- お子さまがいたずらしないよう注意してください。
- 乗る、ゆするなどの無理な力をかけないでください。

**注意** 誤った取り扱いをすると、人がけがをしたり、物的損害が発生するおそれがある内容を示しています。

- 必ず水平で安定した場所に設置してください。
- 開閉の際に、指などをはさまないように十分注意してください。
- 洗濯物は左右にバランスよく掛けてください。掛け方が片寄り転倒の危険がありますので注意してください。
- 移動する際は、干してあるものを全ておろしてください。
- 腐食やかび・変形・変色の原因となりますので、以下のことに注意してください。
  - ・ 油、洗剤などが付着した場合は、素早く拭き取ってください。
  - ・ シール、テープなどを貼らないでください。
- 全体のぐらつきやたわみが多い場合は干すものの量を減らしてください。
- 使用しているうちにねじにゆるみが発生し、ぐらつくことがありますので定期的に締め直してください。
- 表示以上の荷重をかけないでください。

- 天災地変や、不当な修理・改造による事故・破損に対する補償はいたしかねます。
- 製品および梱包材を廃棄される際は、お住まいの自治体の取り決めにしたがって処理してください。

**お手入れの方法** 長くお使いいただくために下記の事項をお守りください。

- 汚れが取れにくいときは、薄めた台所用中性洗剤を含ませた柔らかい布で拭いたあと、洗剤が残らないように固くしぼった布などで水拭きしてください。
- アルコール、ベンジン、漂白剤、みがき粉などは使用しないでください。

**アイリスオーヤマ株式会社** 〒980-8510 仙台市青葉区五橋2丁目12番1号 ホームページ <http://www.irisohyama.co.jp/>

製品に関するお問い合わせは **アイリスコール** 通話料無料 **0120-211-299** FAXでのお問い合わせは 通話料無料 **0800-888-2600**

受付時間 平日9:00~17:00、土・日・祝日9:00~12:00 / 13:00~17:00 Webからのお問い合わせは <https://www.irisohyama.co.jp/support/> メールフォームにご記入のうえ送信してください (年末年始・夏期休業期間・会社都合による休日を除く)

110518-STF-GXJ-01



## アルミ軽量物干し AKM-70X

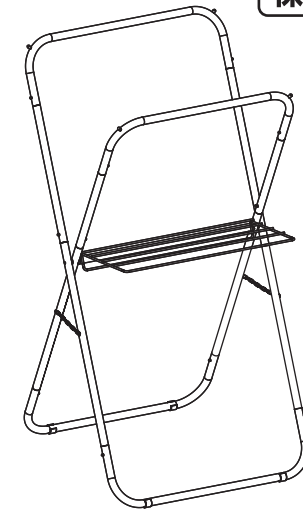
このたびは、アイリスオーヤマ製品をお買い上げいただき、まことにありがとうございます。この取扱説明書をよくお読みになり、正しくお使いください。また、取扱説明書はお使いになる方がいつでも見ることができるよう大切に保管してください。

### 必要工具

- ⊕ドライバー (握りが直径30mm以上のもの)

取扱説明書

保管用



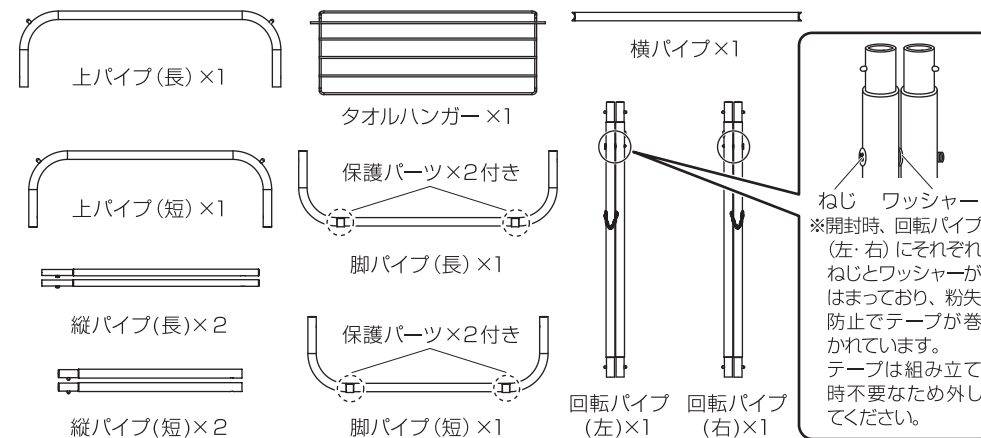
### 仕様

製品サイズ(約)	〈使用時〉幅70×奥行60×高さ138cm 〈収納時〉幅70×奥行12×高さ150cm
耐荷重(約)	全体耐荷重：8kg (竿1本あたり：3kg、タオルハンガー1本あたり：0.5kg)
主要材質	パイプ：アルミニウム 樹脂パーツ：ポリプロピレン、ABS樹脂 タオルハンガー：スチール(粉体塗装)

※耐荷重は測定値であり、保証値ではありません。  
 ※商品の仕様は予告なく変更することがあります。

### パーツリスト

- 組み立てる前に下記の部品がすべてそろっていることを確認してください。
- 表記以外の部材は梱包材です。



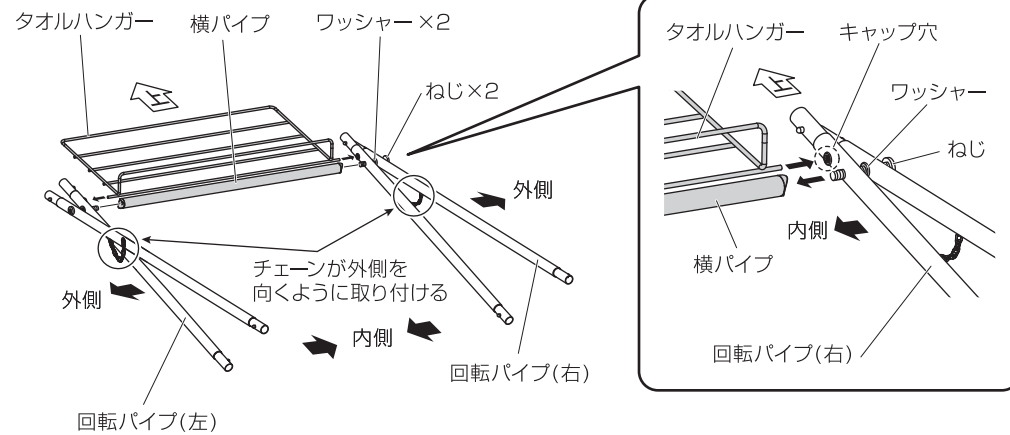
ねじ ワッシャー  
 ※開封時、回転パイプ(左・右)にそれぞれねじとワッシャーがはまっており、粉体防止でテープが巻かれています。テープは組み立て時不要なため外してください。

## 組み立てかた

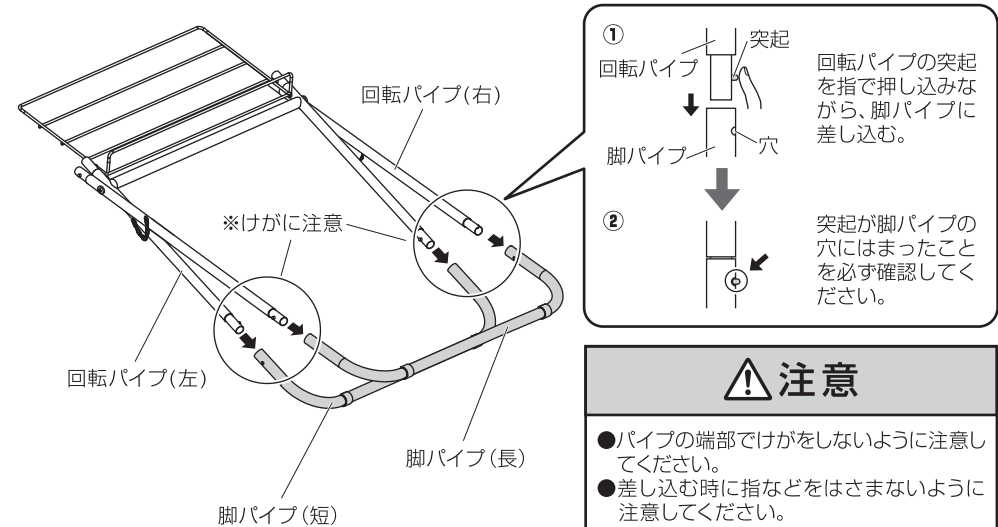
- パイプの端部で手を切らないように、手袋などをして組み立てることをおすすめします。
- 組み立ての際は、床や周囲の保護のため、平坦な場所に梱包材や不要なカーペットなどを敷いて、その上で行ってください。

### 1 回転パイプ(左・右)と横パイプとタオルハンガーを組み立てる

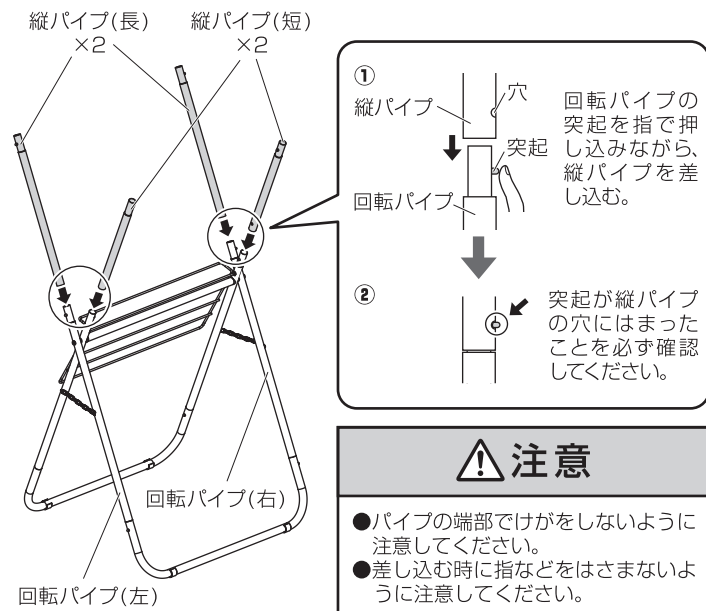
回転パイプの短い方のパイプに付いているキャップ穴に、タオルハンガーを図のように差し込み、横パイプをねじで固定します。



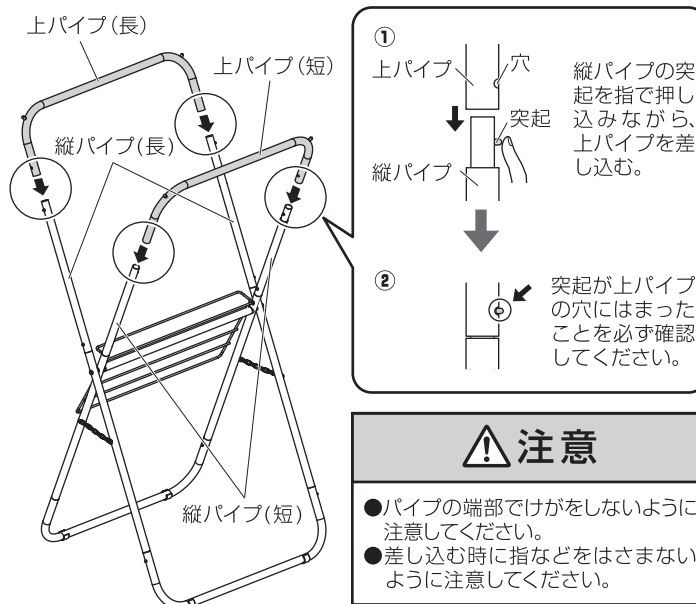
### 2 回転パイプ(左・右)に脚パイプ(長)と脚パイプ(短)を差し込む



### 3 回転パイプ(左・右)に縦パイプ(長・短)を差し込む



### 4 縦パイプ(長・短)に上パイプ(長・短)を差し込み完成



### 使用方法

- ①脚パイプを広げてください。
  - ②タオルハンガーは矢印の方向に回して、図のように起こしてください。
- ※収納する時は、タオルハンガーを矢印の反対方向に回して戻し、製品本体を閉じてください。

**⚠ 注意**

製品全体にゆがみがないか確認してください。

②タオルハンガーを矢印の方向に回す

