



ふとん干し スタンドタイプ

FSA-70S / FSA-120S

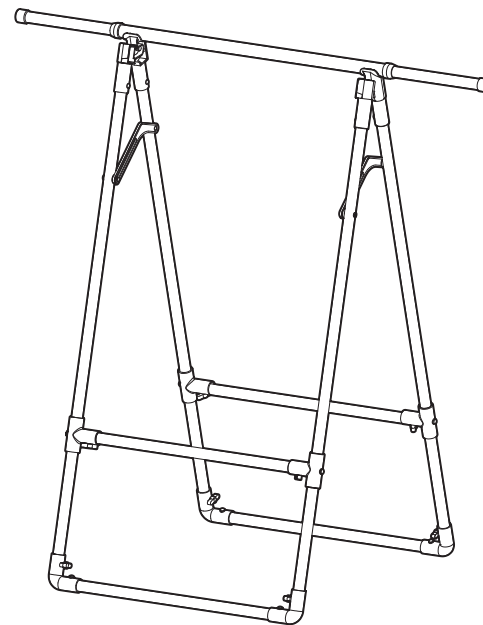
共通取扱説明書

このたびは、アイリスオーヤマ製品をお買い上げいただき、まことにありがとうございます。
この取扱説明書をよくお読みになり、正しくお使いください。
また、取扱説明書はお使いになる方がいつでも見ることができるよう大切に保管してください。

■工具不要

- 製品サイズ (約) / 70S: [使用時] 幅70~110×奥行64×高さ110cm
[収納時] 幅70×奥行7×高さ115cm
120S: [使用時] 幅120~200×奥行64×高さ110cm
[収納時] 幅120×奥行7×高さ115cm
- 材 質 / 塩化ビニル樹脂被覆銅管
成形品: ABS樹脂、ポリプロピレン
- 耐荷重 / 70S: 7kg
120S: 10kg

※耐荷重は測定値であり、保証値ではありません。
※商品の仕様は予告なく変更することがあります。



※図はFSA-70Sの例です。

⚠ 使用上の注意

下記の事項を必ずお守りください。

⚠ 警告

誤った取り扱いをすると、人が死亡または重傷を負うおそれがある内容を示しています。

- 火気や暖房器具のそばでは使用しないでください。火災ややけど、製品の変形のおそれがあります。
- 中高層住宅などのベランダでの使用および保管は危険ですので十分ご注意ください。
- お子さまがいたずらしないようご注意ください。
- ぶらさがる、ゆするなどの無理な力をかけないでください。

⚠ 注意

誤った取り扱いをすると、人がけがをしたり、物的損害が発生するおそれがある内容を示しています。

- ご使用にならない場合は、雨のあたらない場所へ保管してください。雨天時に屋外へ放置するとパイプ接合部の隙間より雨水が浸入し、サビや劣化の原因となります。ふとんへサビや汚れがつく原因となりますので必ずお守りください。
 - 急激に荷重をかけないでください。転倒するおそれがあります。
 - 風の強い日は倒れる場合がありますので使用しないでください。
 - 移動する際は、ふとんをかけたまま移動しないでください。
 - 高温多湿になる場所では使用しないでください。変形・変色の原因となります。
 - 必ず水平で安定した場所に設置してください。
 - 耐荷重以内でご使用ください。また、片寄った干し方は転倒・破損の原因となりますので、全体にバランスよく干してください。
 - 使用しているうちにネジにゆるみが発生し、ぐらつくことがありますので定期的に締め直してください。
- パイプ部に油分が付着している場合がありますので、ご使用前に一度拭き取ってください。
 - 天災などの不可抗力や、不当な修理・改造による事故・破損に対する補償は致しかねます。
 - 製品および梱包材を廃棄される際は、お住まいの自治体の取り決めに基づいた処理をお願いします。

お手入れの方法

長くお使いいただくために下記の事項をお守りください。

- 汚れを落とす際は、薄めた中性洗剤で拭いたあと、固くしぼった布などで洗剤分を拭き取ってください。
- アルコール、ベンジン、漂白剤、みがき粉などは使用しないでください。

アイリスオーヤマ株式会社

〒980-8510 仙台市青葉区五橋2丁目12番1号 ホームページ <http://www.irisohyama.co.jp/>

製品に関するお問い合わせは

アイリスコール 通話料無料

0120-211-299

FAX でのお問い合わせは

通話料無料

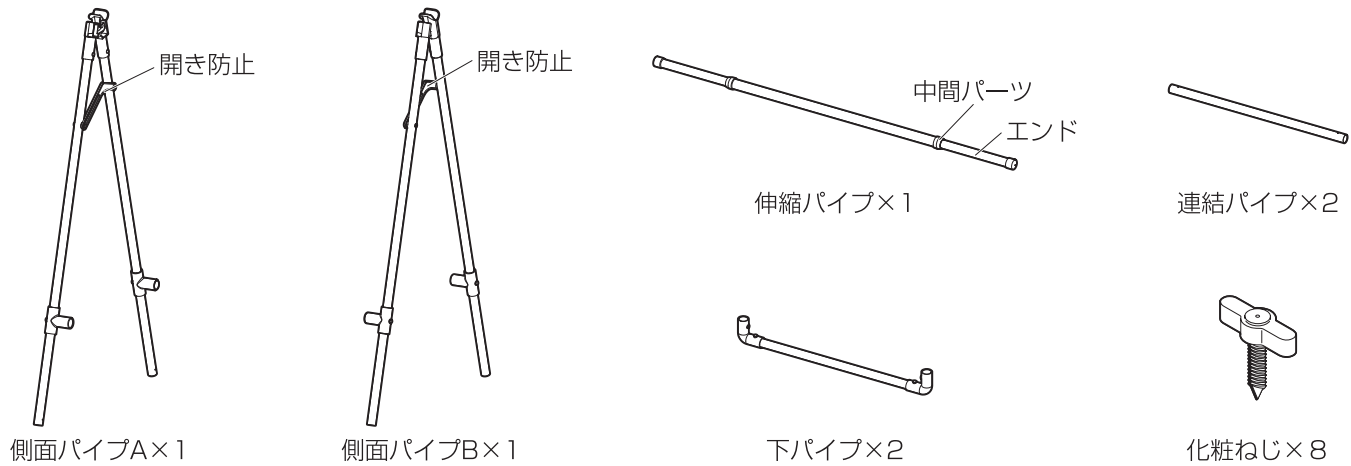
0800-888-2600

受付時間 平日 9:00~17:00、土・日・祝日 9:00~12:00 / 13:00~17:00 Web からのお問い合わせは <https://www.irisohyama.co.jp/support/>
(年末年始・夏期休業期間・会社都合による休日を除く) メールフォームにご記入のうえ送信してください

パーツリスト

- 組み立てる前に下記の部品がすべてそろっていることを確かめください。
- 表記以外の部材は梱包材です。

※図はFSA-70Sの例です。

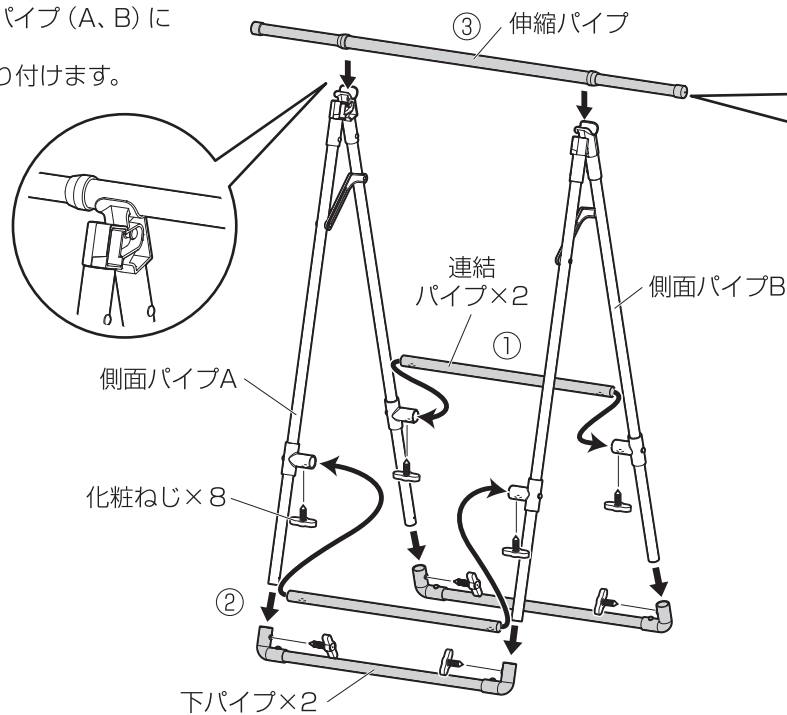


組み立てかた

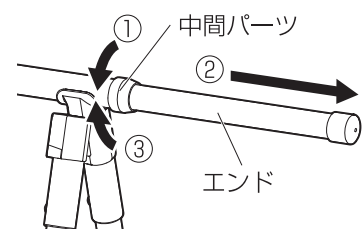
※図はFSA-70Sの例です。

伸縮パイプ、下パイプ、連結パイプを側面パイプ (A、B) に取り付ける

- ①連結パイプを取り付けます。
- ②下パイプを側面パイプ (A、B) に取り付けます。
- ③伸縮パイプを取り付けます。



伸縮パイプの使いかた

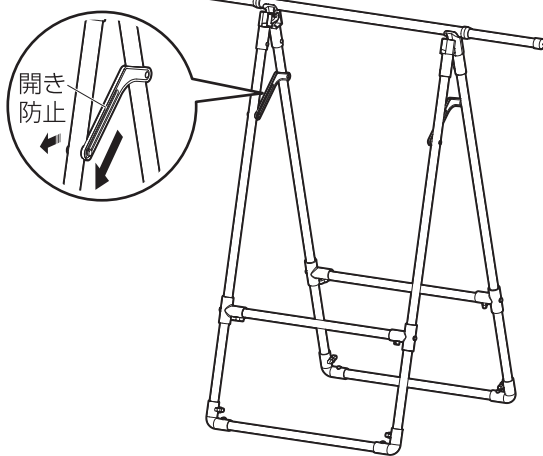


- ①中間パーツを反時計回りして緩めてください。
- ②エンドを伸ばしてください。
- ③中間パーツを時計回りして閉めてください。

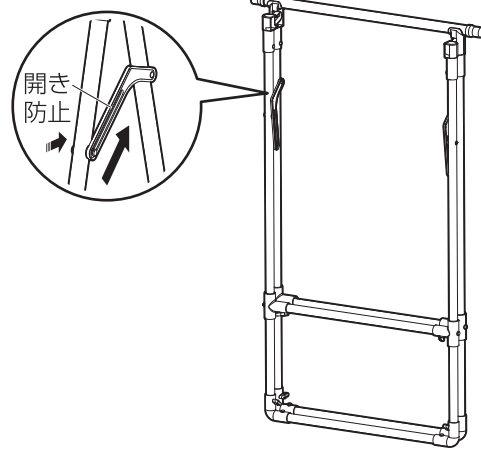
完成

最後に化粧ねじにゆるみやがたつきがないか確認してください。

■使用時



■収納時



注意

開き防止が確実にセットされているか、必ず確認ください。思わぬけがや転倒の原因になります。