

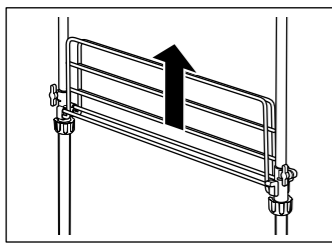
■サイズ：420×H297mm (A3)
 ■材質：コート73kg
 ■刷色：1C/1C (Black)

CLS-800SE

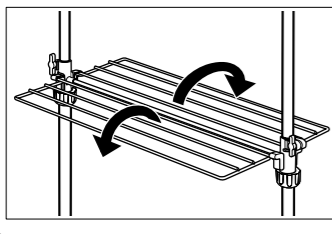
使用方法

タオルハンガーの開き方

①持ち上げる

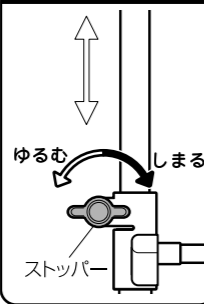


②開く

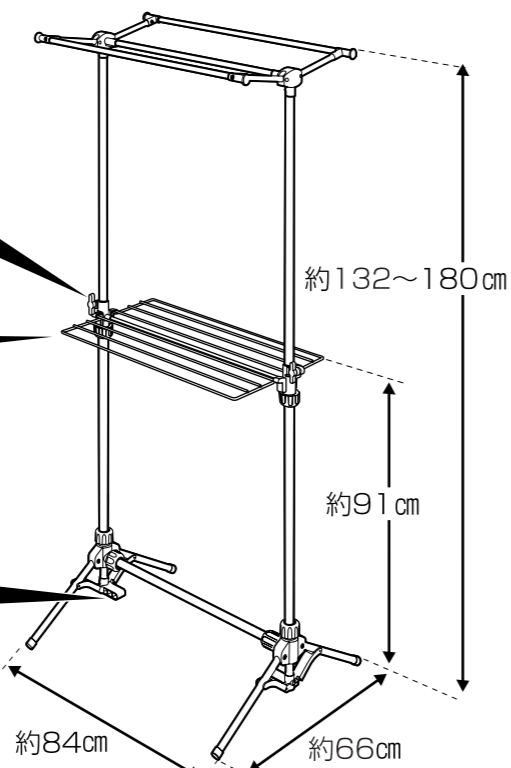
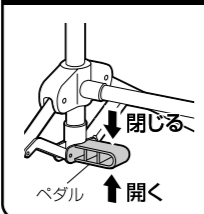


⚠ 使用時及び収納時は、
 ストッパーをしっかりと
 閉めて固定してくだ
 さい。

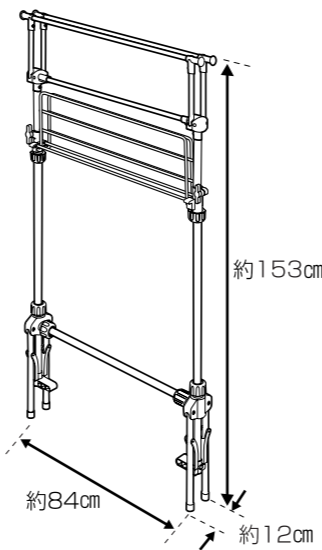
高さ調節の仕方



脚部の開閉の仕方



■収納時



ステンレス室内物干し
 CLS-800SE

この度はお買い上げありがとうございます。
 この取扱説明書をよくお読みになり正しく
 ご使用ください。
 また、取扱説明書はお使いになる方がいつでも
 見ることができるよう大切に保管してください。

■必要工具

- ・⊕ドライバー
 (握りが直径30%以上のもの)

■製品サイズ：幅約84cm×奥行約66cm×高さ約132~180cm

〔収納時〕幅約84cm×奥行約12cm×高さ約153cm

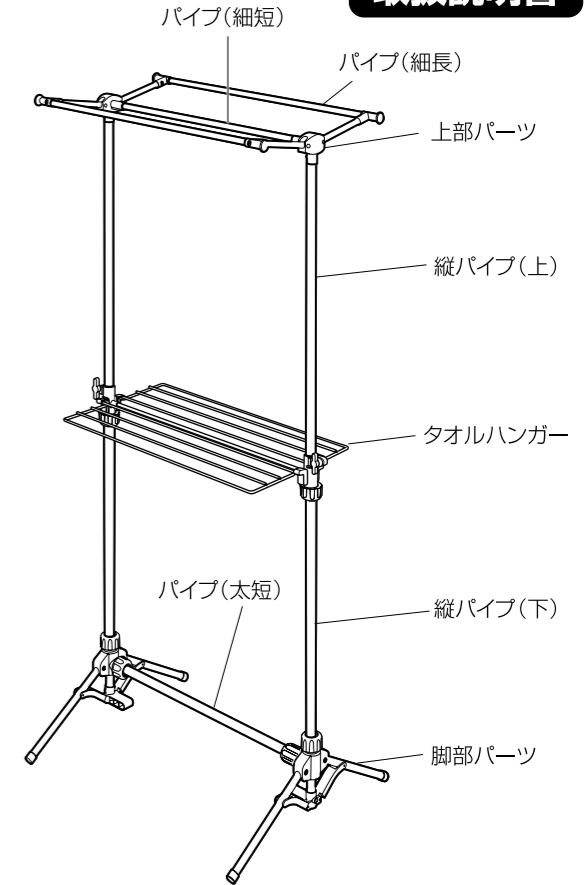
■主要材質：ステンレス被覆鋼管、ABS樹脂、スチール（粉体塗装）

■耐荷重：タオルハンガー ワイヤー1本当たり0.5kg、
 パイプ(細短)・(細長)各3kg、全体12kg

※耐荷重は測定値であり、保証値ではありません。商品の仕様は予告なく変更することがあります。

110308-008-THH

取扱説明書



MADE IN CHINA

⚠ 使用上の注意

下記の事項を必ずお守りください。

⚠ 警告

誤った取り扱いをすると、人が死亡または重傷を負う可能性が想定される内容を示しています。

- 本品は屋内用です。屋外では使用しないでください。特に高層住宅などのベランダでの使用および保管は危険ですので絶対にしないでください。
- 火気や暖房器具のそばでは使用しないでください。火災や、やけど、製品の変形のおそれがあります。
- お子さまがいたずらしないようご注意ください。
- ぶらさがる、ゆするなどの無理な力をかけないでください。

⚠ 注意

誤った取り扱いをすると、人がけがをしたり、物的損害の発生が想定される内容を示しています。

- 高温多湿になる場所では使用しないでください。変形・変色の原因となります。
- 必ず水平で安定した場所に設置してください。
- 移動する際は、干してあるものを全ておろして移動してください。
- 耐荷重以内でご使用ください。
- 大判バスタオルなど、重いものを干す際は転倒にご注意ください。
- 片寄ってものを掛けると転倒のおそれがありますので、バランスよく掛けてください。
- 全体のぐらつきやたわみが多い場合は干すものの重量を減らしてください。
- 製品にものを掛けた状態でストッパーやネジなどをゆるめないでください。
- 使用しているうちにネジにゆるみが発生し、ぐらつきことがありますので定期的に締め直してください。

- パイプ部に油分が付着している場合がありますので、ご使用前に一度拭いてから使用してください。
- 天災などの不可抗力や、不当な修理・改造による事故・破損に対する補償は致しかねます。
- 製品および梱包材を廃棄される際は、お住まいの自治体の取り決めに基づいた処理をお願いします。

お手入れの仕方

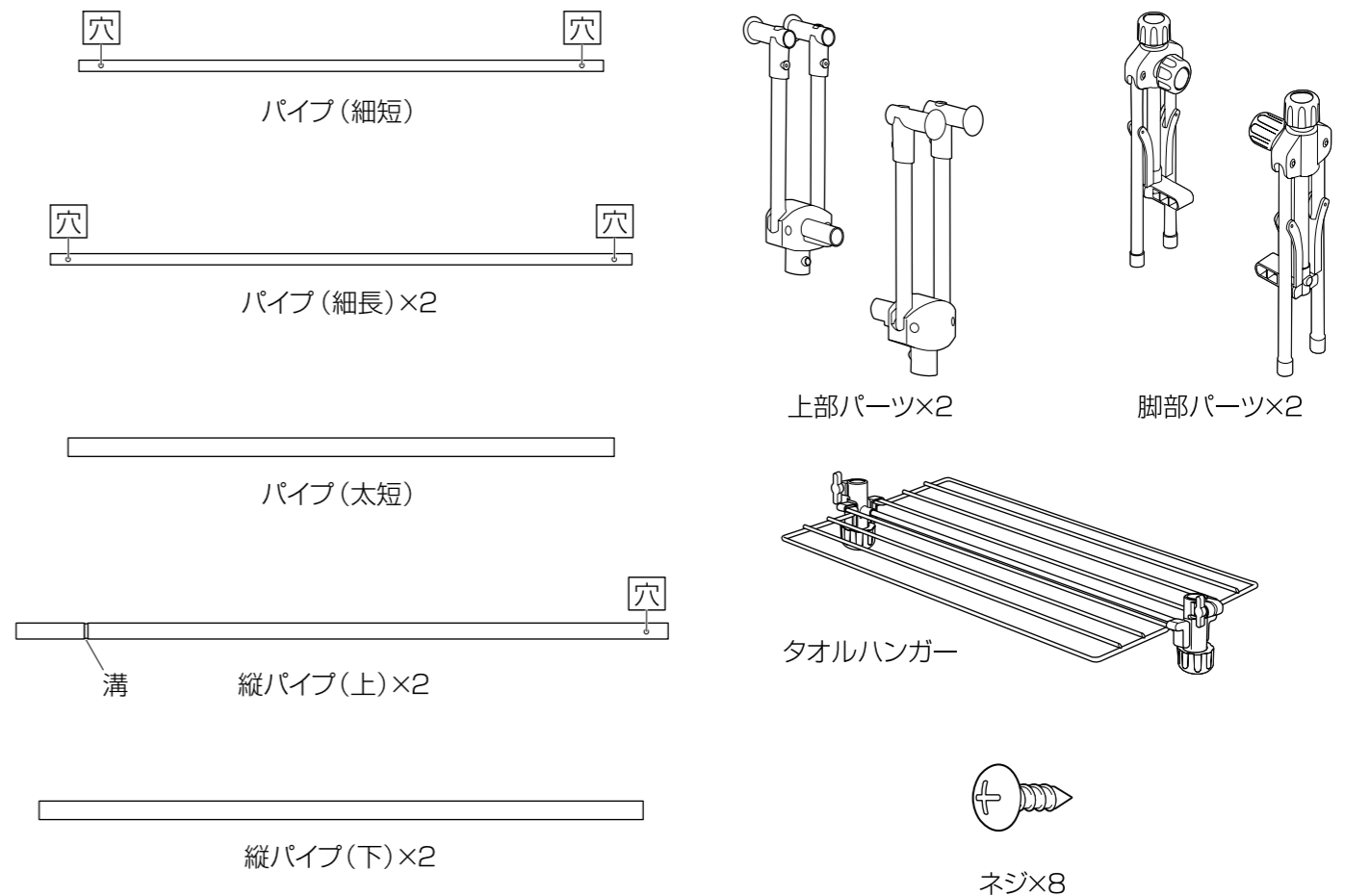
永くお使いいただくために下記の事項をお守りください。

- 汚れを落とす際は、薄めた住宅家具用合成洗剤で拭いたあと、固くしぼった布などで洗剤分を拭き取ってください。
- アルコール、ベンジン、漂白剤、みがき粉などは使用しないでください。

アイリスオーヤマ株式会社 お問い合わせはお気軽にアイリスコールに
 [アイリスコール] 受付時間 9:00~17:00
 〒980-8510 仙台市青葉区五橋2丁目12番1号
 ホームページ <http://www.irisohyama.co.jp/> **0120-211-299**

パーツリスト

- 組み立てる前に下記の部品がすべてそろっていることを確かめください。
- 表記以外の部材は梱包材です。



組み立て方

⚠️ 組み立て時の注意

- パイプの端部で手を切らないように、軍手等をして組み立てることをおすすめします。
- 組み立ては床等に傷が付かないように、あて布やカーペット等を敷いて平らな場所で行ってください。

- パイプを奥までしっかり差し込んでから組み立ててください。

1 脚部を組み立てます。

脚部パーツ×2
パイプ(太短)

1 ゆるむ
2 入れる
3 締まる

1 ロックキャップをゆるめる。
2 パイプを止まるまで入れる。
3 ロックキャップを締める。

2 縦パイプ(下)を脚部に取り付けます。

縦パイプ(下)×2

1 組立品
2 入れる
3 締まる

1 ゆるむ
2 入れる
3 締まる

1 ロックキャップをゆるめる。
2 パイプを止まるまで入れる。
3 ロックキャップを締める。

3 タオルハンガーを取り付けます。

タオルハンガー

1 組立品
2 組立品
3 組立品

1 ゆるむ
2 入れる
3 締まる

1 ロックキャップをゆるめる。
2 パイプを止まるまで入れる。
3 ロックキャップを締める。

4 ハンガー部を組み立てます。

上部パーツ×2
パイプ(細短)
パイプ(細長)×2
ネジ×6

穴に合わせてネジ止めする。(○印6ヶ所)

5 縦パイプ(上)をハンガー部に取り付けます。

4 組立品
ネジ×2
縦パイプ(上)×2
溝

穴に合わせてネジ止めする。(○印2ヶ所)

6 組立品どうしを連結して完成です。

1 組立品
2 組立品
3 組立品
5 組立品

溝
溝

1 ゆるむ
2 締まる
3 ストッパー

⚠️ ストッパーを十分ゆるめてから連結してください。

⚠️ 溝より下の範囲では使用しないでください。

⚠️ 確認してください

- ・ネジなどがしっかり締まっているか。
- ・製品全体にねじれがないか。
- ・脚はすべて接地しているか。