



ステンレスふとん干し SFW-40

040708-029-WAN

取扱説明書

このたびはお買い上げいただきありがとうございます。
この取扱説明書をよくお読みになり、正しくお使い
ください。また、本書はお使いになる方がいつでも
見ることができるよう大切に保管してください。

■必要工具

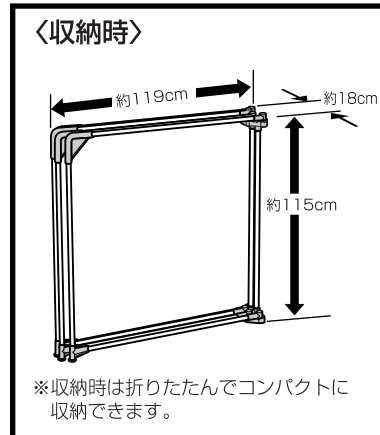
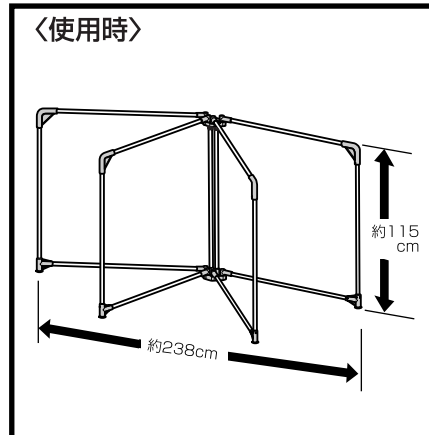
- ・⊕ドライバー (握り部分が直径3cm以上のもの)

■主要材質：ステンレス巻きスチールパイプ、
ポリプロピレン

■耐荷重：パイプ1本当たり5kg、全体20kg

※耐荷重は測定値であり、保証値ではありません。※商品の仕様は予告なく変更することがあります。

MADE IN CHINA



⚠ 使用上の注意

下記の事項を必ずお守りください。

⚠ 警告

誤った取り扱いをすると、人が死亡または重傷を負う可能性が想定される内容を示しています。

- 火気や暖房器具のそばでは使用しないでください。火災ややけど、製品の変形のおそれがあります。
- 中高層住宅などのベランダでの使用および保管は危険ですので十分ご注意ください。
- お子さまがいたずらしないようご注意ください。
- ぶらさがる、ゆするなどの無理な力をかけないでください。

⚠ 注意

誤った取り扱いをすると、人がけがをしたり、物的損害の発生が想定される内容を示しています。

- 急激に荷重をかけないでください。転倒するおそれがあります。
- 風の強い日は倒れる場合がありますので使用しないでください。
- 移動する際は、ふとんをかけたまま移動しないでください。
- 移動する際は、必ず干し部を4本同時に持ち上げて移動してください。1本だけを持ち上げますと、破損するおそれがあります。
- 保管は屋内でしてください。屋外での放置はサビや劣化の原因となります。
- 高温多湿になる場所では使用しないでください。変形・変色の原因となります。
- 必ず水平で安定した場所に設置してください。
- 耐荷重以内でご使用ください。また、片寄せた干し方は転倒・破損の原因となりますので、全体にバランスよく干してください。
- 使用しているうちにネジにゆるみが発生し、ぐらつくことがありますので定期的に締め直してください。

- パイプ部に油分が付着している場合がありますので、ご使用前に一度拭き取ってください。
- 天災などの不可抗力や、不当な修理・改造による事故・破損に対する補償は致しかねます。
- 製品および梱包材を廃棄される際は、お住まいの自治体の取り決めに基じた処理をお願いします。

お手入れの方法

永くお使いいただくために下記の事項をお守りください。

- 汚れを落とす際は、薄めた中性洗剤で拭いたあと、固くしぼった布などで洗剤分を拭き取ってください。
- アルコール、ベンジン、漂白剤、みがき粉などは使用しないでください。

アイリスオーヤマ株式会社

〒980-8510 仙台市青葉区五橋2丁目12番1号
ホームページ <http://www.irisohyama.co.jp/>

お問い合わせはお気軽にアイリスコールに
アイリスコール 受付時間 9:00~17:00

0120-211-299

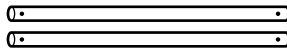


パーツリスト

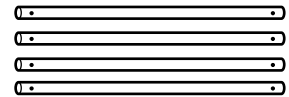
- 組み立てる前に下記の部品がすべてそろっていることをお確かめください。
- 表記以外の部材は梱包材です。



上パイプ×1セット



支柱パイプ(長)×2本



外側支柱パイプ(短)×4本



下パイプ×1セット



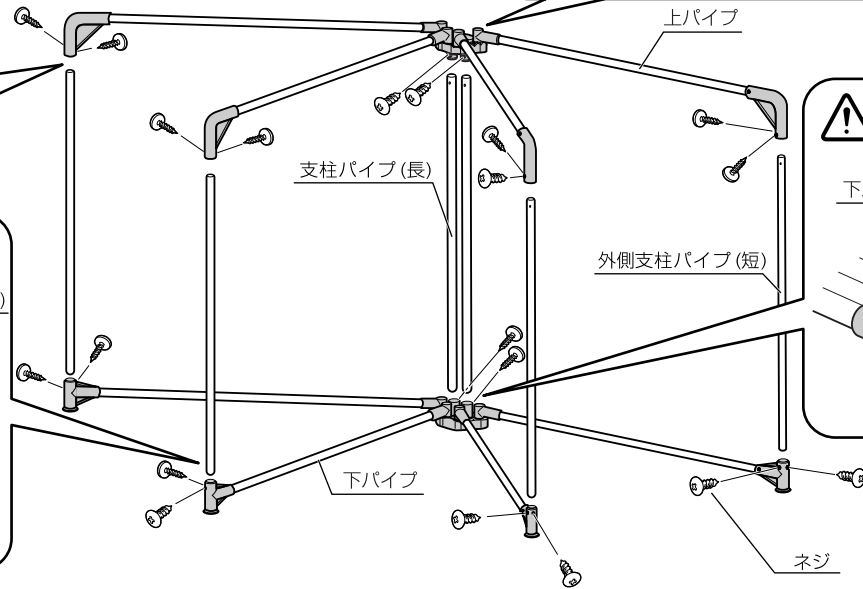
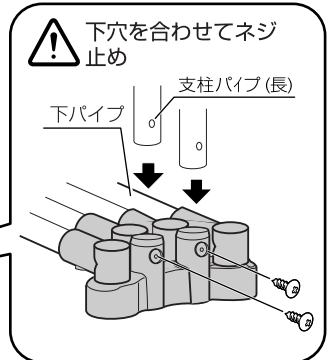
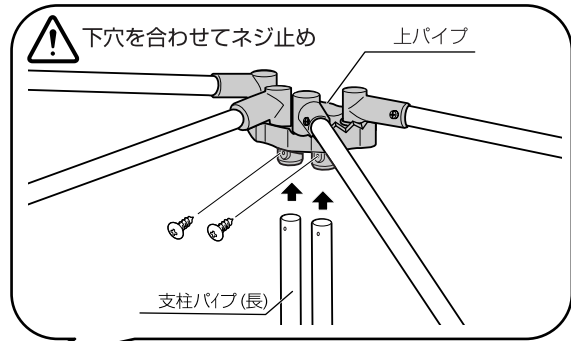
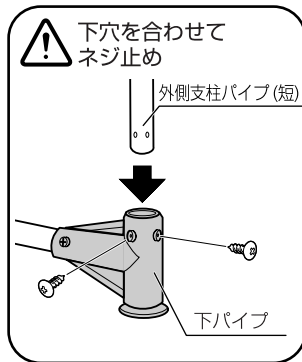
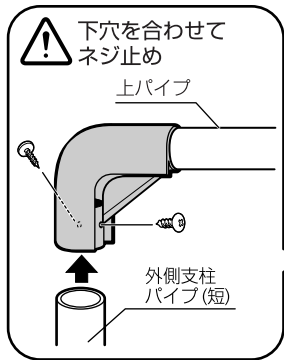
ネジ×20本

組み立て方



- 部品は正確に取り付けてください。
- 組み立ての際は軍手などを着用し、ケガなどにご注意ください。
- 組み立ては平らな場所で、床などに傷がつかないように布やカーペットなどを敷いて行ってください。

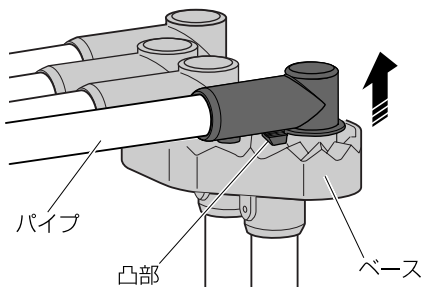
- 1 図のようにパイプを差し込み、パイプが奥まで入っているか確認します。
- 2 ネジ穴の位置を合わせ、ネジを仮止めします。(20ヶ所)
- 3 全体的にゆがみがないか確認したあと、ネジを増し締めしてください。



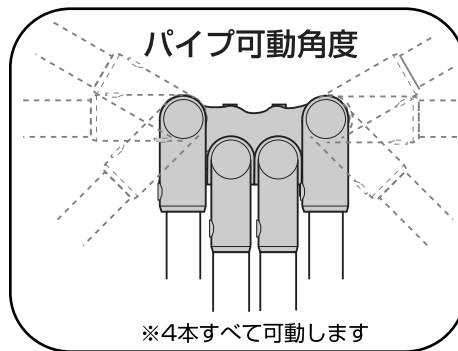
角度の変え方

パイプはベースの溝に合わせて角度を変えることができます。 ※4本すべて可動します。パイプの角度を決めてから布団を掛けてください。

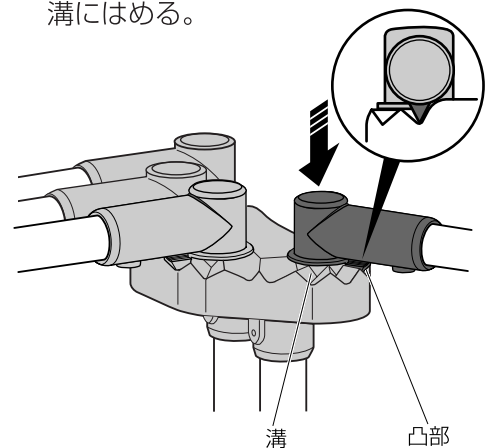
① パイプを少し持ち上げる。



② パイプの角度を変える。



③ パイプを下げて、凸部をベースの溝にはめる。



パイプの角度は、可動範囲内でご使用ください。凸部がベースの溝に確実にハマっていないと転倒や破損などの原因となります。