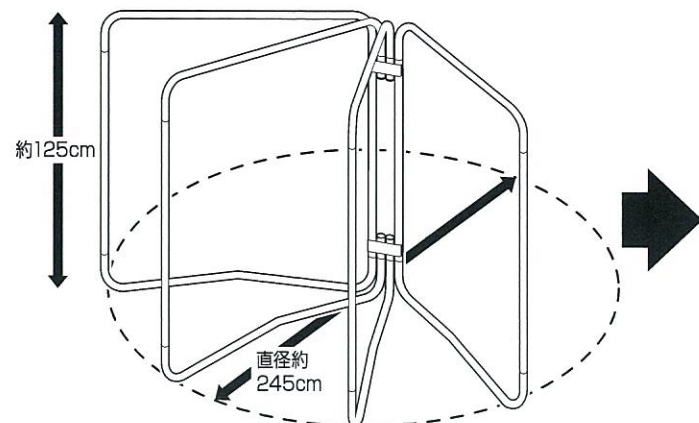


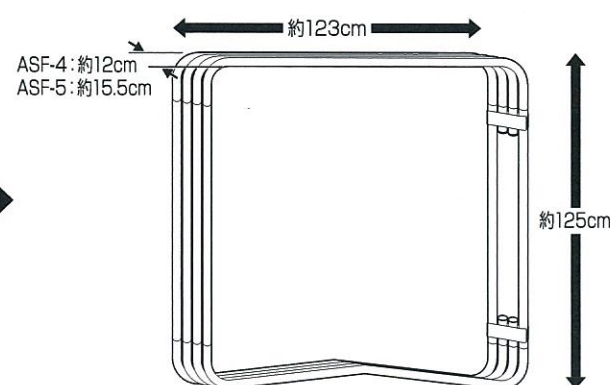
使用方法

■使用時



※ぶらさがったりしますと大変危険です。また破損するおそれがありますので絶対にしないでください。  
※角度を変えるときは少し持ち上げてください。

■収納時



※収納時は折りたたんでコンパクトに収納できます。  
※開閉の際に、指などを挟まないようご注意ください。

▲安全上のご注意

安全にご使用いただくために下記の事項を必ずお守りください

▲警告

誤った取り扱いをすると、人が死亡または重傷を負う可能性が想定される内容を示しています。

- 火気や暖房器具のそばでは使用しないでください。火災ややけど、製品の変形のおそれがあります。
- 中高層住宅などのベランダでの使用および保管は危険ですので十分ご注意ください。
- お子さまがいたずらしないようご注意ください。
- ぶらさがる、ゆするなどの無理な力をかけないでください。

▲注意

誤った取り扱いをすると、人がけがをしたり、物的損害の発生が想定される内容を示しています。

- ご使用にならない場合は、雨のあたらない場所へ保管してください。雨天時に屋外へ放置するとパイプ接合部の隙間より雨水が浸入し、サビや劣化の原因となります。布団へのサビや汚れがつく原因となりますので必ずお守りください。
- 急激に荷重をかけないでください。転倒するおそれがあります。
- 風の強い日は倒れる場合がありますので使用しないでください。
- 移動する際は、ふとんをかけたまま移動しないでください。
- 高温多湿になる場所では使用しないでください。変形・変色の原因となります。
- 必ず水平で安定した場所に設置してください。
- 耐荷重以内でご使用ください。また、片寄った干し方は転倒・破損の原因となりますので、全体にバランスよく干してください。
- 使用する際は、パイプをバランスよく広げてご使用ください。
- ステンレスは耐腐食性に優れていますが、サビないのではなくサビにくい素材です。少しの鉄粉、塩分で、もらいサビを起こすことがあります。

- パイプ部に油分が付着している場合がありますので、ご使用前に一度拭き取ってください。
- 天災などの不可抗力や、不当な修理・改造による事故・破損に対する補償は致しかねます。
- 製品および梱包材を廃棄される際は、お住まいの自治体の取り決めに基づいた処理をお願いします。

お手入れの方法

永くお使いいただくために下記の事項をお守りください

- 汚れを落とす際は、薄めた中性洗剤で拭いたあと、固くしぼった布などで洗剤分を拭き取ってください。
- アルコール、ベンジン、漂白剤、みがき粉などは使用しないでください。
- 鉄粉や塩分が付着して、もらいサビが発生した場合は、早期ならステンレス用クレンザーで取り除いてください。

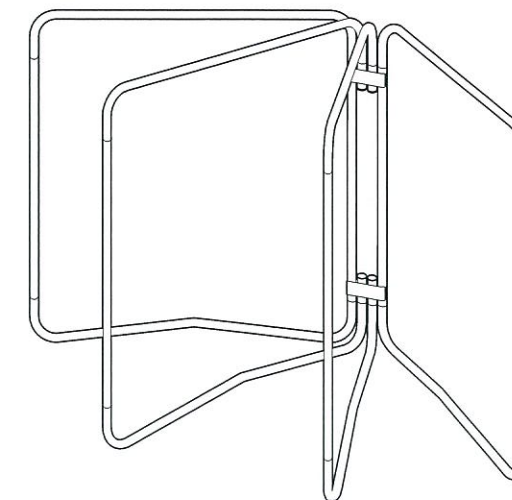
アイリスオーヤマ株式会社 お問い合わせはお気軽にアイリスコールに  
〒980-8510 仙台市青葉区五橋2丁目12番1号 アイリスコール 受付時間 9:00~17:00  
ホームページ <http://www.irisohyama.co.jp/> **0120-211-299**



オールステンレスふとん干し  
ASF-4  
ASF-5

このたびはお買い上げいただきありがとうございます。  
この取扱説明書をよくお読みになり正しくお使いください。  
また、本書はお使いになる方がいつでも見ることができるよう大切に保管してください。

共通取扱説明書



※図はASF-4です。

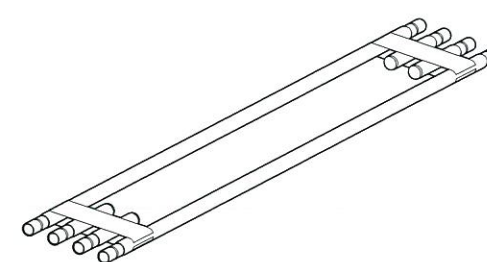
品名	ASF-4	ASF-5
主要材質	ステンレス、ABS樹脂	ステンレス、ABS樹脂
製品サイズ (cm)	直径約245×高さ約125	直径約245×高さ約125
収納時サイズ (cm)	約12×約123×高さ約125	約15.5×約123×高さ約125
耐荷重	パイプ1本当り10kg、全体40kg	パイプ1本当り10kg、全体50kg

※耐荷重は測定値であり、保証値ではありません。商品の仕様は予告なく変更することがあります。

MADE IN CHINA

パーツリスト

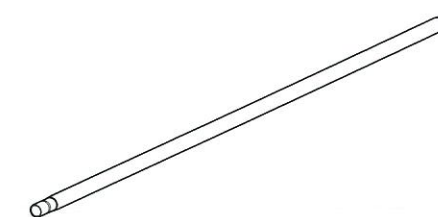
- 組み立てる前に下記の部品がすべてそろっていることをお確かめください。
- 表記以外の部材は梱包材です。



後パイプセット

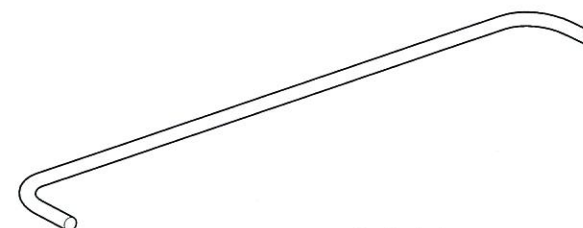
※図はASF-4です。  
製品によってセットされて  
いるパイプの数が違います。

品番	入数
ASF-4	1組
ASF-5	



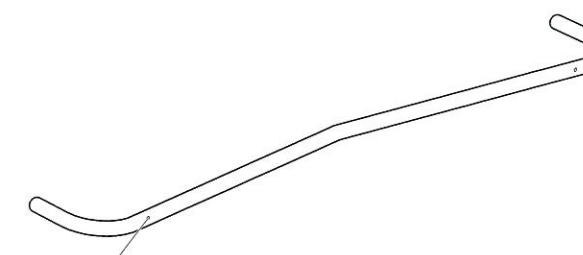
前パイプ

品番	入数
ASF-4	4
ASF-5	5



上パイプ

品番	入数
ASF-4	4
ASF-5	5



水抜き穴

※結露などした際に、  
パイプ内に水が溜まる  
のを防ぐための水抜き  
穴です。

下パイプ

品番	入数
ASF-4	4
ASF-5	5



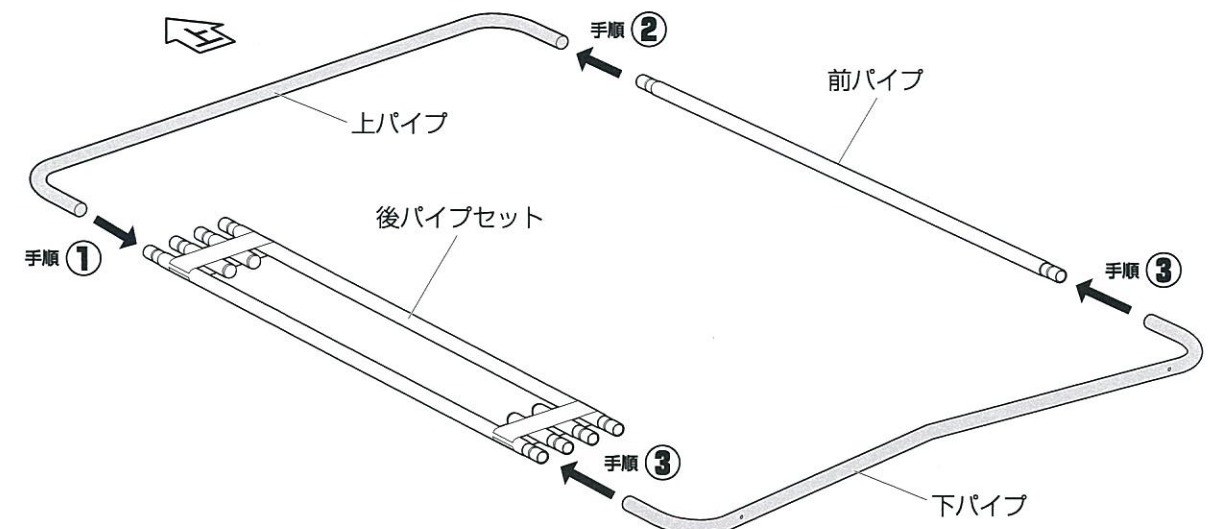
# 組み立て方

## ⚠️ 組み立て時の注意

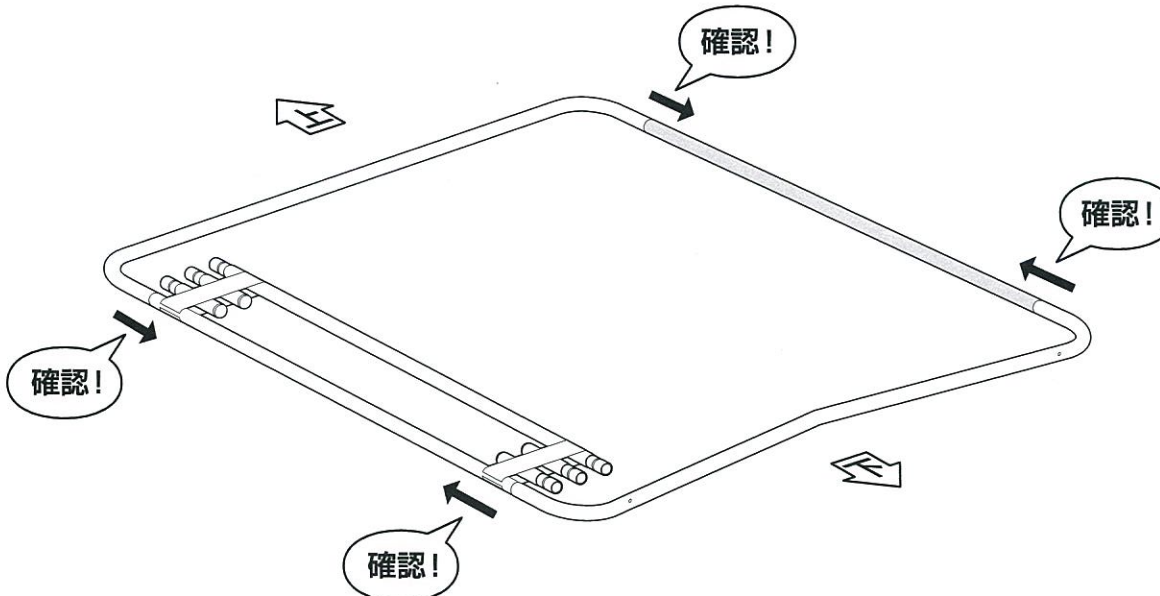
- パイプの端部で手を切らないように、軍手などをして組み立てることをおすすめします。
- 組み立ては床などにキズが付かないように、あて布やカーペットなどを敷いて平らな場所で行なってください。
- パイプを奥までしっかり差し込んでから組み立ててください。

※組立図はASF-4です。ASF-5の場合も同様に組み立ててください。

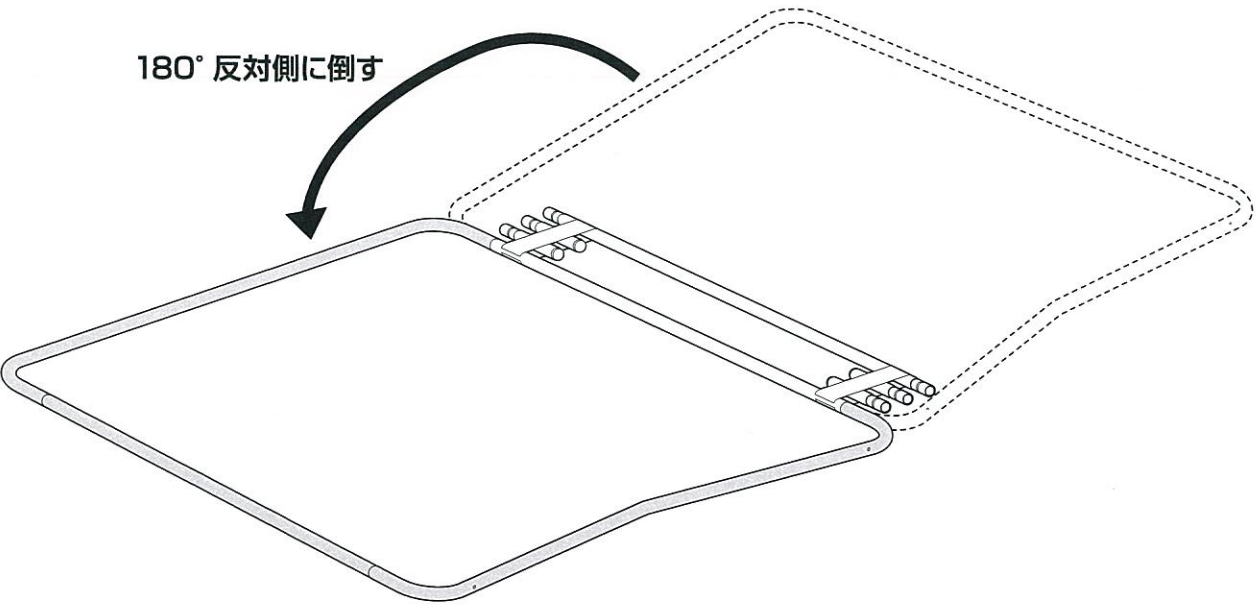
**1** 後パイプセットの左側から取り付けます。



**2** 根元までしっかり差し込みます。

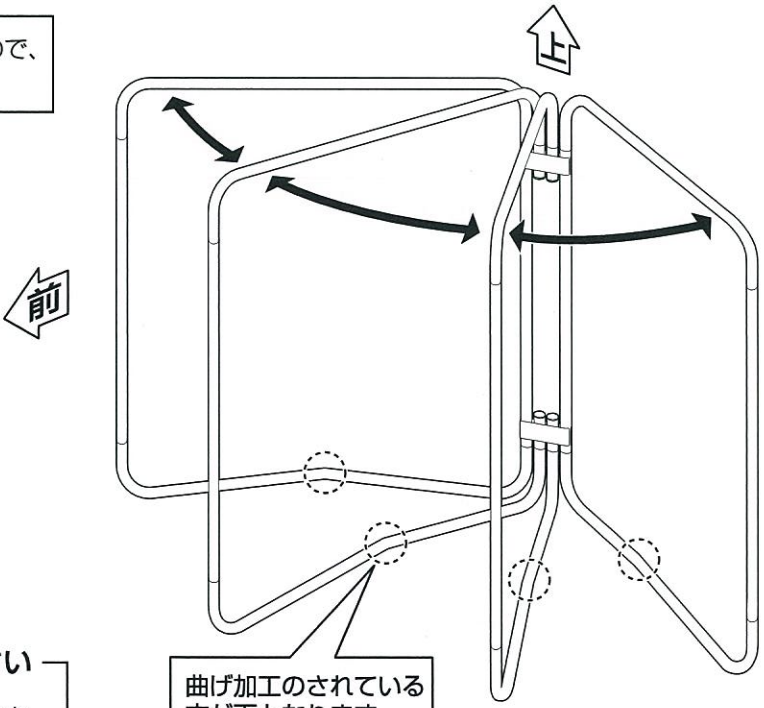


**3** 組み立てたパイプのみを180° 反対側に倒します。  
左から順に 1 ~ 3 を繰り返し、パイプを取り付けていきます。



**4** 立てて、広げて、完成です。

⚠️ 製品には上下方向がございますので、ご使用の際はご注意ください。



組み立て完了後、確認してください  
⚠️ 製品全体にゆがみやねじれがないか。