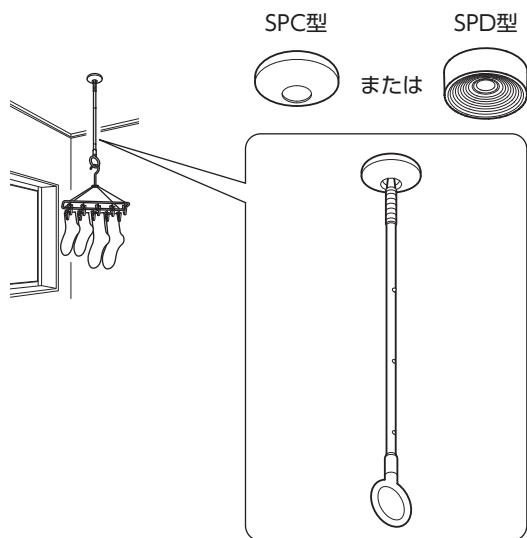


取付説明書

室内用物干金物

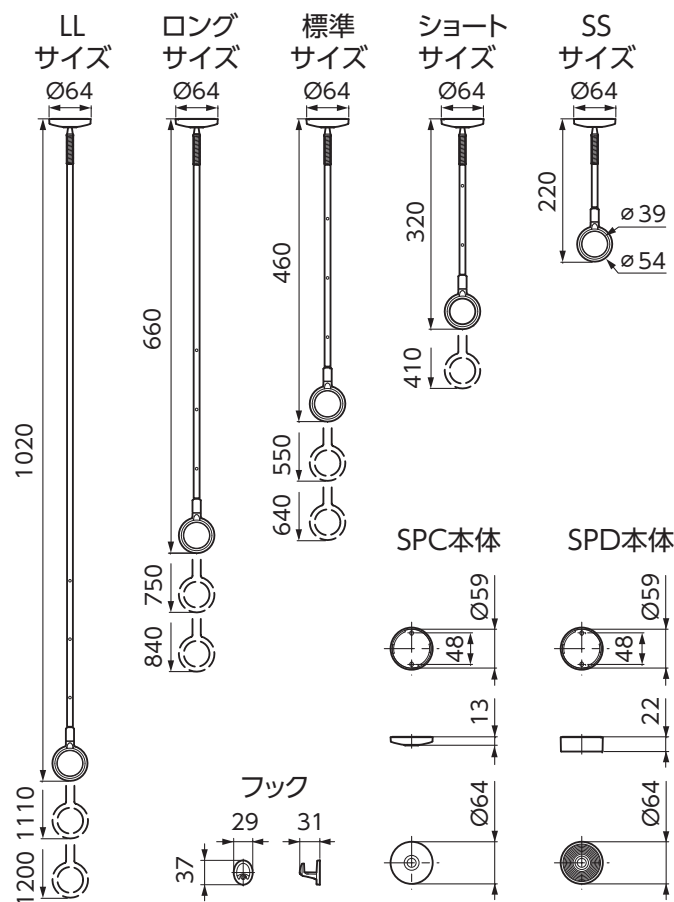
ホスクリーン®
SPC・SPD型

- このたびは本製品をお買い上げいただき、ありがとうございます。
- 取付前に本書をよくお読みのうえ、手順に従って安全に注意し、正しく取付けてください。

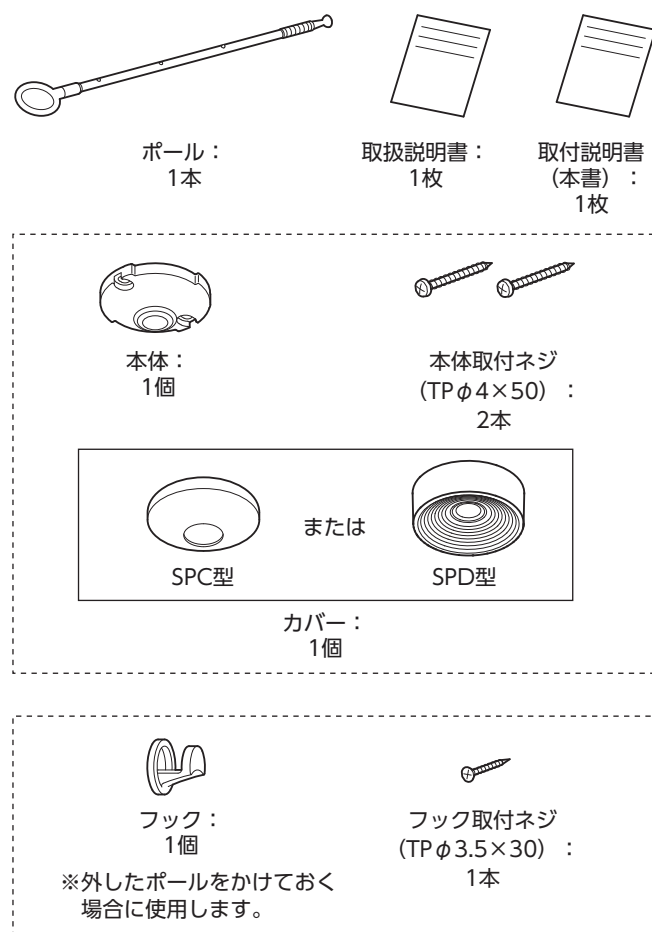


寸法図 (単位: mm)

- サイズによりポール長さが異なりますが、取付方法は同じです。
- 弊社製品SPA・SPB型との互換性はありません。

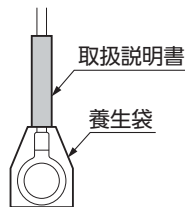


部品一覧 (1本分)



施工店様へ

- 取付前に、工事の設計仕様または施主様のご希望をご確認のうえ、本体・フックの取付位置を決定してください。
- フックの取付指定がない場合、小袋のまま部品を施主様に渡してください。必要に応じて、後で取付けできます。
- リングの養生袋と取扱説明書は取外さないでください。



取付前に必ず右ページをお読みください→

取付場所と工具・別途部材の確認

本製品は一般室内またはサンルームに取付けてください。
また、天井の下地や形状によって取付方法が異なりますので、下記をよくお読みのうえ取付けてください。

警告 「死亡や重傷を負う恐れがある内容」です。	注意 「傷害または財産などへの損害が発生する恐れがある内容」です。
禁止 <ul style="list-style-type: none"> ● 暖房器具やベビーベッドの近くなど、落下すると危険な場所には取付けない。 (落下すると、火災やケガの原因となります。) ● 湯沸器の近くには取付けない。 (吊り下げた洗濯物が湯沸器に近づくと火災の原因となります。また、湿気や熱により製品が腐食する恐れがあります。) 	禁止 <ul style="list-style-type: none"> ● 屋外や浴室など直接水のかかる恐れのある場所には取付けない。 (錆びの原因となります。必ず一般屋内やサンルームに取付けてください。)

このような下地の箇所に取付けできます

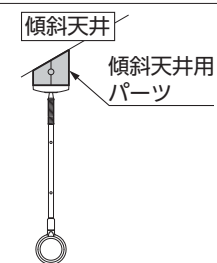
取付けには別途市販品の部材が必要になる場合があります。下記の使用工具と使用ネジ類を参照してください。
天井材 (石こうボードなど) のみの場合、ネジが効きませんので取付けないでください。

部品	下地種類	使用工具	使用ネジ類
本体	野縁、9mm以上の合板	プラスドライバー 電動ドライバードリル ● ドリル刃φ3	● 付属本体取付ネジ (TPφ4×50) 2本
	軽天材 (付属ネジ使用の場合)	プラスドライバー 電動ドライバードリル ● ドリル刃φ2	● 付属本体取付ネジ (TPφ4×50) 2本
	軽天材 (しっかりネジ締めしたい場合)	プラスドライバー 電動ドライバードリル ● ドリル刃φ9.5	● 市販品 アイティプラグ (φ4) 2本 (株式会社八幡ねじ製)
フック	コンクリート天井	プラスドライバー 電動ドライバードリル (コンクリート対応) ● コンクリートドリル刃φ6.4	● 市販品 カールプラグ (#10×32) 2本 ● 市販品 木ネジ (丸または皿頭φ4.5×32) 2本
	壁	棧、6mm以上の合板 下地のない石こうボード	● 付属フック取付ネジ (TPφ3.5×30) 1本 ● 市販品 ボード用アンカー

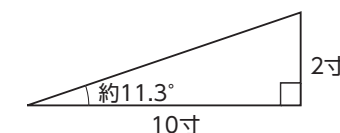
傾斜天井への取付方法

天井の勾配によって、取付けできる場合とできない場合があります。下表が取付けできる寸勾配 (角度) の範囲です。

寸勾配 (角度)	備考
水平~2寸未満 (水平~約11.3°未満)	傾斜面に直接取付けできます。
2寸以上~16寸以下 (約11.3°以上~58°以下)	別途、傾斜天井用パーツ SPKT-1-W (弊社製品) が必要です。



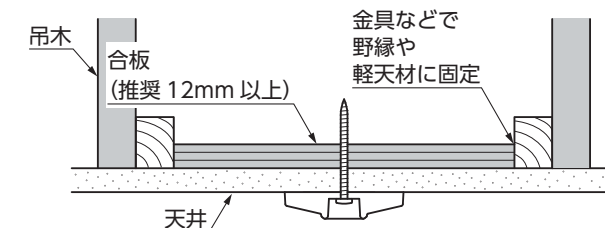
寸勾配とは、横に10寸、縦に2寸のときにできる角度を「2寸勾配」といい、約11.3°になります。



吊木・合板による天井下地材の補強 (野縁などがある場合)

建築時にあらかじめ設計に組み込む場合は、本製品を取付ける箇所を吊木や合板などで十分に補強すると、より安心してご使用いただけます。

- 野縁 (または軽天材) の間に合板 (推奨12mm以上) を取付けて下地を作ると、次のようなメリットにより取付けが簡単になります。
- 負荷が広い面に分散されるため強度的に有利です。
- ネジが野縁から外れたり、野縁を割ったりするトラブルが避けられます。
- 野縁の位置に左右されず、取付位置を自由に調整できます。



取付けのしかたは裏面へ→

取付けのしかた (単位: mm)

注意 「傷害または財産などへの損害が発生する恐れがある内容」です。

- 禁止**
- 製品を分解しない。
 - 製品を落下させるなどの強い衝撃を与えない。(故障や破損、分解の原因となります。)

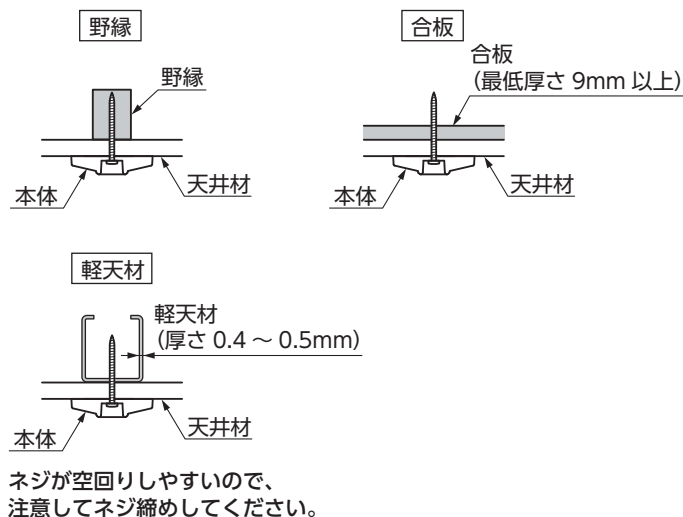
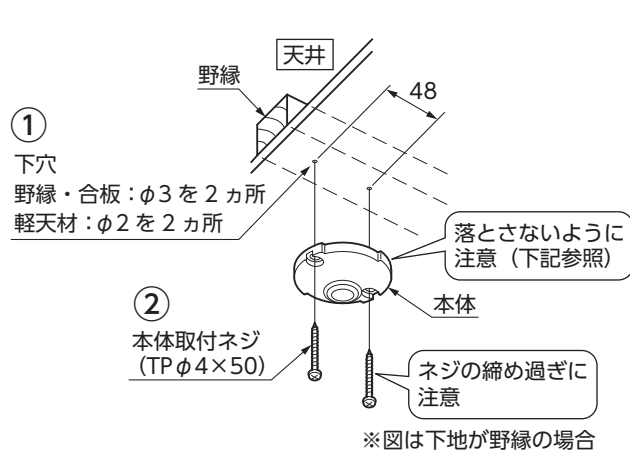
- 必ず守る**
- 天井などの建築構造や取付ネジの有効性などを理解されている方が取付ける。それ以外の方は専門の業者に取付けを依頼する。(専門知識のない方が天井面へ取付けると、落下や事故の原因となります。)

1 本体の取付け

取付方法は、天井や下地の材質によって異なります。

- 市販の下地探し用の針やセンサーなどを使用して、下地に野縁・合板・軽天材のある箇所に下穴をあけてください。下地のない箇所にはネジが効きません。

■付属ネジで取付ける場合



取付ネジに関する注意

■電動ドライバードリルを使用するとき

- 電動ドライバードリルはネジ締め終わりの手前4~5mmでとめ、その後は手回しで感触を確かめながらネジ締めしてください。
- 電動ドライバードリルなどでネジを空回りさせると、下地の材質(野縁・合板・軽天材)を問わず、ネジが確実に効きません。製品の落下など重大事故の原因となりますので、十分ご注意ください。

■ネジは締め過ぎないでください

- ネジを強く締め過ぎると本体が変形し、ボールの着脱ができなくなることがあります。着脱できない場合は着脱できるようになるまで少しずつ確認しながらネジをゆるめてください。
- 本体が天井材に沈み込むほどネジを強く締め過ぎると、その後ネジをゆるめてもカバーを正常に取付けられません。製品の落下など重大事故の原因となりますので、十分ご注意ください。

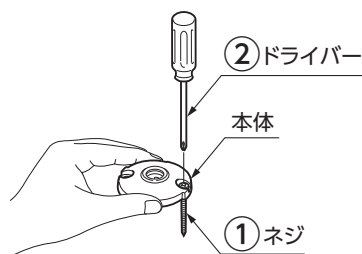
■軽天材にネジ下穴をあけるとき

- ドリルをまっすぐ当ててください。ドリルを傾けて使うと下穴がゆがんで強度不足となる恐れがあります。

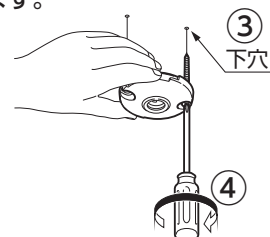
本体を落とさないでください

本体を落とさずに取付けるには、次の手順をお勧めします。

- ① 手もとの、本体にネジ(1本)をさし込みます。
- ② ネジの十字穴にドライバーをさし込み、ネジを押さええます。



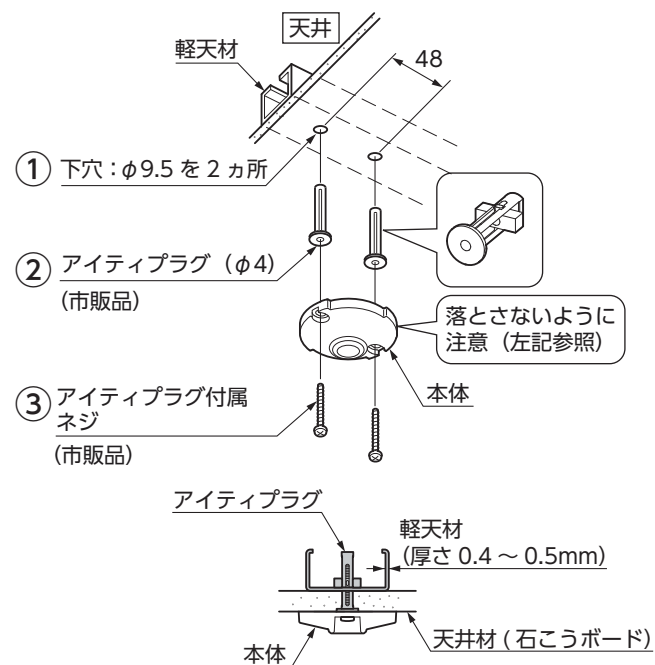
- ③ 本体・ネジ・ドライバーをセットしたまま、ネジを下穴にさし込み、
- ④ ネジを締めます。



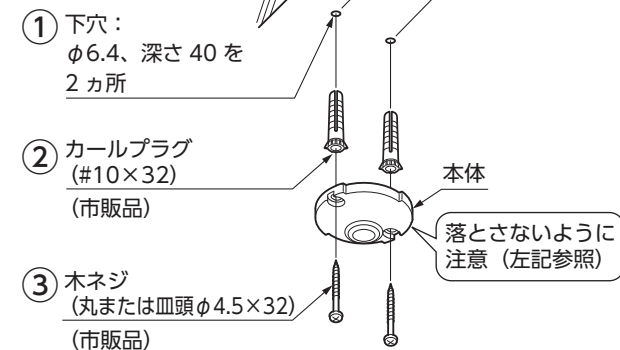
■市販品のネジで取付ける場合

アイティプラグ (石こうボード天井+下地が軽天材)

空回りしにくく、しっかりネジ締めできます。



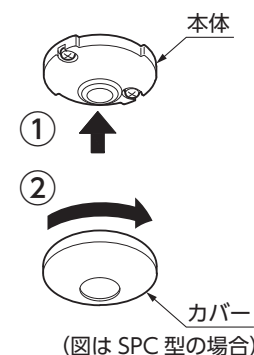
カールプラグ (コンクリート天井)



2 カバーの取付け

- ① カバーを本体にはめ込み、上に軽く押し当てながら、
- ② 右に回します。
落下防止のため、確実にとまるまではめ込んでください。

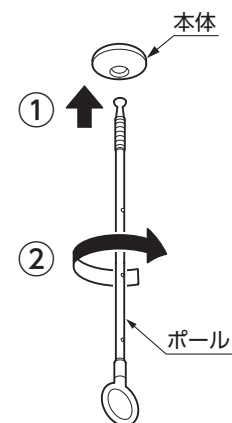
※取付けた後に天井とカバーに隙間があくことや、カバーがわずかに動くことがあります。カバーを本体に正常に取付けるために必要な隙間ですので、そのままご使用いただけます。



3 ポールの取付け

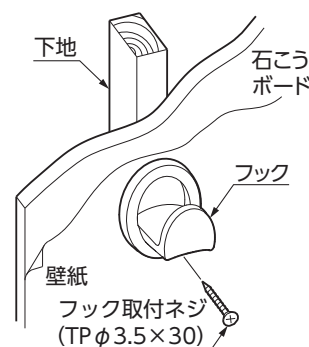
- ① ポールを本体にさし込み、上に軽く押し当てながら、
 - ② 右に回します。
「カチッ」と音がしてロックされます。
- ※取外すときは、ポールを軽く上に押し当てて左に回してください。

- ポール上部のパネを60°以上曲げないでください。(破損の恐れがあります。)



4 フックの取付け (ポールを壁にかけて保管する場合)

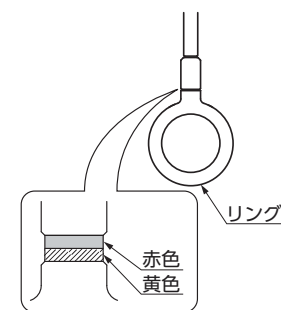
- ① ネジ(1本)でフックを取付けます。
 - 桟または6mm以上の合板がある位置に取付けてください。下地のない箇所にはネジが効きません。
 - 壁面が石こうボードのみのときは、ボード用アンカー(市販品)を使用してください。
 - フック1個にポール2本をかけられます。



5 点検

下記の箇所を点検してください。

部品	確認事項
本体	ぐらつかず、ネジが最後まで締まっていること。
カバー	右にとまるまで回っていること。
ポール	着脱時「カチッ」と音がして、ロック・ロック解除されること。(着脱できない場合は「取付ネジに関する注意」参照) リングを引っ張り、黄色・赤色のラインが出ること。
フック	ぐらつかず、ネジが最後まで締まっていること。



株式会社 **川口技研**

〒333-0844 埼玉県川口市上青木1-14-41

Copyright (C) 2012 Kawaguchigiken, inc. All Rights Reserved.

川口技研 <https://www.kawaguchigiken.co.jp/>

TEL 048-255-5411 FAX 048-255-8228

本取付説明書の内容の一部または全部を複製・改変して無断転載することは禁止されています。