

# ランドリーホルダー

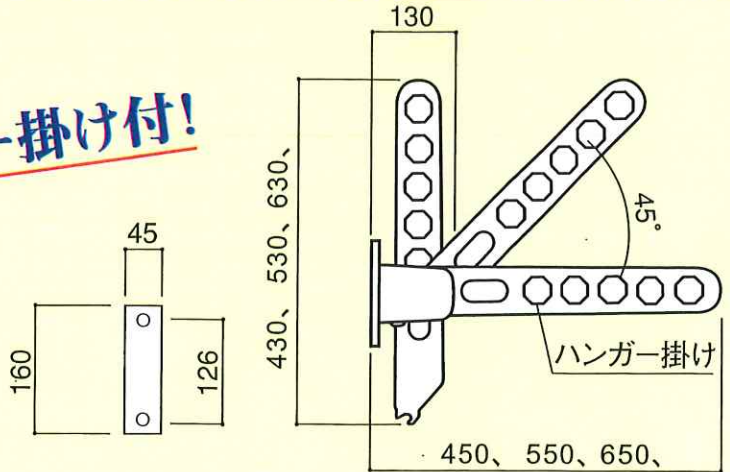
## 取扱説明書

**収納、取出しが簡単!**

**揺れても落ちにくいハンガー掛け付!**

**上45度と平行!!**

**(2段階で使用可能)**

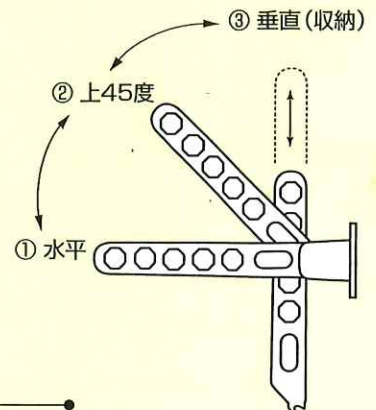


ご使用前にこの「取扱い説明書」をよくお読み下さい。また本書はなくさないように**保管**して下さい。

### 操作方法

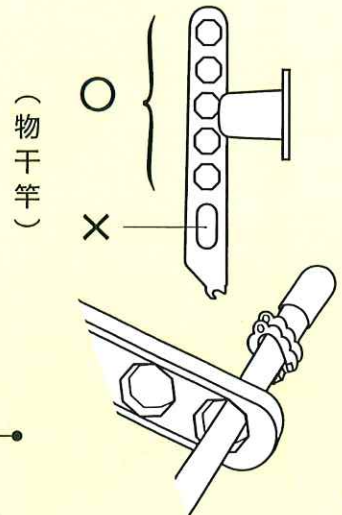
水平・上45度・垂直(収納)の3つの操作が竿を持って左右同時に行えます。  
各位置への切替えは、通した竿のほぼ中央を持ってゆっくりと行って下さい。

- ①→②→③へは竿を持ち上げれば切替わります。
- ③→②→①への切替えは竿を持ち上げて手前に引けば切替わります。



### 取扱いに際しての注意事項

- ① 製品にぶらさがる等無理な力はかけないで下さい。
- ② ヒモやロープ類は使用しないで下さい。  
①②共、破損の原因にもなります。
- ③ 竿の落下に注意して下さい。落下防止の為に市販の竿止めストッパー等の、ご使用をお進めします。
- ④ 作動をする時は、指はさみ等に注意して周辺に人・ペット・物がない事を確認して下さい。



### メンテナンスについて

取付けがゆるんだり、ぐらついた場合は直ちに取付けネジを締め直して下さい。  
いつまでも安全かつ美しくご使用して頂くために、定期的なお手入れをして下さい。

#### お手入れ方法

- ・日常的には、柔らかい布でから拭きしてください。汚れがひどいときは、中性洗剤を含ませた布で拭いたあと水拭きして最後に布で水分を拭き取って下さい。
- ・シンナー、ベンジン、タワシ等を使って清掃することは避けて下さい。変色、キズ等の原因になります。
- ・塗装がはがれたりした場合は、市販の油性ペンキで補修して下さい。

# ランドリーホルダー 取付け上の注意

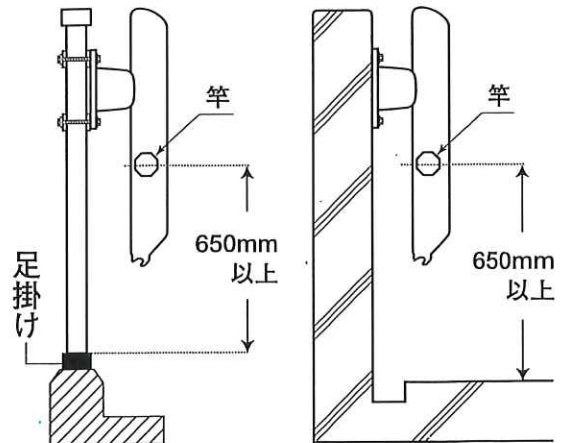
正しく施工していただく為に、施工前に必ずこの「取付け上の注意」をお読み下さい。

- ⚠ 注意1 この物干金物は家庭用です。物干し以外の用途には使用しないで下さい。
- ⚠ 注意2 落下事故防止の為、物干金物をベランダ手摺の外側には取付けしないで下さい。
- ⚠ 注意3 非常口、避難ハッチ等の使用の妨げにならない場所にお取付け下さい。

## ●手摺側に取付ける時の「取付け高さ」について

幼児等のベランダ乗り越えによる  
落下事故防止の為極力高い位置に取付けて下さい。

公営住宅建設基準では「足掛け」から次の「足掛け」がある場合650mm以上としています。右図のように竿が「足掛け」となり、**子供が柵や塀などを乗り越える可能性がありますので、650mm以上を確保する取付けを行なって下さい。**



## ●取付け方法及び使用するパーツについて

※取付け金具は、他社製の物も使用できる様に設計されています。

物干金物の取付けに際しては、**適切な取付け場所・躯体側の強度・それに見合った取付け部品の選定と防水・防錆等十分にご検討の上、特に落下事故防止の為**に十分な取付け強度の確保に努めて下さい。

◆特に細い手摺格子・中空壁・ALC等に取付ける場合には、十分ご注意下さい。

◆裏面は取扱い説明書となっておりますので、施工終了後にこの用紙を施主様へお渡しをお願いします。