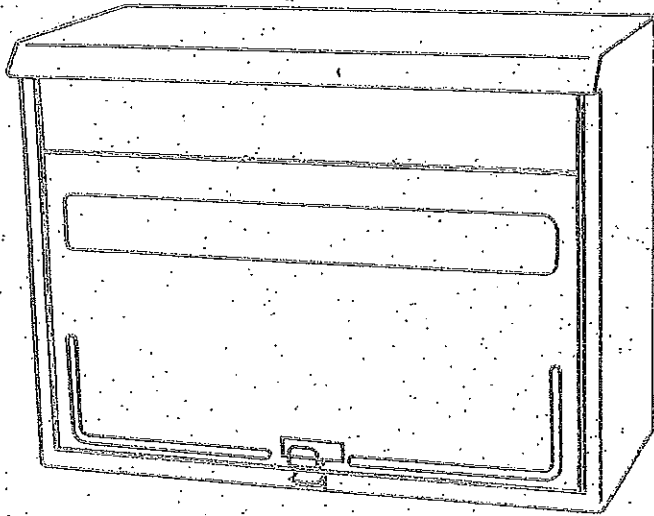


取扱注意

SGT-6000

ステンレス製



品名 どでかポスト SGT-6000
材質 本体:ステンレス SUS304
仕上 No.4研磨



個包装
緩衝材

ケイ・ジー・ワイ工業株式会社

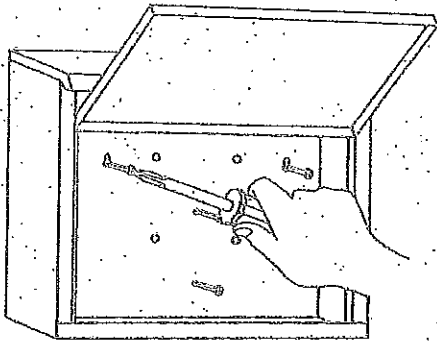
TEL 207226

取扱注意

SGT-6000

ステンレス製

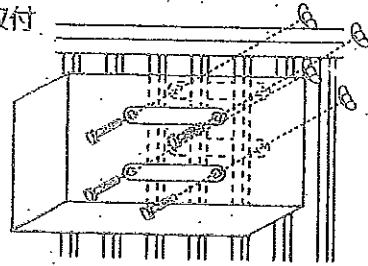
壁面取付



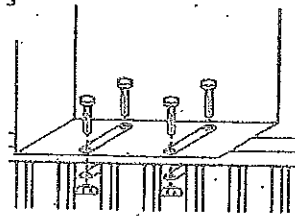
付属の取付ネジは木部用です。
コンクリート壁などの場合は、壁の
材質に合ったネジをお買い求めくだ
さい。

間扉・フェンス取付 S型金具別売

背面に取付

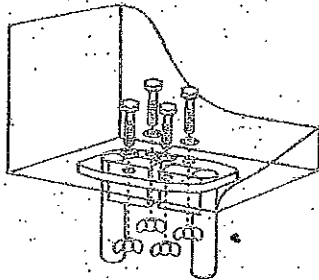


底面に取付

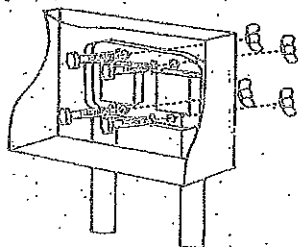


スタンドポールに取付 スタンドポール別売

底面に取付

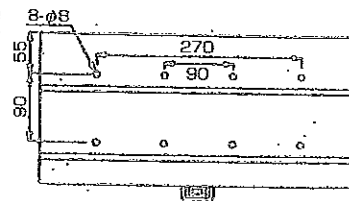


背面に取付

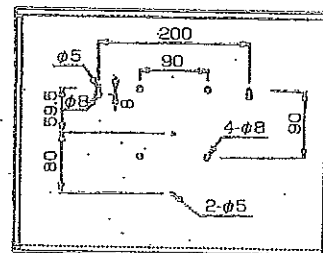


底面・壁面取付穴位置

底面穴位置



背面穴位置



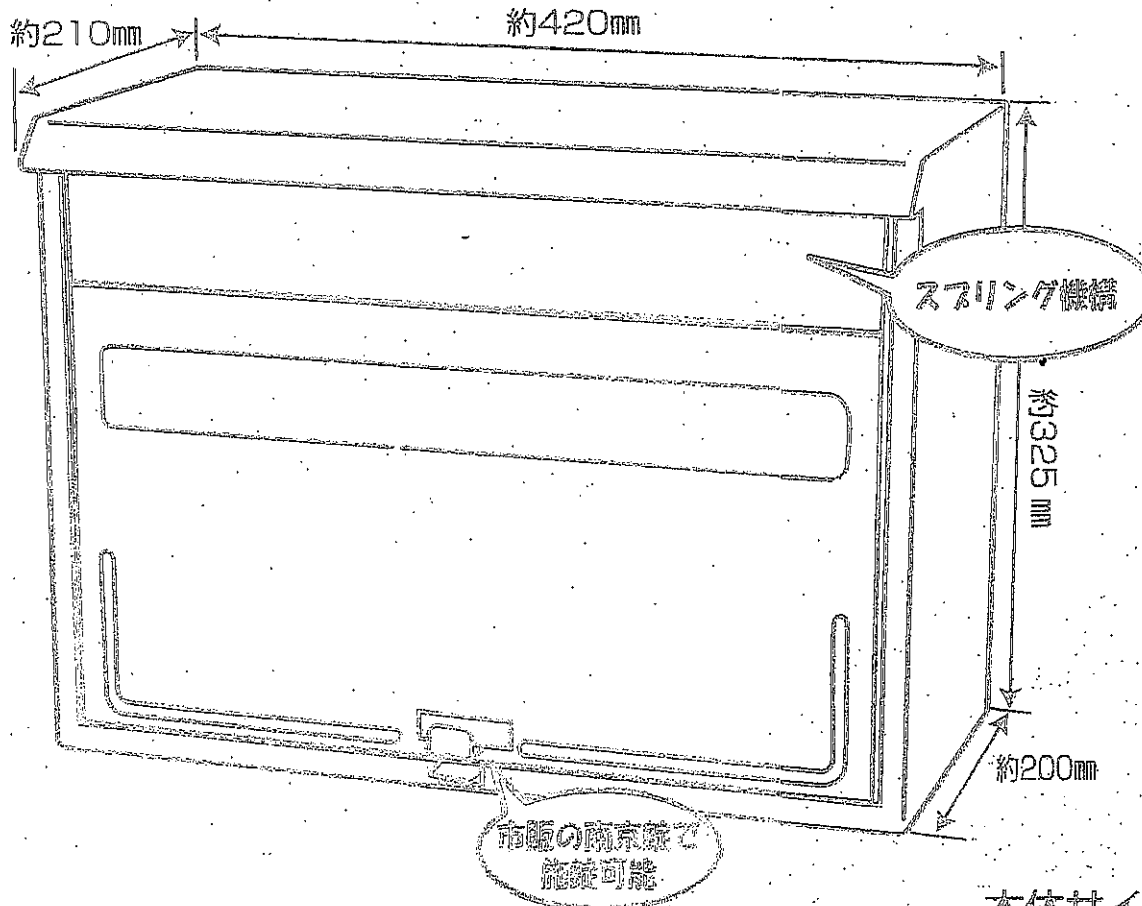


どでかポスト

SGT-6000



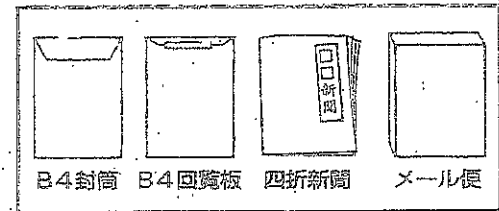
SGT-6000 ステンレス製



投函可能サイズ
約260×370×厚み35mm

南京錠別途

ネームシール付



(設置方法)

ポール取付

壁面取付

門扉取付

フェンス取付

本体サイズ 約幅420×奥行210×高さ325mm

完全な防滴仕様ではありません

設置場所は雨のかかりにくい場所をお選びください。

ケイ・ジー・ワイ工業株式会社

SGT-6000

ステンレス製

お取り扱ひの際のご注意

▲ 警告 安全のために次の点にご注意ください

- 投入口で手をはさむ恐れがあります。特にお子様にはご注意ください。ケガの原因となります。
 - 取出し扉から郵便物を取り出す場合、手をはさまない様ご注意ください。
 - ポストの上に重い物を乗せたり、寄り掛かったりしないでください。
 - 破損・故障・変形したままで使用しないでください。破損やケガの原因となります。
 - 定期的にネジ等を締めなおしてください。強度が安定します。
- ※盗難防止のため、郵便物・新聞等はなるべく早く取り出してください。盗難にあわれても弊社では責任を負いかねます。

▲ 注意 ポスト設置の際のご注意

- 本体の取付けは、別売りのスタンドポールで確実に固定してください。落下、盗難の原因となります。
- 取付場所は、水漏れを防ぐためにも、雨のなるべくあたらない軒下・玄関先等を選んでください。場所によっては郵便物・新聞等が濡れる恐れがあります。
- ポストを取付ける位置によっては、投入口から郵便物等を取り出すことができる場合があります。盗難等に備え、取付け位置・取付場所にはご注意ください。

● ステンレスポストのお手入れ方法 ●

ステンレスでもさびることがあります **錆防止にも美しく保つための**

ステンレスは絶対にさびない金属ではなく、他の金属に比べると耐久性に優れており、「さびにくい」性質を持っています。ステンレスの表面には薄くて緻密な酸化皮膜ができていて保護の役目をしているからです。表面に軽いキズがついても、空気中の酸素によって酸化皮膜を再生します。ところが、ステンレスの表面に付着したほこり、煤煙のすす、ちり、鉄粉などをそのままに放置しておきますと酸化皮膜の再生が妨害されてしまい、サビの原因となります。この状態の時に家庭用洗剤で水洗いをするなど表面を大切に手入れすればステンレスはいつまでも美しく保たれます。

ステンレスのお手入れ方法

ステンレスの研磨方向に沿って、布・スポンジで拭きます。また、水溶性の中性洗剤をつけて軽く拭き取り、その後水洗いをすれば理想的です。

〈ご注意〉

1. 金属タワシや砂入りの粗い洗剤などはキズの原因となりますので使用は避けてください。
2. 付着した油脂類を除去するためにシンナーを使用すると色調を乱しますのでやめてください。
3. 酸性またはアルカリ性の洗剤（塩酸、タイル洗剤、苛性ソーダなど）は変色を起こす恐れがありますので、使用しないでください。