

SEKISUI ステンレス2段式ものほしスタンド STM-1002 取扱説明書

このたびは、セキスイステンレス2段式ものほしスタンドをお買い上げいただきましてありがとうございます。ご使用に際しましては、**注意**事項をお守りいただき、正しくお使いいただきますようお願い申し上げます。この「取扱説明書」は、大切に保管してください。

Lot No.

部品表 * 部品の名称と数量をまずご確認ください。

部品名	数量	部品名	数量
①脚部(左右共通)	2	⑧バスタオルアーム左(4つ穴)	1
②中棧 白キャップ	1	⑨バスタオルアーム右(4つ穴)	1
③上部ほし部	2	⑩バスタオルパイプ(細径パイプ)	4
④伸縮パイプ ストップシール	4	⑪ブレーキスペーサー	4
⑤下段アーム左(1つ穴)	1	⑫化粧ネジ長	4セット
⑥下段アーム右(1つ穴)	1	⑬六角ナット	4セット
⑦下部ほし部パイプ	1	⑭化粧ネジ短	4セット
		⑮板ナット	4セット
		⑯ネジ	12

組立てかた

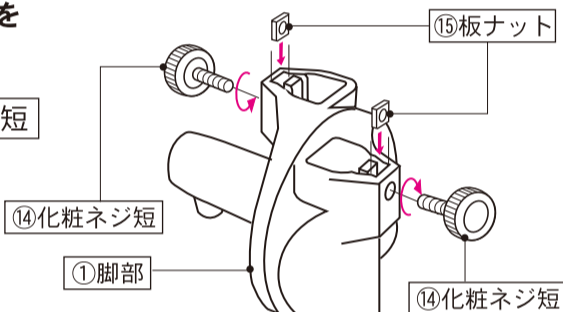
にぎり部が大きい目のドライバーをご用意ください。

注意

部品挿入時の指づめやパイプの端面などで、手や足などをケガしないように注意して組立ててください。(端面に手などを触れないでください。)*組立てる際には、必ず手袋を着用してください。

1 * ⑭化粧ネジ短 から ⑮板ナット をはずしておきます。

図のように ①脚部 に、⑭化粧ネジ短 ⑮板ナット をセットし、軽く仮止めます。4ヶ所 (図-1)



2 「脚部」を2個(左右)とも下図のように開きます。(図-2)

● 図-2

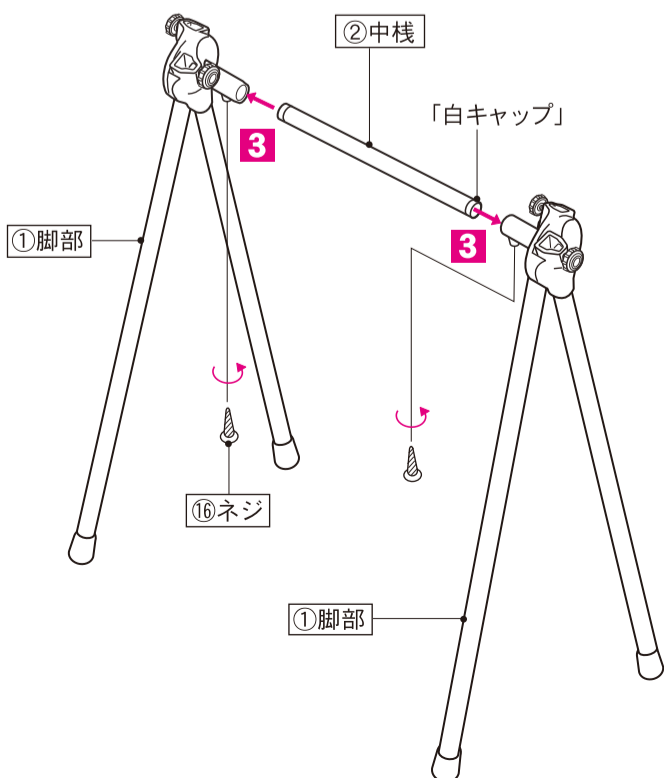
注意

パイプがクロスするように脚部を開いてください。

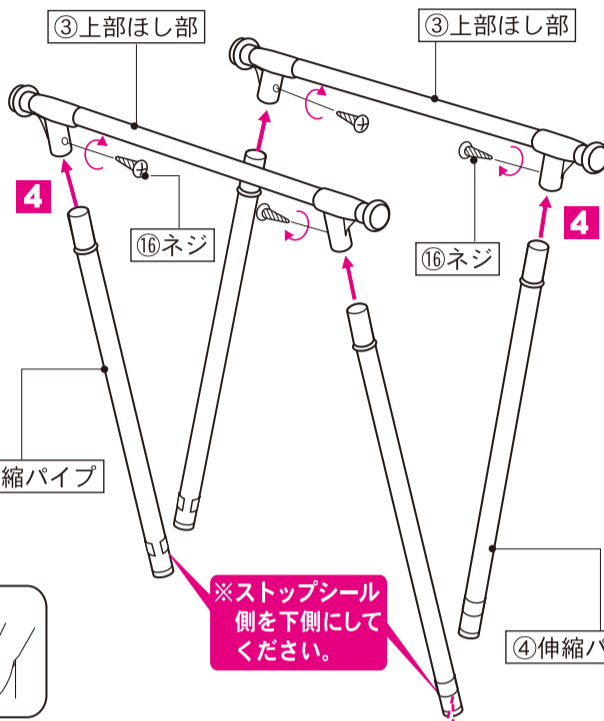


3 ①脚部 に図のように ②中棧 を奥まで差込み ⑯ネジ でしっかりと固定します。

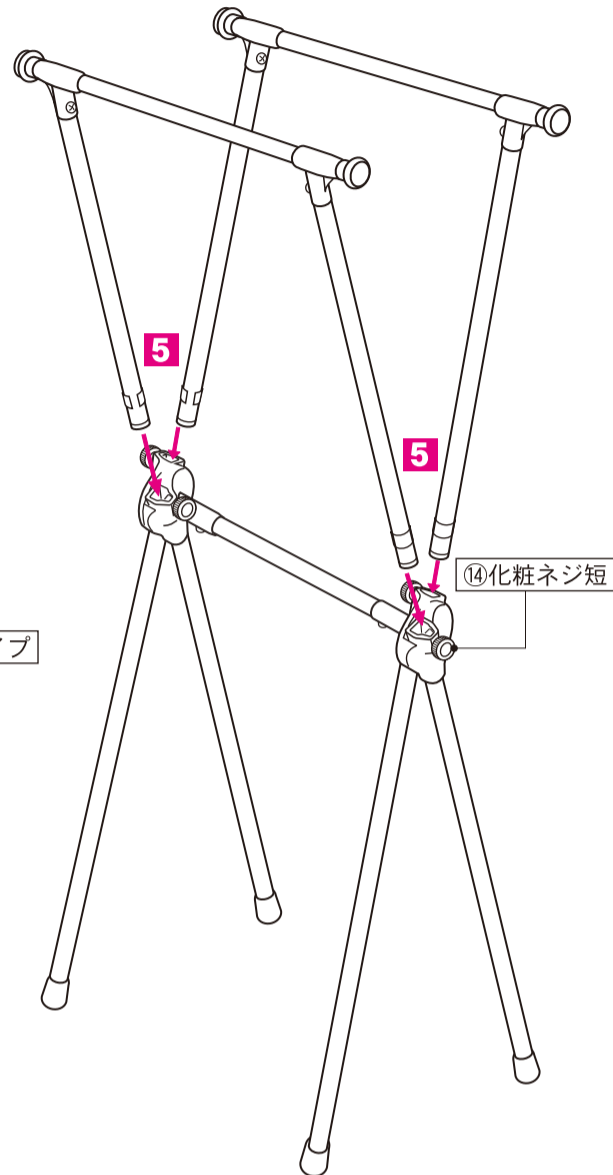
***ネジ止めは、成型品にネジを切りながらパイプを押えつける方式です。従ってパイプに穴がありませんので、ドライバーを押えつけながら強くネジ止めしてください。**



4 ③上部ほし部 に、④伸縮パイプ を奥まで差込み ⑯ネジ でしっかりと固定します。



5 4 で組立てた「伸縮パイプ」を「脚部」に差込み左右の高さを同じ高さにし ⑭化粧ネジ短 で、しっかりと固定してください。(前後4コ共)



ストップ
これ以上は引き出さないでください。

使用上の注意

- 使用前に必ず完成図通りに組立てられているか確認し、各部を点検してからご使用ください。ご使用前・ご使用中に異常に気づいた場合は、ご使用にならないで、下記「お客さま相談室」までご連絡ください。
- 本製品は、室内用ものほし台ですので、他の用途にはご使用にならないでください。**部屋干し専用**
ベランダなど屋外では使用せず、必ず室内でご使用ください。
- ものほし台やバスタオルほし部などにぶらさがったり、引っ張ったり、乗ったりしないでください。落下や転倒によりケガをしたり、物を破損する恐れがあります。(特にお子さまにご注意ください。)
- クッションフロアなどプラスチック製の床や壁面がプラスチック製の壁紙の場合、同じ場所での使用や壁に立てかけての保管をされますと床や壁紙の材質によっては、キャップなどの成型品の色が床や壁紙に移行(色移り)する場合がありますので、ご注意ください。
- ストーブなど火気のそばでは使用しないでください。
- 組立てる際はパイプの端面による、手や足などのケガや、パイプの差込み時の指づめにご注意ください。使用、収納の際に、指などをはさまないようにご注意ください。また、無理に開閉すると故障の原因になりますので、使用、収納の際には、ゆっくりと開閉してください。
- 洗濯物がかけられる重さは、全体で約10kgまでです。全体にバランスよくほしてください。
- 傾斜した場所では倒れやすくなりますので、水平な場所でご使用ください。
- 洗濯物をほしたまま移動させないでください。ものほしが変形することがあります。尚、移動する場合は、支柱を持って移動してください。
- ご使用にならない時は、折りたたみ、保管してください。

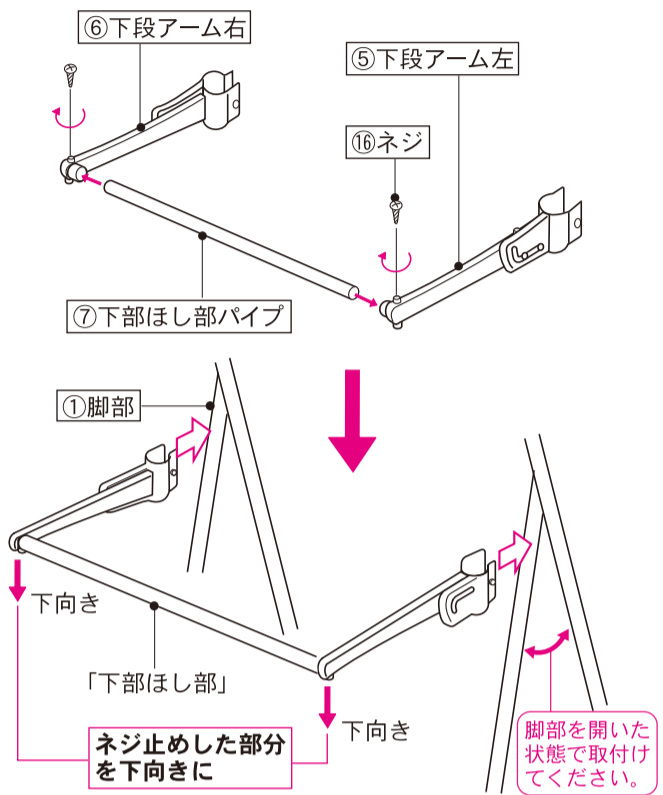
【ステンレス製品のご使用に際してのお願い】

- ステンレスパイプには、鋼管をステンレス箔で被覆したステンレス巻きスチールパイプを使用していますので内部の鋼管は水の浸入によりサビを発生させます。
- ステンレスは鉄にくらべ、サビにくい金属ですが使用条件や環境によっては、サビを発生させることがあります。
- サビの原因は主に潮風に含まれている塩分、大気中に浮遊している鉄粉や有害ガスなどでこれらの異物が付着し、もらいサビをおこします。いつまでも美しくご使用いただくために時々、パイプを目で確かめ、早めに異物をおふきとりください。
- 手入れの方法
 - ①軽い汚れは水ぶきをしてください。
 - ②とれにくい場合は中性洗剤か、ベンジンなどでふいた後、よく水ぶきをしてください。
 - ③点状のサビがみられる時は、中性洗剤や、めのこまかいキッチン用クレンザーなどを布につけて軽くこすりつけた後、よく水ぶきをしてください。

裏面につづきます。

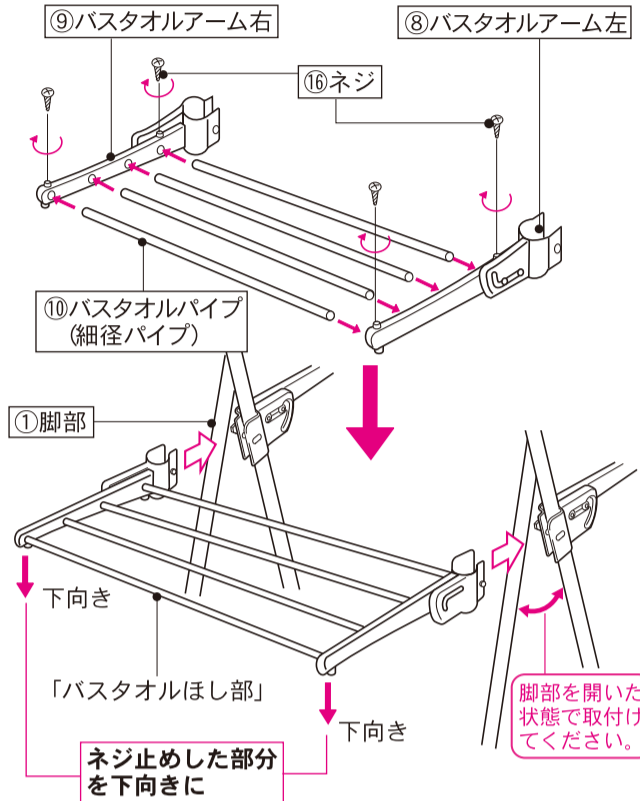
6 フラットなテーブル等に⑤下段アーム左と⑥下段アーム右を置いて⑦下部ほし部パイプを奥まで差込み⑬ネジでしっかり固定します。次に、ネジ止めた部分を下向きに「下部ほし部」を①脚部に取り付けます。

※脚部を開いた状態で取付けてください。



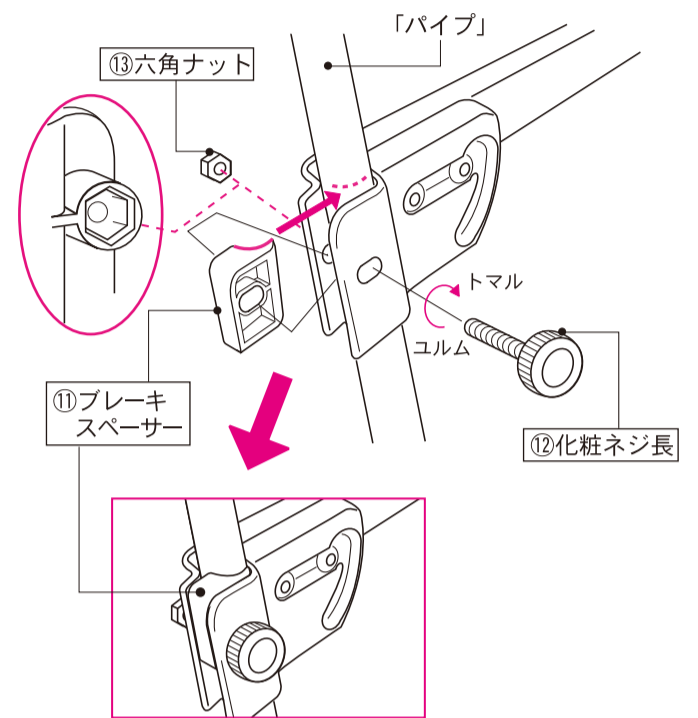
7 フラットなテーブル等に⑧バスタオルアーム左と⑨バスタオルアーム右を置いて⑩バスタオルパイプ(細径パイプ)を図のように奥まで差込み⑬ネジでしっかり固定します。次に、ネジ止めた部分を下向きに「バスタオルほし部」を①脚部に取り付けます。

※脚部を開いた状態で取付けてください。



8 ※⑫化粧ネジ長から⑬六角ナットをはずしておきます。⑪ブレーキスペーサーをパイプに沿うように挿入し、⑫化粧ネジ長を⑬六角ナットで固定します。(4ヶ所共)

※⑫化粧ネジ長をトマル方向に回すと⑪ブレーキスペーサーがパイプに押しあてられ固定します。アーム左右を同じ高さにし、しっかり固定してください。



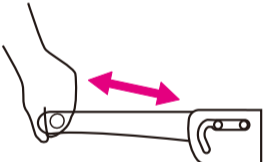
9 ほし部など水平になっているかご確認してご使用ください。

使いかた

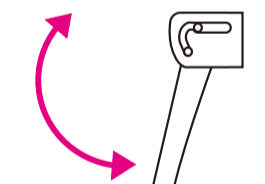
バスタオルほし部、下段ほし部の使い方

■アームの収納方法

1) アームをななめ上に引きあげます。



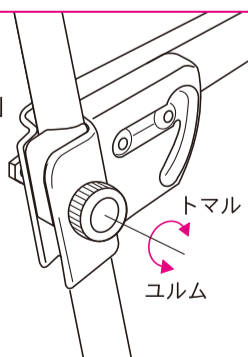
2) 下にまわします



※無理に引っばったりしないください。故障の原因になります。

■アームの高さ調整方法

「下部ほし部」「バスタオルほし部」の高さ調整は化粧ネジ長をトマル・ユルム方向にまわして行ってください。



〈完成図〉

「キャップ」
トマル
ユルム

■上部ほし部の使い方

■左右両端パイプ伸縮の方法

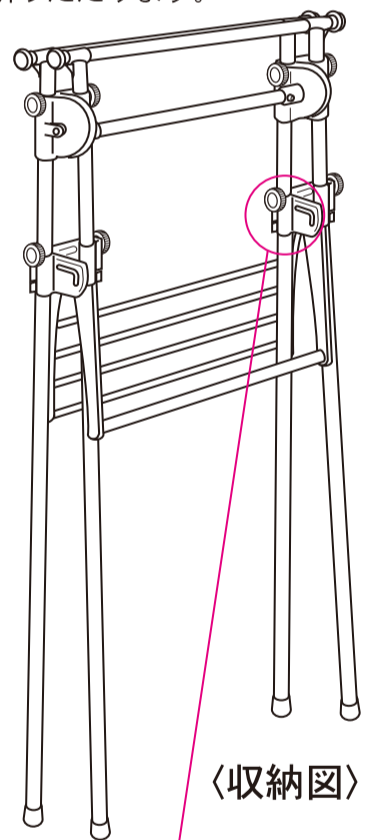
ほし部のキャップをユルム方向に回すと伸縮パイプが引き出せます。トマル方向にしっかりと回し固定してご使用ください。

■上下伸縮の方法

高さ調整は、伸縮パイプか、上部ほし部を持ち伸縮させますが、ストップシールの位置までとしてください。高さ調整後、化粧ネジをトマル方向に回わしてしっかりと固定してください。

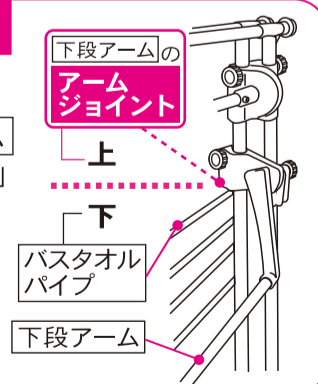
収納の仕方

下図のように本体及び、下部ほし部・バスタオルほし部を折りたたみます。



収納時のお願い

収納する時は右図のように「下段アーム」の「アームジョイント」が上に「バスタオルパイプ」が下にくるように収納してください。



品質表示

本体……ステンレス巻きスチールパイプ・ステンレスパイプ
成型品……ポリプロピレン樹脂・ABS樹脂
ネジ類……鉄(メッキ)

お問い合わせ先

製品は厳正な品質管理を行っておりますが、万一不良品などがございましたらお手数ですが「お客さま相談室」までご連絡くださいますようお願い申し上げます。

積水樹脂株式会社「お客さま相談室」0120-808032

(土、日、祝日は休日ですのでお問い合わせは平日(9:00~12:00・13:00~17:00)にお願い致します。)

sjc 積水樹脂株式会社

インターネット・ホームページ・アドレスナンバー
http://www.sekisuijushi.co.jp/ (製品情報・生活製品)

MADE IN CHINA

【ご注意】

●製品の仕様は改良のため予告なく変更することがあります。