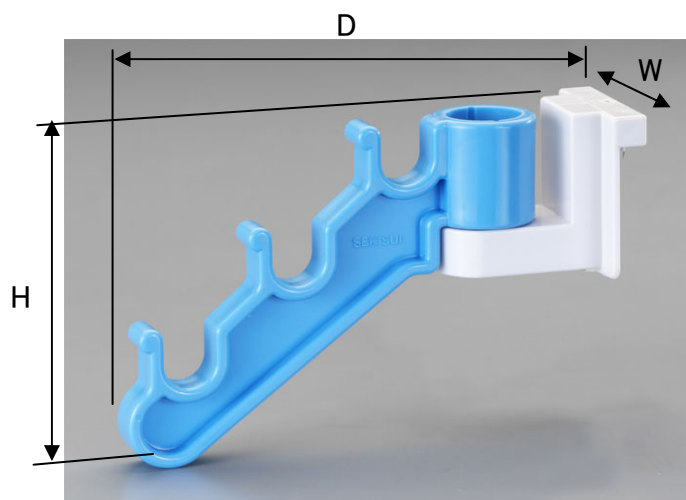
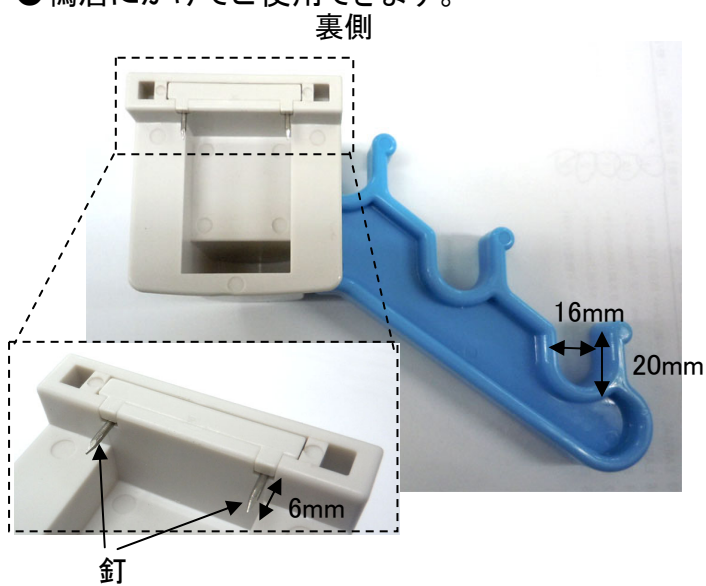


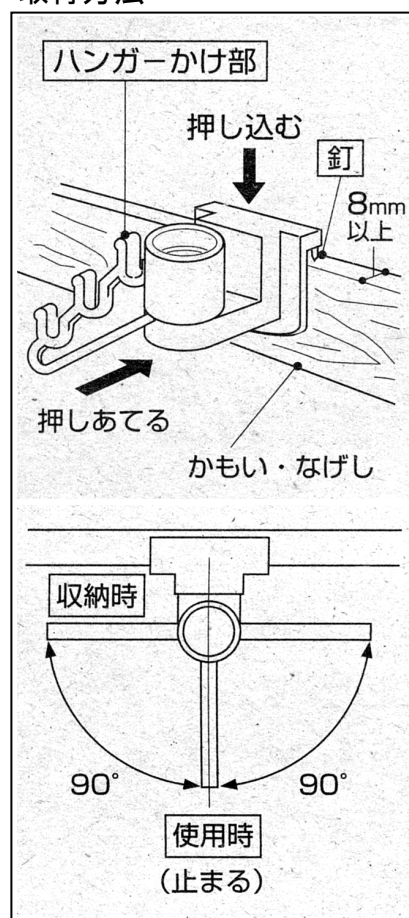
# EA951FD-32 室内用ハンガー掛け



- サイズ…50(W) × 160(D) × 100(H)mm
- 材質…ABS樹脂
- 耐荷重…約3kg
- 重量…68g
- 鴨居にかけてご使用できます。



## 取付方法



## 使用例

