

SEKISUI ステンレスものほし台 大空[®] SON-30 取扱説明書

このたびは、セキスイステンレスものほし台をお買い上げいただきましてありがとうございます。ご使用に際しましては、**⚠️注意** 事項をお守りいただき、正しくお使いいただきますようお願い申し上げます。この「取扱説明書」は、大切に保管してください。

Lot No.

部品表 * 部品の名称と数量をまずご確認ください。

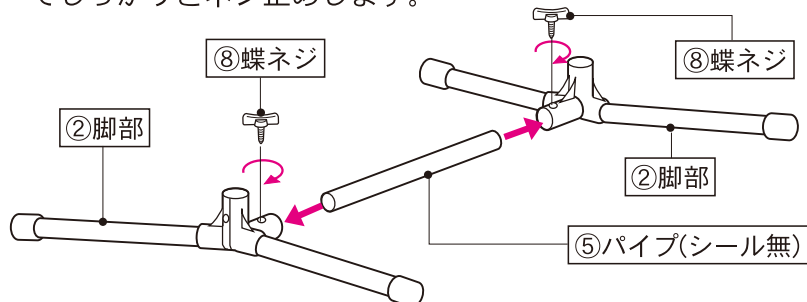
| 部品名 | 数量 | 部品名 | 数量 |
|---------------------|----|------------------|------------------|
| ① 傾斜ほし部 (竿受け3コ付) | 2 | ④ 支柱短 「化粧ネジ付」 | 2 |
| ② 脚部 | 4 | ⑤ パイプ 「シール」 | シール付 4 シール無 2 |
| | | ⑥ 小ネジ | 6 |
| ③ 支柱長 「化粧ネジ付」 | 2 | ⑦ 六角ナット | 6 |
| | | ⑧ 蝶ネジ | 12 |

組立てかた ④ドライバーをご用意ください。

- ⚠️注意**
- 部品挿入時などの指づめやパイプの端面などで手や足をケガしないように注意して組立ててください。
 - ネジの先端はキリ状になっていますので、先端で指などをケガされないよう、十分にご注意ください。
 - 組立てる際には、手袋を着用してください。

ネジ止めは成型品の小さな穴にネジを切りながらネジ込んでパイプを押しつける方式です。従って、パイプに穴が開いてなく、少々固めの設計です。強く押し付けながら奥までネジ込んでください。

- 1** ②脚部に⑤パイプ(シール無)を差し込み⑧蝶ネジでしっかりとネジ止めします。



- 2** 1で組みあがった「脚部」に③支柱長④支柱短を差し込み、「化粧ネジ」の向きが図のようになるように「支柱」を回して調整し、⑧蝶ネジでしっかりとネジ止めします。

⚠️注意

- ご使用前に必ず完成図通りに組立てられているか確認し、各部を点検してからご使用ください。ご使用前・ご使用中に異常に気づいた場合は、ご使用にならないで下記「お客さま相談室」までお問い合わせください。
- 本製品は、洗濯物用のものほし台ですので、他の用途にはご使用にならないでください。
- ものほし台や竿に急激な力をかけたり、ぶら下がったり、引っ張ったり、乗ったりしないでください。落下や転倒、製品の破損によりケガをしたり、物を破損する恐れがあります。(特にお子さまにご注意ください。)
- 台風の日など風の強い時には倒れる場合もあり、ご使用にならないでください。尚、竿は取りはずし、床などに置いてください。
- ストープなど火気のそばではご使用にならないでください。
- 長期の使用により、成型品にひび割れ等の劣化が生じた場合は、強度が不足して危険ですので、ご使用にならないでください。また、パイプにステンレス箔のめくれや割れが発生した場合は、大変危険ですので、直ちにご使用を中止してください。
- 雨のかかる場所に放置されますと脚部の成型品から錆汁が出て床を汚す恐れがありますので、十分ご注意ください。
- ご使用にならない時は、軒下などの雨のかからない場所に必ず保管してください。
- 傾斜した場所では倒れやすくなりますので、水平な場所でご使用ください。また、干し物をかける場合は、ウッドデッキなど高い位置から干さないでください。足が滑ったり、体のバランスを崩して転倒し怪我をする恐れがあります。
- かけられる重さは全体で約30kgまでです。全体にバランス良くほしてください。
- 竿のかわりにものほしロープを使用しますと倒れやすくなりますので、ご使用にならないでください。
- 竿や洗濯物の落下にご注意ください。竿は落下防止のため、市販の竿止めなどでしっかりと竿受けに固定してご使用ください。(特にベランダなどでは)……(図-1)

品質表示 本体…ステンレス巻きスチールパイプ
その他部品…ABS樹脂・ポリプロピレン樹脂 ネジ類…ステンレス・スチール(メッキ)

お問い合わせ先

製品は厳正な品質管理を行っておりますが、万一不良品などがございましたらお手数ですが「お客さま相談室」までご連絡くださいますようお願い申し上げます。

積水樹脂株式会社「お客さま相談室」0120-808032

(土、日、祝日は休日ですのでお問い合わせは平日(9:00~12:00・13:00~17:00)をお願い致します。)

※六角ナットは「竿受け」の六角穴に必ず入れてください。

- 3** ①傾斜ほし部の「竿受け」を真上に向けて⑥小ネジと⑦六角ナットで仮止めます。次に「傾斜ジョイント」に⑤パイプ(シール付)をシールが下側になるように差し込み⑧蝶ネジでしっかりとネジ止めします。

- 4** 次に、「支柱(長・短)」の「化粧ネジ」をゆるめてから**3**で組みあがった「ほし部」を「支柱」に差し込み、「化粧ネジ」で適当な高さで仮止めます。

- 5** 次に左右の「ほし部」の高さを同じ高さに調整し、「化粧ネジ」でしっかりと固定してください。

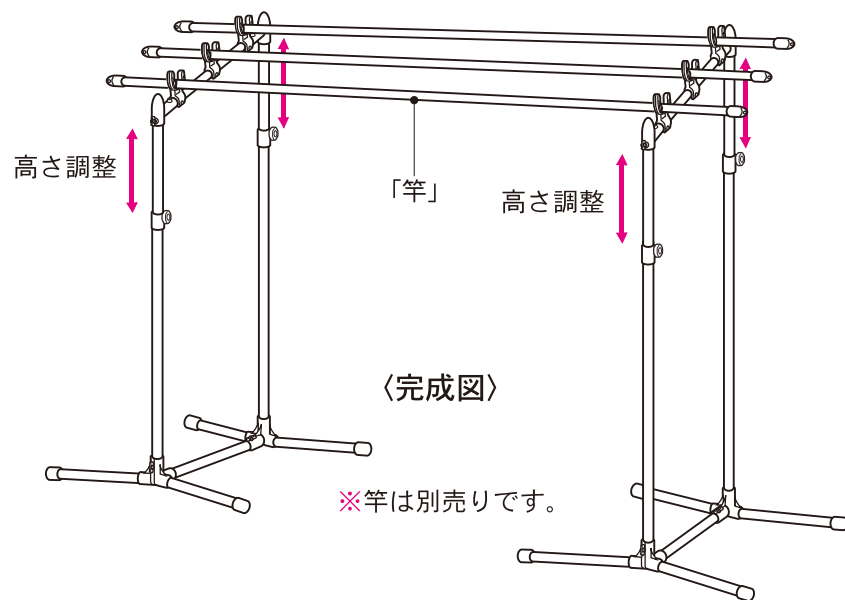
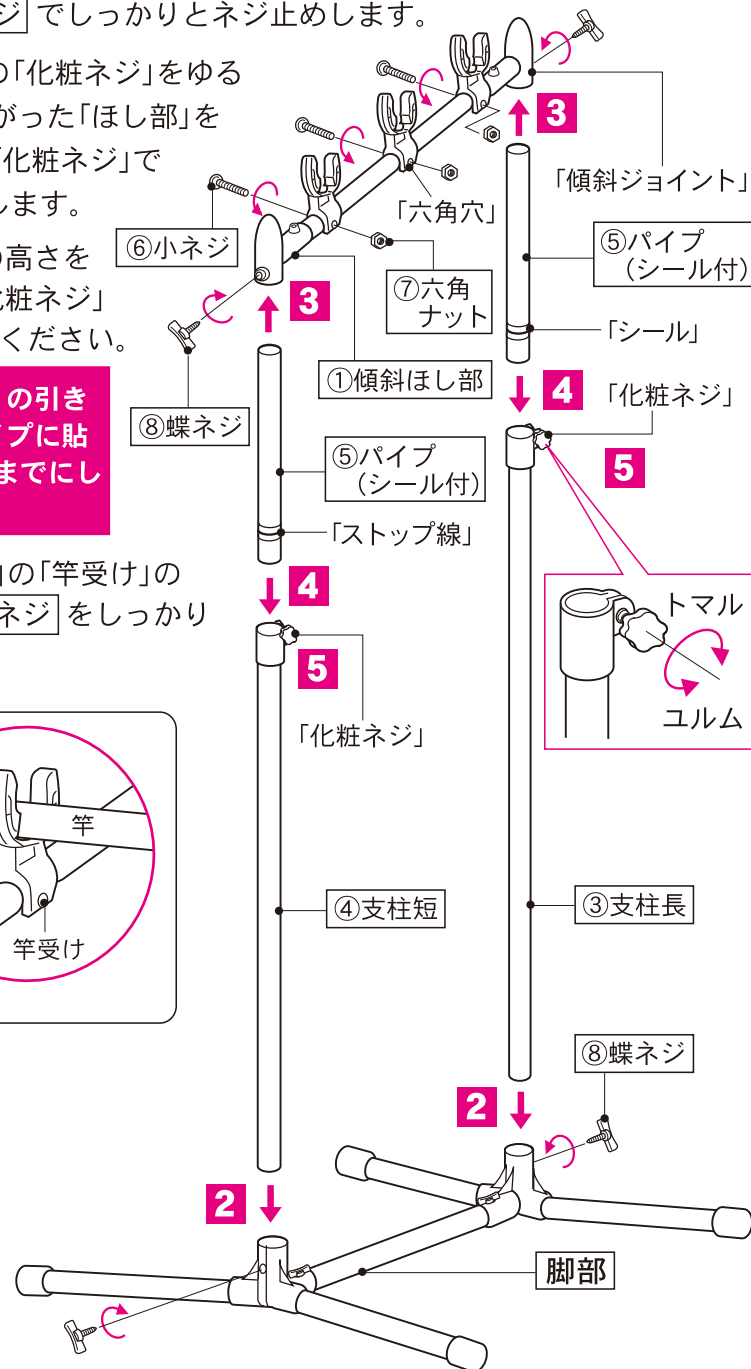
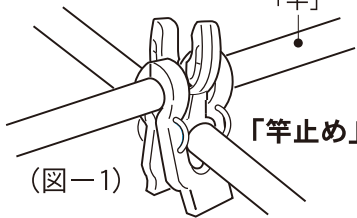
注 ⑤パイプ(シール付)の引き出しは、それぞれのパイプに貼ってある「ストップ線」までに行ってください。

- 6** 最後に左右の「ほし部」の「竿受け」の間隔をととのえ⑥小ネジをしっかりと締めて固定します。

使いかた

- 高さ調整は、竿をいったんはずしてから行ってください。
- 竿は竿受けの奥までしっかりと押し込んでください。

- 「竿」の落下防止のため、別売の当社「竿止め」をご使用ください。「竿」



【ステンレス製品のご使用に際してのお願い】

- パイプには鋼管をステンレス箔で被覆したステンレス巻きスチールパイプを使用していますので内部の鋼管は水の浸入によりサビを発生させます。
- 表面のステンレスは鉄にくらべ、サビにくい金属ですが使用条件や環境によってはサビを発生させることがあります。
- サビの原因は主に潮風に含まれている塩分、大気中に浮遊している鉄粉や有害ガスなどでこれらの異物が付着し、もらいサビをおこします。いつまでも美しくご使用いただくために時々、パイプを目で確かめ、早めに異物をおふきとりください。
- 手入れの方法
 - ① 軽い汚れは水ぶきをしてください。
 - ② とれにくい場合は中性洗剤かベンジンなどでふいた後、よく水ぶきをしてください。
 - ③ 点状のサビがみられる時は、中性洗剤や目のこまかいキッチン用クレンザーなどを布につけて軽くこすりつけた後、よく水ぶきをしてください。

積水樹脂株式会社

インターネット・ホームページ・アドレスナンバー
http://www.sekisuishushi.co.jp/(製品情報,生活製品内)
MADE IN CHINA

【ご注意】

- 製品の仕様は改良のため予告なく変更することがあります。