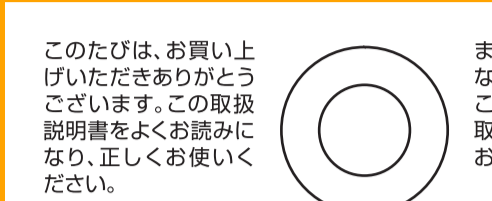


ハトム外径φ22mm ハトム内径φ12mm

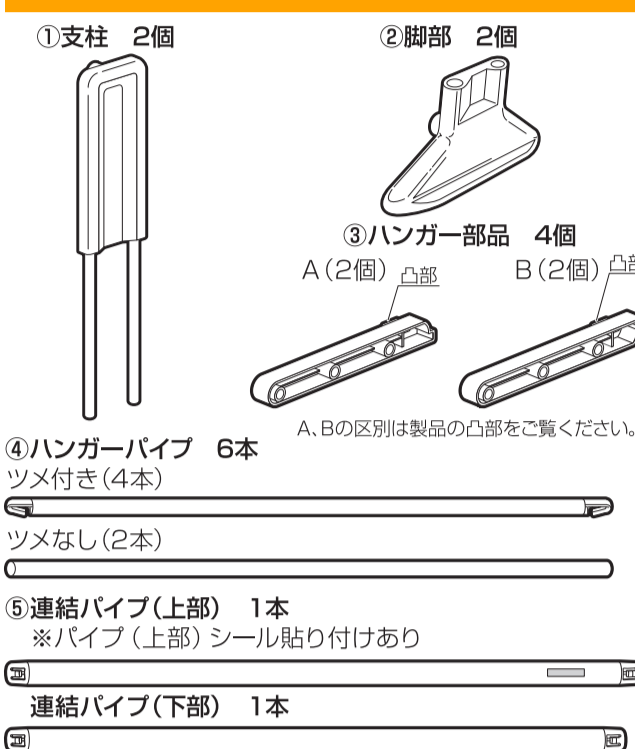
PANTONE 137 C C M Y K



このたびは、お買い上げいただきありがとうございます。この取扱説明書をよくお読みになり、正しくお使いください。  
 また、本書はお使いになる方がいつでも見ることができるよう取り出して保管することをオススメします。

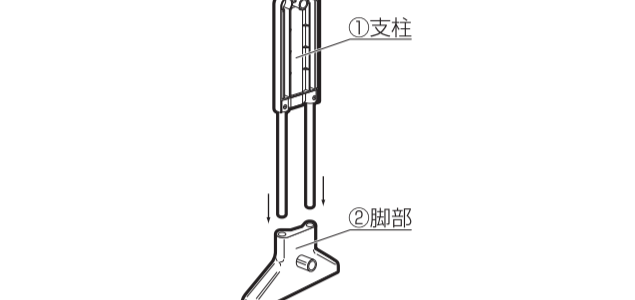
**取扱説明書** ステンレスタオルハンガー STH-78KR

**パーツリスト** 作業の前に下記の部品がすべてそろっていることをご確認ください。

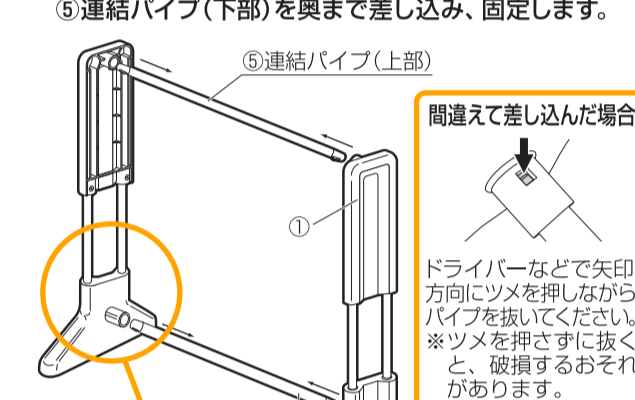


**組み立て方**

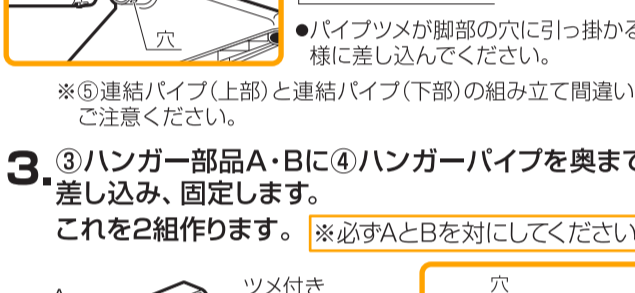
1. ①支柱を②脚部に奥まで差し込みます。



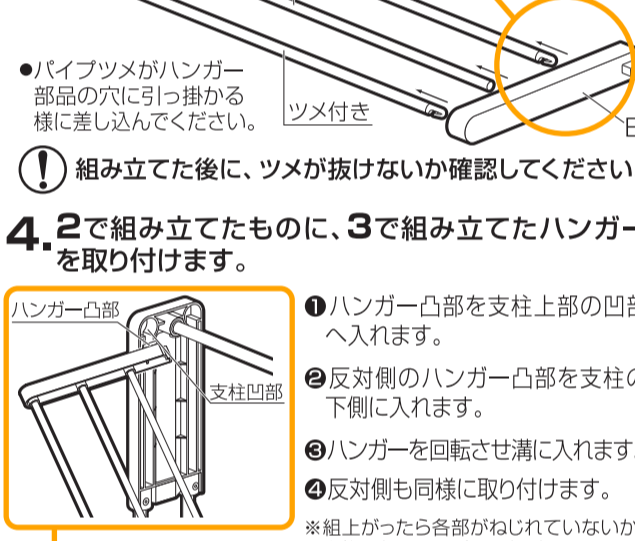
2. ①で組み立てた部品に、上に⑤連結パイプ(上部)、下に⑥連結パイプ(下部)を奥まで差し込み、固定します。



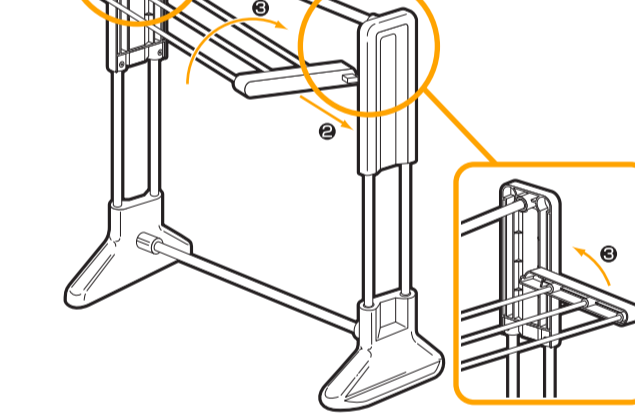
3. ③ハンガー部品A・Bに④ハンガーパイプを奥まで差し込み、固定します。 ※必ずAとBを反対にしてください。



4. ②で組み立てたものに、③で組み立てたハンガーを取り付けます。



**使用方法**



開くときはハンガーの両端をまっすぐ持ち上げてから開いてください。  
 閉じるときはハンガーの両端を垂直に持ち上げてから閉じてください。

**使用上の注意**

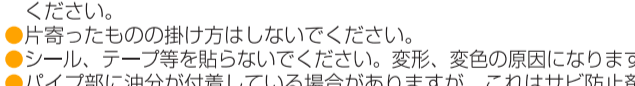
- 火気、湯気、油煙、高圧洗浄機などには使用しないでください。変形、変色の原因になります。
- 必ず水平に設置してください。
- 子供の手の届かない場所に設置してください。
- 本製品の上に重いものを置いたり、引っ掛かると、無茶な力をかかると倒れる可能性があります。設置する際は、落下しないよう十分に注意してください。
- 片側だけのものを掛ける場合は、反対側のハンガーにもタオルを掛けてください。
- シール、テープ等を貼らないでください。変形、変色の原因になります。
- パイプ部分に油が付着している場合は、必ず拭き取ってください。使用上の問題はありますが、汚れは拭き取ってください。
- 天候などの不可抗力や、不当な修理・改造による故障・破損に対する保証等は致しません。
- 本製品を修理する際は、お住まいの自治体の取組に基づいた処理をお願いします。

**お手入れの方** ※よくお読みください。

- 汚れを落とす際は、柔らかい布で優しく拭いてください。強く拭くと変色する可能性があります。
- アルミ、ステンレス、銅、鉄などは使用しないでください。

**■耐荷重：〈全体〉8kg** ステンレスタオルハンガー STH-78KR

■材質：ステンレス巻きパイプ、ポリプロピレン



4905009407293 MADE IN CHINA

※写真中のタオル等は商品に含まれておりません。

※耐荷重は測定値であり、保証値ではありません。

※商品の仕様は予告なく変更することがあります。

**アイリスオーヤマ株式会社** 0120-211-299

〒120-0045 東京都小平市新保1-1-1  
 アイリスオーヤマ株式会社 0120-211-299  
 〒120-0045 東京都小平市新保1-1-1  
 アイリスオーヤマ株式会社 0120-211-299

IRIS  
 ステンレス  
 タオルハンガー  
 STH-78KR

工具  
 不要  
 お客様  
 組み立て

バスタオルを  
 7枚  
 (目安)  
 コンパクト  
 タイプ

たたんで  
 コンパクトに



ドライバー不要  
 差し込む  
 だけ  
 組み立て  
 簡単

丈夫でサビにくい

IRIS  
 工具  
 不要  
 お客様  
 組み立て  
 ステンレス  
 タオルハンガー  
 STH-78KR

バスタオルを  
 7枚  
 (目安)  
 コンパクト  
 タイプ



らくらく開閉  
 たたんで  
 コンパクトに

使用時  
 約45.2cm  
 約73.4cm  
 約75cm

収納時  
 約73.4cm  
 約75cm  
 約27cm

ドライバー不要  
 差し込む  
 だけ  
 組み立て  
 簡単

丈夫でサビにくい

ステンレス製 ステンレス巻きパイプ仕様

IRIS OHYAMA

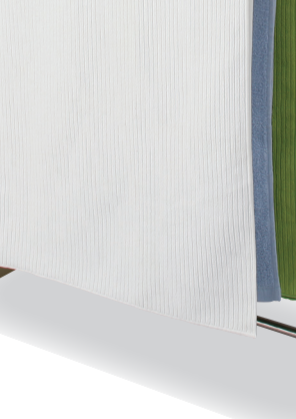
ステンレス  
 タオルハンガー  
 STH-78KR

IRIS  
 ステンレス  
 タオルハンガー  
 STH-78KR

工具  
 不要  
 お客様  
 組み立て

バスタオルを  
 7枚  
 (目安)  
 コンパクト  
 タイプ

たたんで  
 コンパクトに



ドライバー不要  
 差し込む  
 だけ  
 組み立て  
 簡単

丈夫でサビにくい

ステンレス製 ステンレス巻きパイプ仕様

IRIS OHYAMA