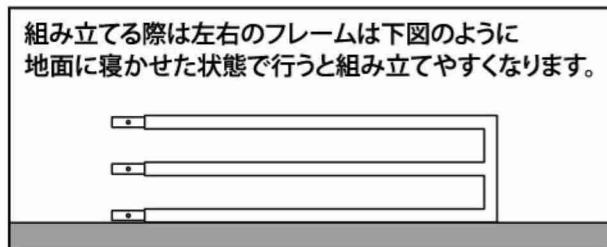
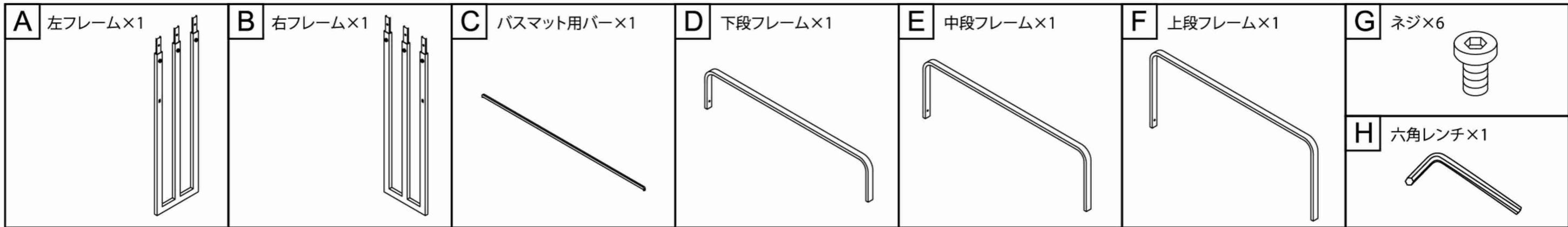
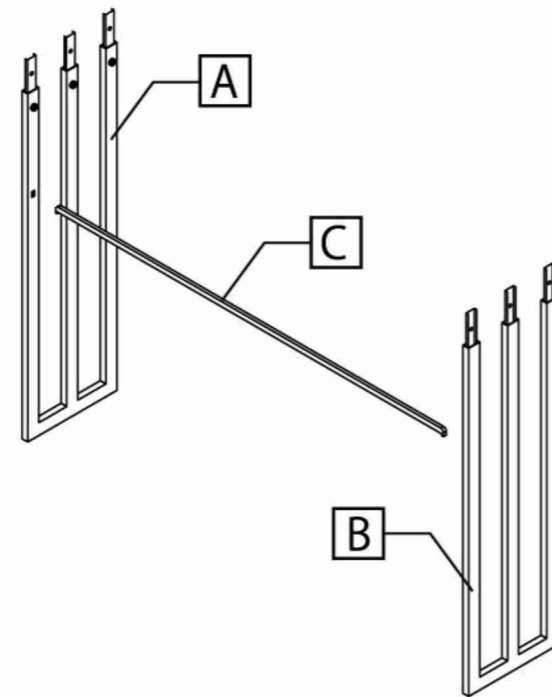


組み立て方法

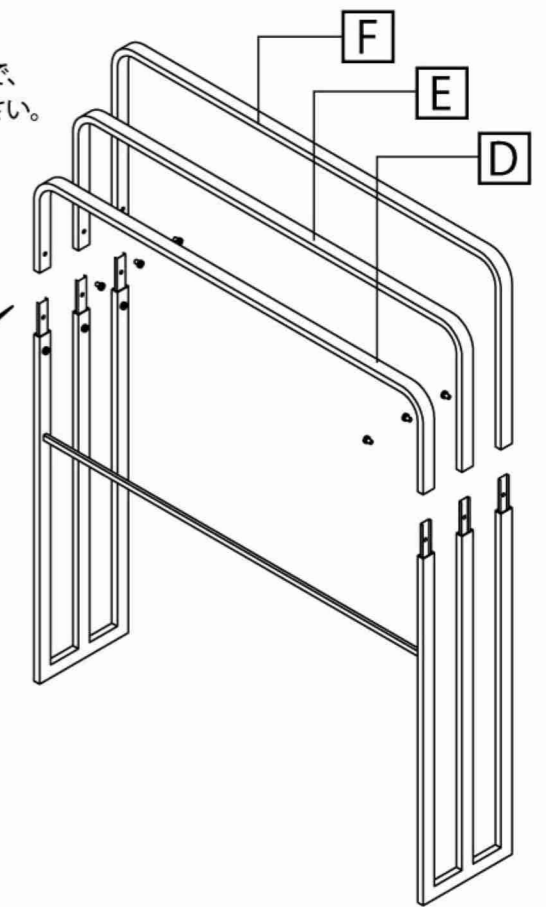
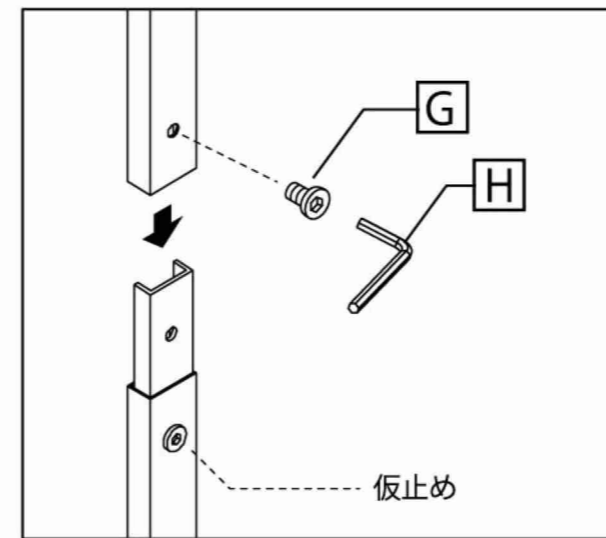
■組み立てる前に部品と数量をご確認ください。※組み立てに十分な場所を確保し、敷き物を敷く等して床や既存の家具に傷が付かないよう、注意して行ってください。※製品を組み立てる際はケガに十分ご注意ください。



1 下図のように左右のフレームにバスマット用バーを引っ掛けるようにして取り付けてください。



2 出来上がった下部フレームの接続パーツに各フレームを差し込み、六角レンチを使ってネジでしっかり固定してください。その際、左右のフレームの六角ネジは最後まで締めず仮止めしてあるので、商品に歪みがないようにネジの締め付け具合を調整して固定してください。※組み立て後、本品にガタツキが発生する場合には各部のネジの締め付け具合を調整して解消してください。



⚠ 使用上のご注意

- ※事故・転倒・落下・ケガ・破損・変形・変色・接地面のキズ・錆等の原因となりますので以下の点にはご注意ください。
- 製品を本来の目的以外に使用しないでください。
- 製品は屋内でご使用ください。屋外での使用は変色や錆の原因となりますので、ご使用はお避けください。
- 不安定な場所を避け、平らな場所に設置してください。
- 組み立て後、製品が固定され安定しているかどうか、必ずご確認の上で使用ください。
- 設置の際は、接地面がキズつかないよう丁寧に置いてください。また、フローリング等では、床にキズが付く場合がありますので設置にはご注意ください。
- 製品を移動させる際は、引き摺って接地面をキズつけないよう注意してください。
- ぶらさがったり上に登ったり、ゆすったり、寄りかかったりしないでください。転倒してケガや破損の原因になります。
- タオルを収納する際には製品に負担をかけないよう丁寧に取り扱いください。また、重量の偏りがないよう、バランスよく掛けてください。
- 製品に収納したまま移動しないでください。転倒して周りのモノを壊したり、ケガや破損の原因となり危険です。
- 耐荷重制限以上のものを収納しないでください。
- 耐荷重制限内でも、大きな衝撃により製品が転倒し、ケガや破損の原因になることがありますのでご注意ください。
- ネジは使用中にゆるみができる場合がありますので定期的にゆるみを点検してください。ゆるみが発生した場合は、締め直してください。
- サイズや形状によっては収納できないものもあります。
- 直射日光のあたる場所・火の近く・高温になる所では使用しないでください。

お手入れ方法

- 濡れた場合は乾いた布で拭き、よく乾かしてください。長時間、濡れたまま放置すると錆の原因になります。
- 本体の汚れは、乾いた布で拭いてください。
- シンナー・ベンジン等の薬品を使用すると変色や変形の原因となりますので、ご使用はお避けください。

- 商品サイズ 約W70×D14×H81cm
 - 品質表示 本体:スチール(粉体塗装)
 - 付属品 六角レンチ
 - 内寸サイズ フレーム高さ:約75cm(中段)・約69cm(下段)
バスマット用バー高さ:約38.5cm
フレーム間隔:約4cm バスマット用バー内寸:約68cm
 - 収納可能数 バスタオル×3 バスマット×1
 - 耐荷重 バー1本につき:約1kg
- DESIGNED IN JAPAN / MADE IN CHINA



品質には万全を期しておりますが、万一お気付きの点がございましたら、当社お客様相談室までお問い合わせください。
お客様相談室 0743-57-5068 (9:00~17:00 土日・祝祭日を除く)

山崎実業株式会社
〒639-1064 奈良県生駒郡安堵町窪田851-1
Yamazaki <http://www.yamazitsu.co.jp>