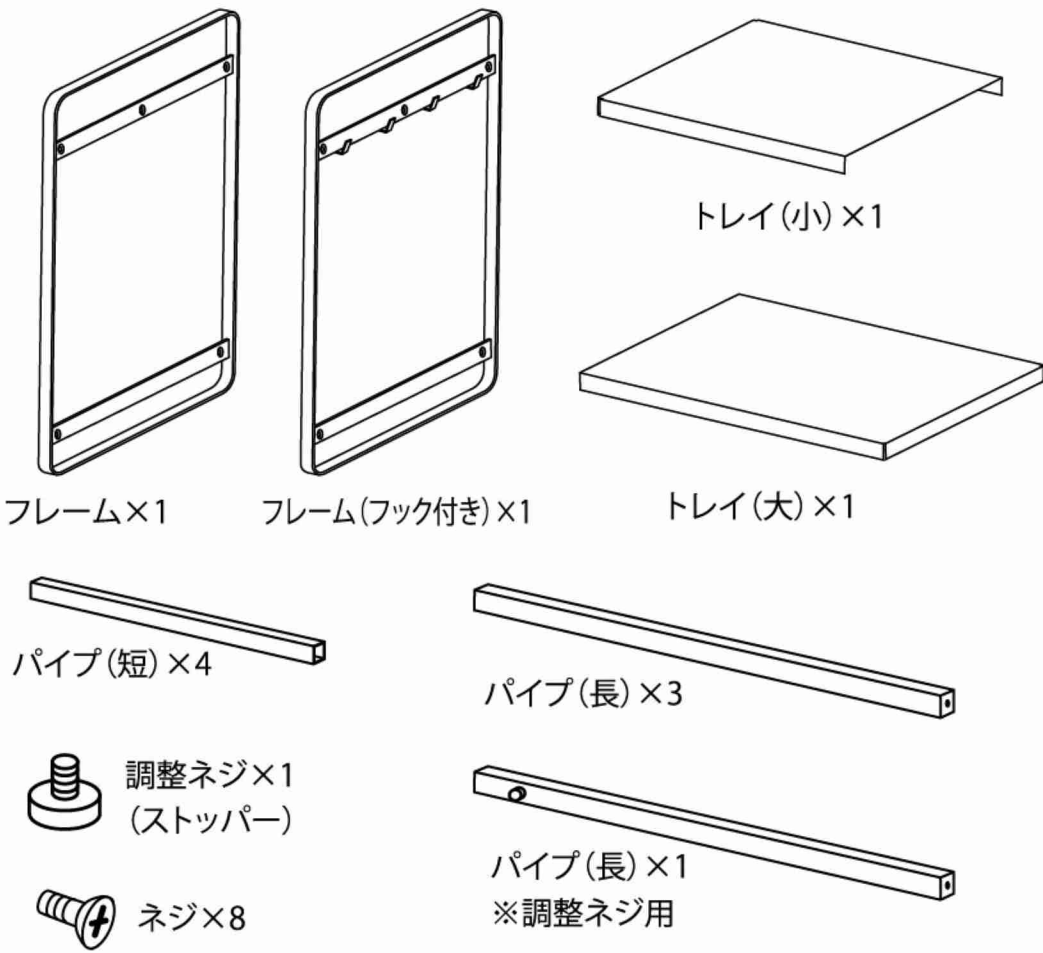


取扱説明書

この度は、当社製品をお買い上げいただき、誠にありがとうございます。ご使用前に下記の注意をよく読み、正しい方法でご使用ください。なお、この説明書はお読みになった後も大切に保管してください。

組み立ての前に

※組み立てる前にプラスドライバーを用意して、部品と数量をご確認ください。



使用上のご注意

※転倒・落下・ケガ・破損・変形・接地面のキズ・錆等の原因となりますので、以下の点にはご注意ください。

- 製品を本来の目的以外に使用しないでください。
- 平坦で水平な場所に置いてご使用ください。
- 柔らかい床面やキズつきやすい接地面での使用は、キズ、へこみの原因となりますのでご注意ください。
- 設置の際は、接地面がキズつかないように丁寧に置いてください。
- フローリング等では、接地面にキズが付く場合がありますので設置にはご注意ください。
- 落としたり、ぶつけたりしないでください。床面をキズつけたり、ケガや破損の原因になることがあります。
- 貴重品や壊れやすいもの、危険なものは置かないでください。
- 耐荷重制限は必ずお守りください。
- 製品にものを収納したまま移動・伸縮させないでください。転倒して周りのものを壊したり、ケガや破損の原因となり危険です。
- 耐荷重制限内でも、大きな衝撃により製品が転倒し、ケガや破損の原因になることがありますのでご注意ください。
- 組み立てた後、しっかり固定され安定しているかどうか、必ずご確認の上で使用ください。
- 使用中はネジや接続部分がゆるんでいないか定期的に確認してください。ゆるんでいる場合はしっかりと固定してください。
- 伸縮させる際、上手く伸縮しない場合は無理に伸縮させないでください。パイプに傷がついたり変形する原因になります。
- 収納する際は、製品に負担をかけないように丁寧に取り扱ってください。また、重量の偏りがないよう、バランスよく収納してください。
- 伸縮させる際は、両方のトレイを外してから伸縮させてください。また伸縮する際は、手や指をケガしないようご注意ください。
- 直射日光のあたる場所や高湿度、火の近くなどの高温になる所では使用しないでください。
- 製品を組み立てる際は指や手等を挟まないようケガに十分ご注意ください。
- お子さまが製品で遊ばないようにご注意ください。

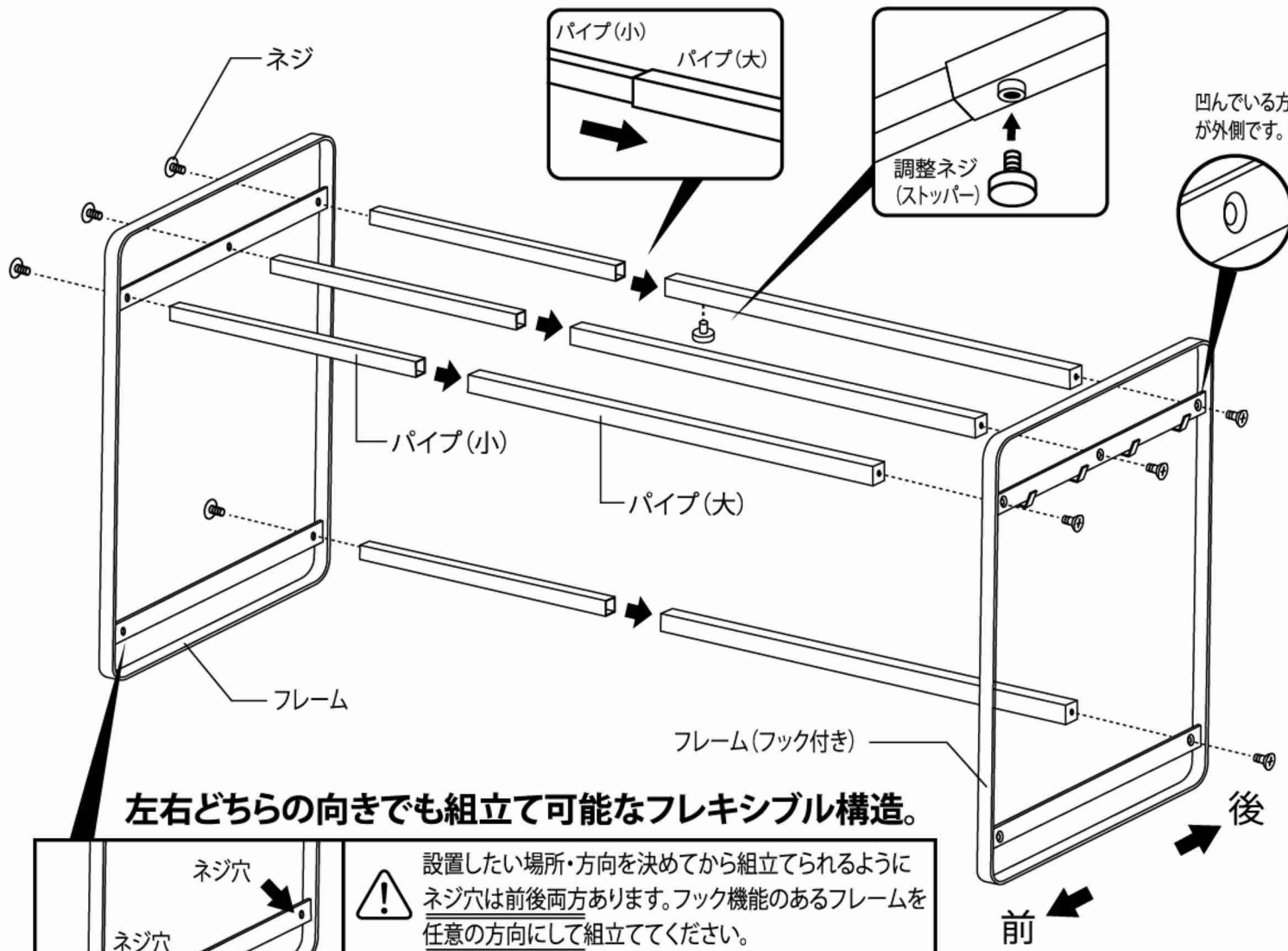
お手入れ方法

- 製品の汚れは、乾いた布で拭いてください。
- 濡れた場合は乾いた布で拭き、よく乾かしてください。長時間、濡れたまま放置すると錆の原因になります。
- シンナー・ベンジン等の薬品を使用すると変色や変形の原因となりますので、ご使用はお避けください。

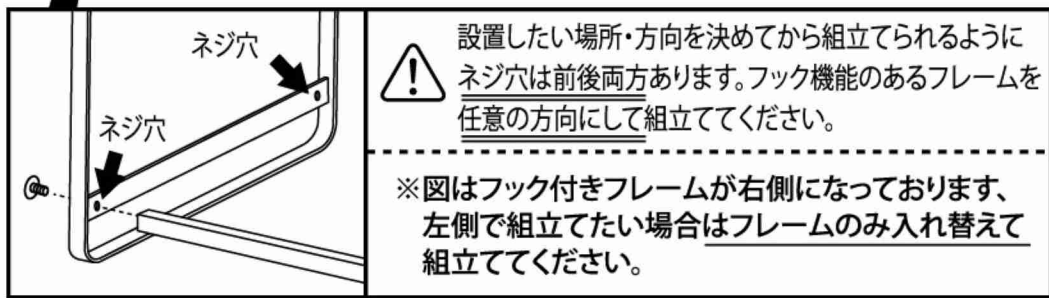
組み立て方法

1 左右フレームとパイプを下図のようにネジでしっかり固定してください。

※組立ての際は最後まで締めずに仮止めしてください。それぞれの仮止めたネジは商品に歪みがでないように締め付け具合を調整しながら固定してください。

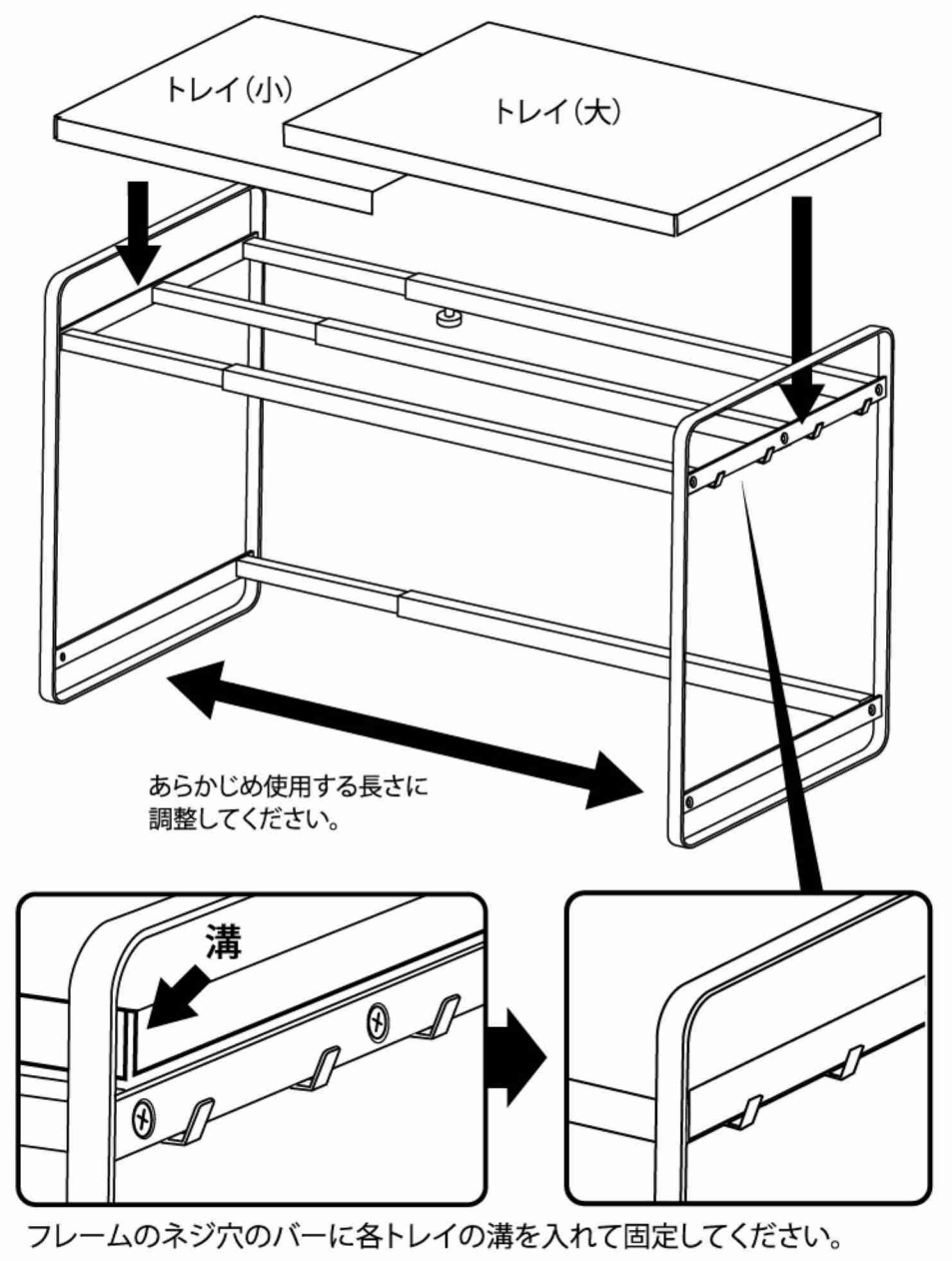


左右どちらの向きでも組立て可能なフレキシブル構造。



2 トレイ(小)を置いてからトレイ(大)を図のように置いてください。

※このときパイプ(小)の上にトレイ(小)を置いてください。



※実物とイラストは多少異なる場合があります。

長さ調整と固定方法について

伸縮させる際は、トレイを外し、左右フレームの矢印の部分を持って任意の長さに調整し、ストッパーでしっかり固定してください。 ※幅は47.5~75cmの間でご使用ください。



※ガタつきがある場合は、各部品をネジで締めなおして微調整してください。

- 商品サイズ 約W47.5~75×D35×H50cm
- 品質表示 本体・トレイ：スチール（粉体塗装）
- 収納内寸 約44~71cm×D33×H44cm（伸縮可能範囲約27cm）
- 耐荷重 棚：約12kg/各フック：約500g

品質には万全を期しておりますが、万一お気付きの点がございましたら、当社お客様相談室までお問い合わせください。
お客様相談室 0743-57-5068（9：00~17：00 土日・祝祭日を除く）

YAMAZAKI

山崎実業株式会社 〒639-1064 奈良県生駒郡安堵町窪田851-1
<http://www.yamajitsu.co.jp>



MADE IN CHINA