

Plate

KITCHEN RACK

Modern and stylish,
the Plate line uses simplicity to bring
elegance to any room.



食器棚で使えば、お皿やコップを
効率よく収納できます。

調理中の小鍋やフライパンの
一時置きにも便利！



コンロ周りのスペースを調味料や
調理道具の収納スペースに。

Yamazaki

Plate
KITCHEN RACK

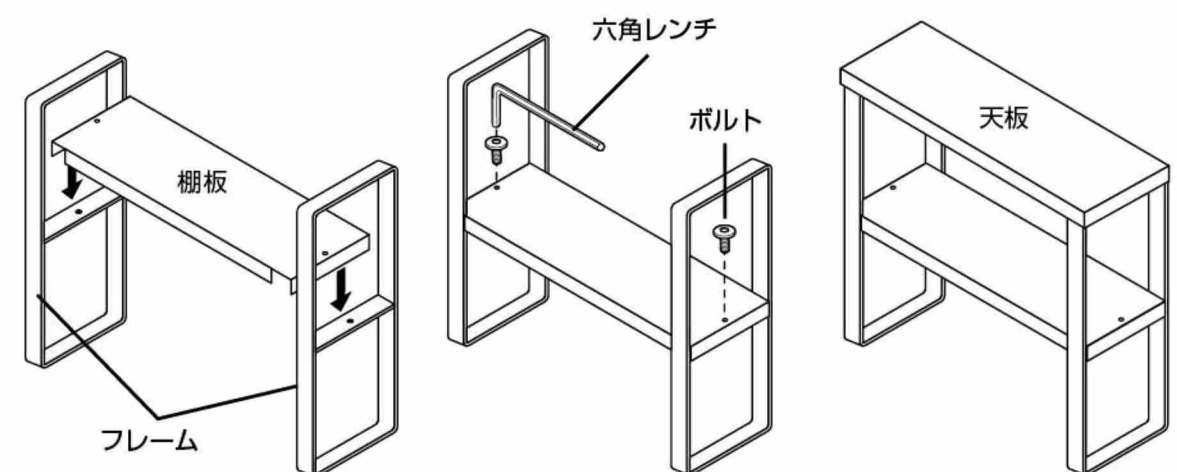
取扱説明書 この度は、当社製品をお買い上げいただき、誠にありがとうございます。ご使用前に下記の注意をよく読み、正しい方法でご使用ください。なお、この説明書はお読みになった後も大切に保管してください。

組み立て方法

①下図のようにフレームと棚板を乗せます。

②フレームと棚板をボルトでしっかり固定します。

③天板を乗せて完成です。



△ 使用上のご注意

- 転倒・落下・ケガ・破損・変形・変色・接地面のキズ・錆等の原因となりますので、以下の点にはご注意ください。
- 製品本来の用途以外でのご使用はお止めください。
- 不安定な場所を避け、平らな場所に設置してください。
- ガスコンロの火やオープン排気口・IHヒーターの熱が直接当たる位置には設置しないでください。
- 設置の際は、接地面がキズつかないように丁寧に置いてください。
- ものを収納した状態で移動させないでください。
- ものを収納する際は、片寄らないようバランスよく収納してください。
- 製品を移動させる際は、引き摺って接地面をキズつけないよう注意してください。また、天板を持って移動しないでください。
- サイズや形状によっては収納できないものもあります。
- 加熱したばかりの食器や、熱したばかりの鍋・やかんなどを置くのはお止めください。
- 耐荷重は必ずお守りください。
- 耐荷重制限内でも、大きな衝撃により製品や置いているものが転倒・落下し、ケガや破損の原因となることがありますのでご注意ください。
- ボルトは使用中にゆるみができる場合がありますので定期的にゆるみを点検してください。ゆるみが発生した場合は締めてください。
- 直射日光のあたる場所、火が直接あたる場所、高温になる所では使用しないでください。

お手入れ方法

- タワシ・磨き粉等でこするとキズの原因となりますのでご注意ください。
- 汚れが付いた場合は必ず除去してください。鉄と反応して製品が変色する恐れがあります。
- 鉄などの異種の金属と接触させたま長時間放置しないでください。（「もらい錆」が発生する原因となります。）
- 製品に付いた汚れや水分は乾いた布で拭き、しっかり乾かしてください。長時間、付着したまま放置すると錆の原因となります。
- 水への浸け置きはお避けください。
- 錆・カビ・ヌメリ・変色を防ぐために、こまめなお手入れをおすすめします。
- シンナー・ベンジン・漂白剤等の薬品は塗装を傷めますので、ご使用はお避けください。

- 商品サイズ 約W33×D12.5×H30cm
 - 品質表示 本体：スチール（粉体塗装）
 - 付属品 六角レンチ×1
 - 耐荷重 各棚：約5kg
- ※製品の仕様・外観は品質改善の為に予告無く変更する事があります。

品質には万全を期しておりますが、万一お気付きの点がございましたら
当社お客様相談室までお問い合わせください。
お客様相談室 0743-57-5068 (9:00~17:00 土日・祝祭日を除く)

Yamazaki

山崎実業株式会社
〒639-1064
奈良県生駒郡安堵町蓮田851-1
http://www.yamazitsu.co.jp



個装箱 袋・緩衝材

品番：02823 型番：KT-PL AV WH
品名：キッチンラック プレート 2段
ホワイト

DESIGNED IN JAPAN / MADE IN CHINA

4903208028233