

表面

裏面

取扱説明書

この度は、当社製品をお買い上げいただき、誠にありがとうございます。ご使用前に下記の注意をよく読み、正しい方法でご使用ください。なお、この説明書はお読みになった後も大切に保管してください。

ZK-416

ZK-035E

組み立て方法

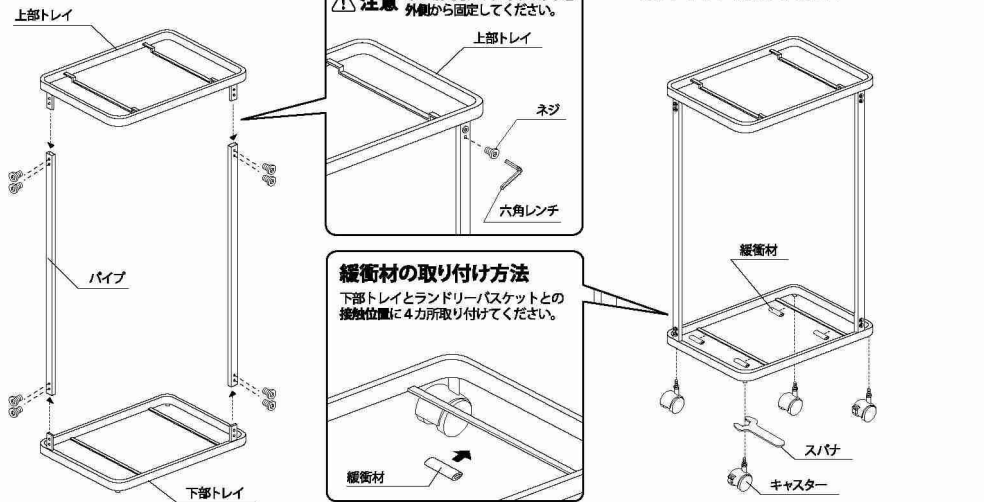
■部品と数量をご確認ください。※製品を組み立てる際はケガに十分ご注意ください。

上部トレイ×1 	下部トレイ×1 	パイプ×2 	ネジ×8 	六角レンチ×1 	スパナ×1
			キャスター×2 (ストッパー有) 	キャスター×2 (ストッパー無) 	緩衝材×4

1 下図のように上部トレイと下部トレイをパイプに差し込み、**外側**からネジでしっかりと固定してください。
※上下のトレイの向きに気をつけてください。

注意 ネジは六角レンチでしっかりと**外側**から固定してください。

2 キャスターを下部トレイにスパナを使って取り付けてください。
※キャスターのストッパー（有・無）は使う場所に合わせてお好みの位置に取り付けてください。



△ 使用上のご注意

- ※事故や転倒・ケガや破損・変形・床面のキズ等の原因となりますので以下の点にはご注意ください。
- 製品本来の目的以外での使用はお止めください。
- 製品は屋内でご使用ください。屋外での使用は変色や腐の原因となりますので、ご使用はお避けください。
- 不安定な場所を避け、平らな場所に設置してください。
- 組み立て後、本体が固定され取れているかどうか、必ずご確認の上でご使用ください。
- 設置の際は、床面がキズつかないよう丁寧に置いてください。
- 製品を移動させる際は、引き摺って床等をキズつけないよう注意してください。
- 落としたり、ぶつけたりせず丁寧にお取り扱いください。
- 製品の上に乗ったり、耐荷重制限以上のものを収納しないでください。
- ランドリーバスケットのサイズや形状によっては収納できないものがあります。
- ランドリーバスケットを収納する際は、片側からいよう、フタを閉めずにお取り扱いください。
- 耐荷重制限は必ずお守りください。耐荷重制限内でも、大きき重量により製品が落下し、ケガや破損の原因になることがありますのでご注意ください。
- ネジは使用にゆるみがある場合がありますので定期的なゆるみ点検してください。ゆるみが発生した場合は、締め直してください。
- 直射日光のあたる場所には置かないでください。変色の原因となります。
- 火の近くや高温になる所では使用しないでください。
- お子さまが本品で遊ばないようご注意ください。

※実物とイラストは多少異なる場合があります。

お手入れ方法

- 製品の汚れは、乾いた布で拭いてください。
- 濡れた場合は乾いた布で拭き、よく乾かしてください。長時間、濡れたまま放置すると腐の原因になります。
- シンナー・ベンジン等の薬品を使用すると変色や変形の原因となりますので、ご使用はお避けください。

- 商品サイズ 約W40×D29×H69.5cm
- 内寸サイズ 上部トレイ：約W38×D27cm
下部トレイ：約W38×D27×H63cm
- 材質表示 本体/スチール（粉体塗装）・キャスター/ナイロン
- 付属品 六角レンチ・スパナ・緩衝材×4
- 耐荷重 約5kg(1段につき)
- 組立式



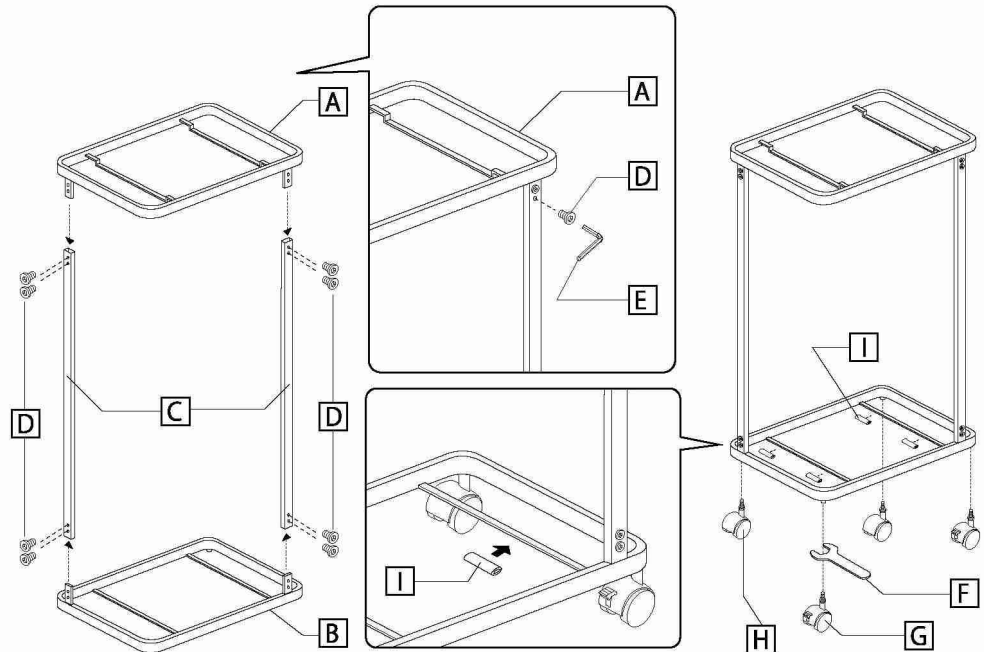
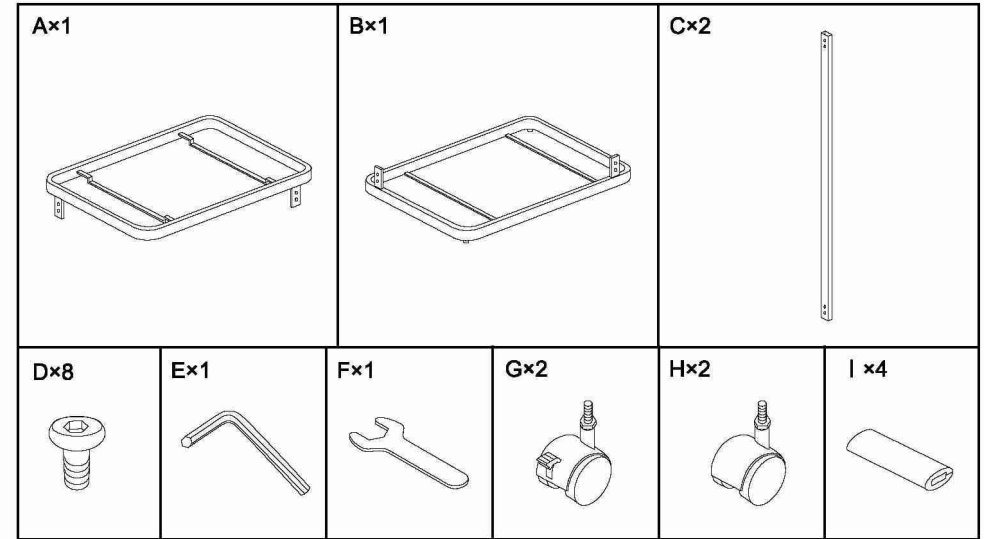
品質には万全を期しておりますが、万一お気付きの点がございましたら、当社お客様相談室までお問い合わせください。

お客様相談室 0743-57-5068 (9:00~17:00 土日・祝祭日を除く)

YAMAZAKI

山崎実業株式会社 〒639-1064 奈良県生駒郡安堵町窪田851-1
http://www.yamazaki.co.jp

DESIGNED IN JAPAN / MADE IN CHINA



YAMAZAKI
www.theyamazaki.com

DESIGNED IN JAPAN / MADE IN CHINA