

- OS スタイルハンガー ハード (ダブルタイプ) PI-H2R
- サイズ: 420×H297mm (A3)
- 材 質: 上質紙 四六版 70kg(81.4g/㎡)
- 刷 色: 1C / 1C (BLACK)

[新規]:2022.03.04

PI-H2R

安全上の注意

安全に使用していただくために下記の事項を必ずお守りください。

室内用衣類ハンガー

左記以外の用途には使用しないでください。

警告

誤った取り扱いをすると、人が死亡または重傷を負うおそれがある内容を示しています。

- 本製品は室内用です。屋外では使用しないでください。特に中高層住宅などのベランダでの使用および保管は、落下するおそれがありますので絶対にしないでください。
- 火気や暖房器具のそばでは使用しないでください。火災や変形のおそれがあります。
- お子さまによるいたずら(乗る、ゆする、または製品の移動)をさせないでください。製品の転倒によるけがなどの原因になります。
- ぶらさがる、ゆするなどの無理な力をかけないでください。

注意

誤った取り扱いをすると、人がけがをしたり、物的損害が発生するおそれがある内容を示しています。

- パイプの端部で手を切らないように、注意してください。(軍手などをして組み立てることをおすすめします。)
- 衣類はバランスよく掛けてください。片寄って掛けると転倒のおそれがあります。
- 必ず水平で安定した場所に設置してください。
- 移動する際は、掛けてあるものを全ておろし、キャスターのストッパーを解除してから移動してください。
- 全体のぐらつきやたわみが多い場合は掛けるものの量を減らしてください。
- 全体耐荷重以上の荷重をかけないでください。
- フローリングの床など傷付きやすい床面での使用は、床の傷やへこみなどの原因となりますので十分に注意してください。

使用上の注意

下記の事項を必ずお守りください。

- 腐食やさび・変形・変色の原因になりますので、以下のことに注意してください。
 - ・直射日光の当たる場所や、高温多湿になる場所に長時間放置しないでください。
 - ・水分・油・洗剤などが付着した場合は、速やかに拭き取ってください。
 - ・シール・テープなどを貼らないでください。
 - ・ぬれたものを掛けしないでください。
- 金属部材に傷を付けしないでください。傷が付いた部分からさびが発生するおそれがあります。
- 使用しているうちにねじやストッパーにゆるみが発生し、ぐらつくことがありますので定期的に締め直してください。
- パイプ部に油分が付着している場合がありますので、拭いてから使用してください。
- 天災地変や、不当な修理・改造による事故・破損に対する補償はいたしかねます。
- 製品および梱包材を廃棄される際は、お住まいの自治体の取り決めにしたがって処理してください。

お手入れの方法

長くお使いいただくために下記の事項をお守りください。

- 汚れが取れにくいときは、薄めた台所用中性洗剤を含ませた柔らかい布で拭いたあと、洗剤分が残らないように固く絞った布などで水拭きしてください。
- アルコール・ベンジン・漂白剤・みがき粉などは使用しないでください。

アイリスオーヤマ株式会社

〒980-8510 仙台市青葉区五橋2丁目12番1号
ホームページ <https://www.irisohyama.co.jp/>

製品に関するお問い合わせ 9:00~17:00(年末年始・会社都合による休日を除く)

アイリスコール (通話料無料) **0120-211-299**

Webからのお問い合わせは <https://www.irisohyama.co.jp/support>

●お問い合わせの際は製品の型番をお調べいただき、説明書・ご購入履歴のわかるもの・メモのご用意をお願いします。

040322-CKJ-MMT-01

Simple Style

IRIS OHYAMA

スタイルハンガー ハード ダブルタイプ PI-H2R

このたびはアイリスオーヤマ製品をお買い上げいただき、まことにありがとうございます。
この取扱説明書をよくお読みになり、正しくお使いください。
また、本書はお使いになる方がいつでも見ることができるよう大切に保管してください。

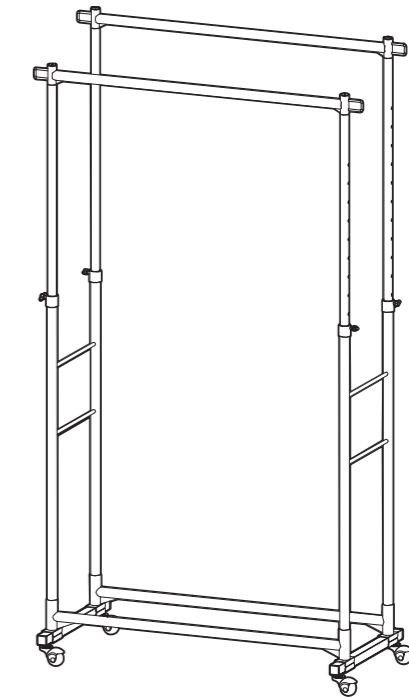
仕様

製品サイズ (約)	幅 93×奥行き 43×高さ 116~172cm
主要材質	スチール (エポキシ樹脂塗装・亜鉛メッキ)
静止時耐荷重 (約)	全体耐荷重: 150kg ハンガーパイプ: 75kg サイドフック: 各 3.5kg

※耐荷重は測定値であり、保証値ではありません。
※商品の仕様は予告なく変更することがあります。

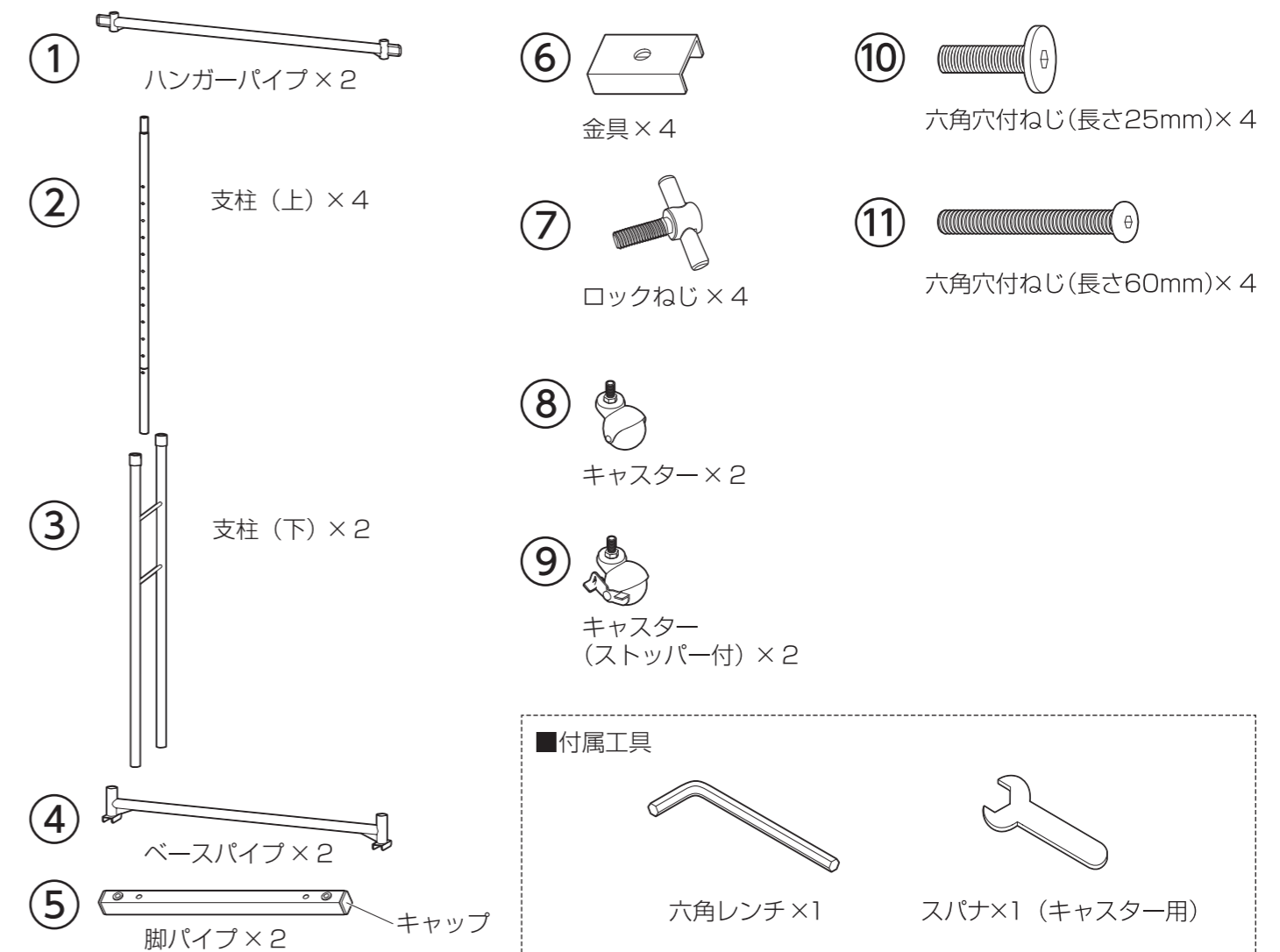
取扱説明書

保管用



パーツリスト

- 組み立てる前に下記の部品がすべてそろっていることを確かめください。
- 表記以外の部材は梱包材です。



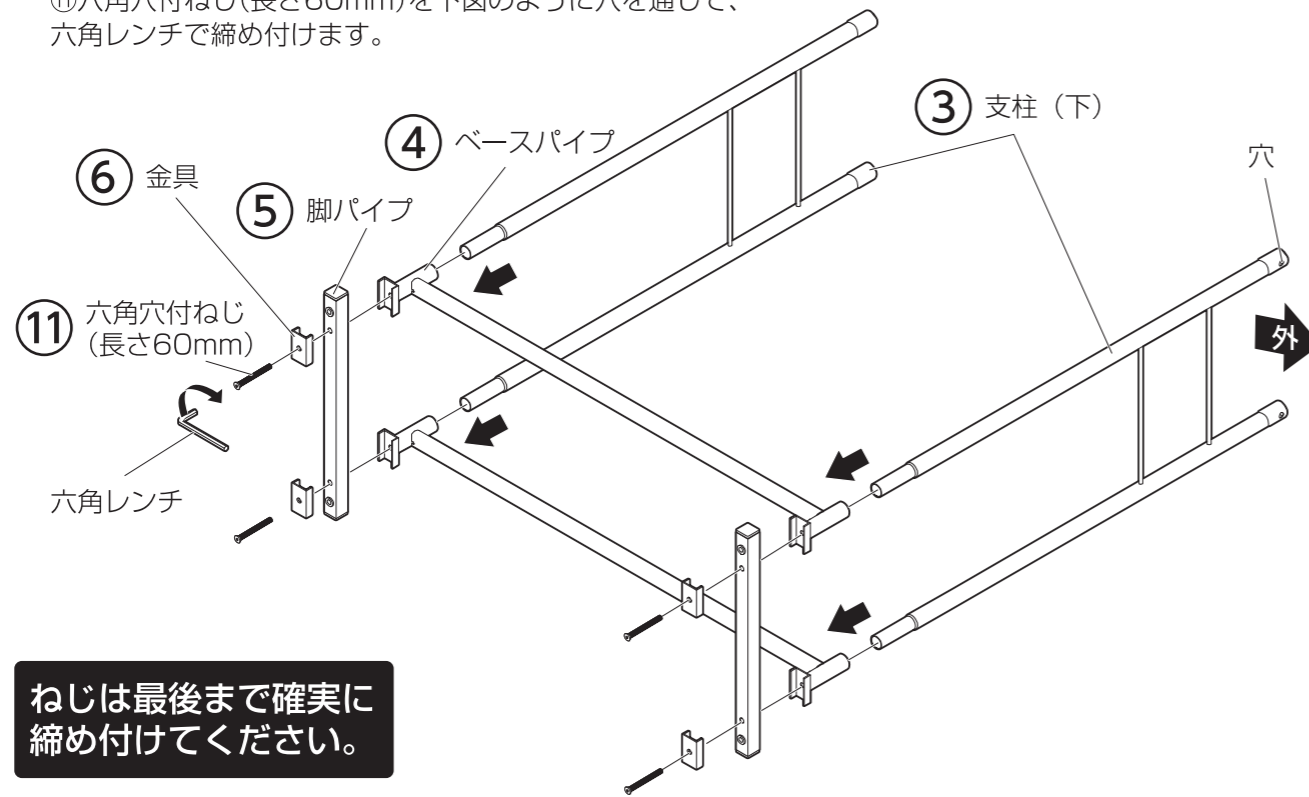
組み立てかた

- 2人での組み立てをおすすめします。
- 室内での組み立ては平らな場所で、床などに傷が付かないように不要なカーペットや段ボールなどを敷いて行ってください。

- パイプの端部で手を切らないように、軍手などをして組み立てることをおすすめします。
- 設置場所の近くで組み立てることをおすすめします。
- 部品は正確に取り付けてください。

1 脚パイプ・ベースパイプ・支柱(下)を組み合わせる

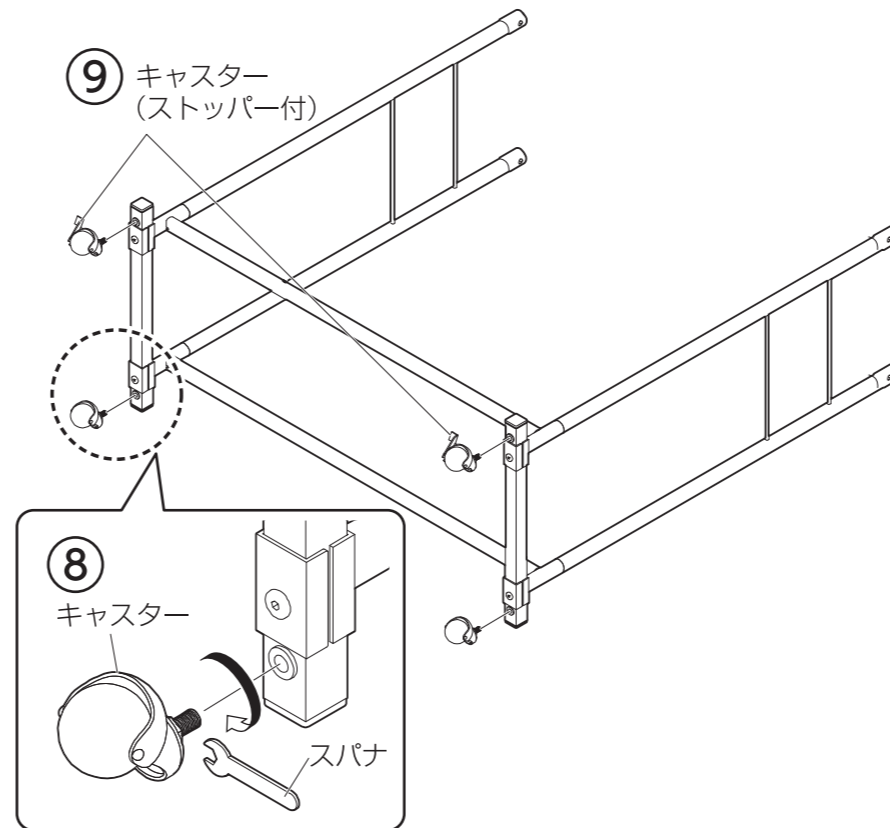
③支柱(下)、④ベースパイプ、⑤脚パイプ、⑦金具の順に組み合わせ、③支柱(下)の穴がそれぞれ外側を向くように取り付けてください。
⑪六角穴付ねじ(長さ60mm)を下図のように穴を通して、六角レンチで締め付けます。



ねじは最後まで確実に締め付けてください。

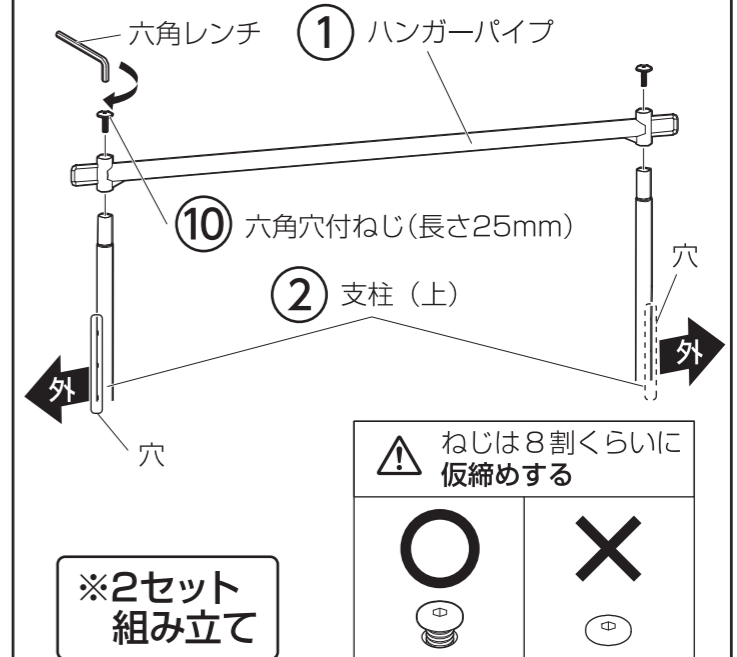
2 1の組立品にキャスターを取り付ける

⑧キャスター、⑨キャスター(ストッパー付)はスパナで締め付けてください。



3 ハンガーパイプに支柱(上)を取り付ける

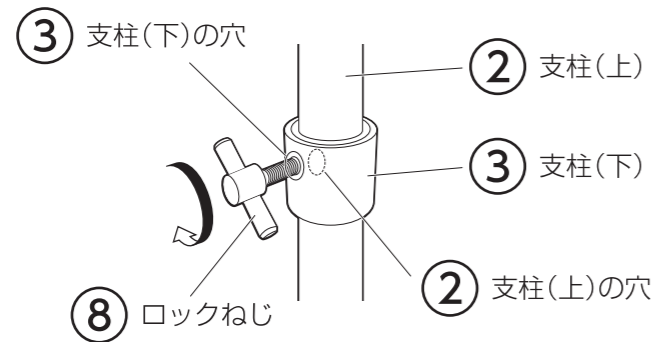
②支柱(上)の穴が外側を向くように取り付けてください。
⑩六角穴付ねじ(長さ25mm)を六角レンチで締め付けます。



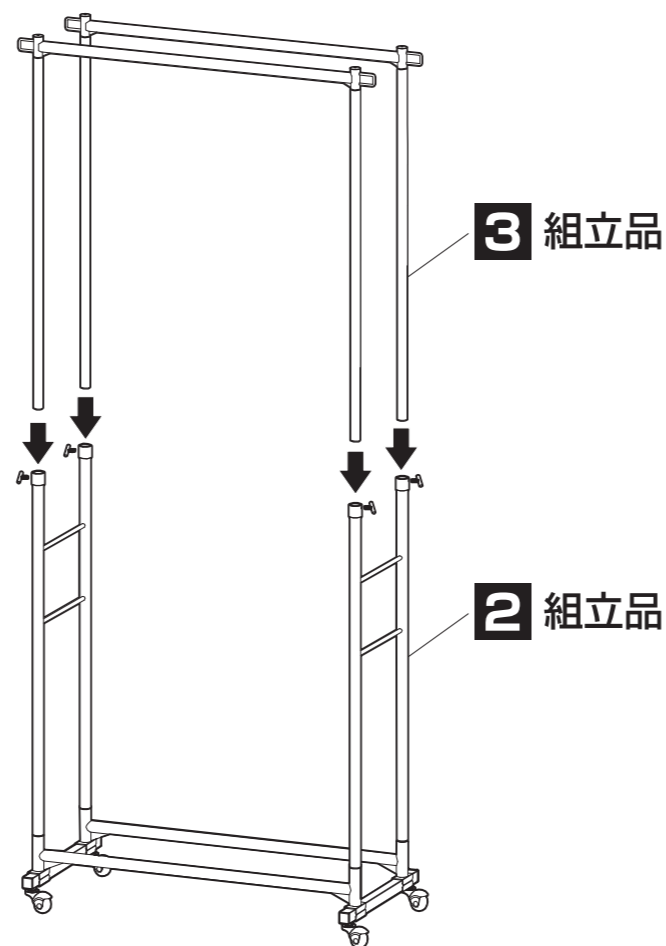
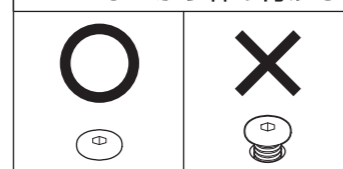
4 2の組立品に3の組立品を取り付けて完成

縦パイプの高さを調節して取り付け後、③で取り付けたねじを本締めする。

③支柱(下)の側面の穴と②支柱(上)の穴の位置を合わせ、⑧ロックねじで締め付ける。(4か所)

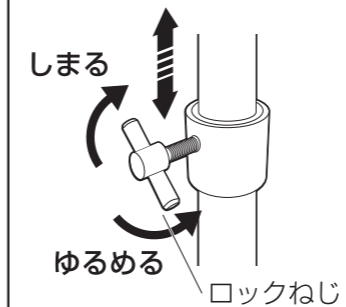


すべてのねじをしっかりと締め付ける



高さの調節

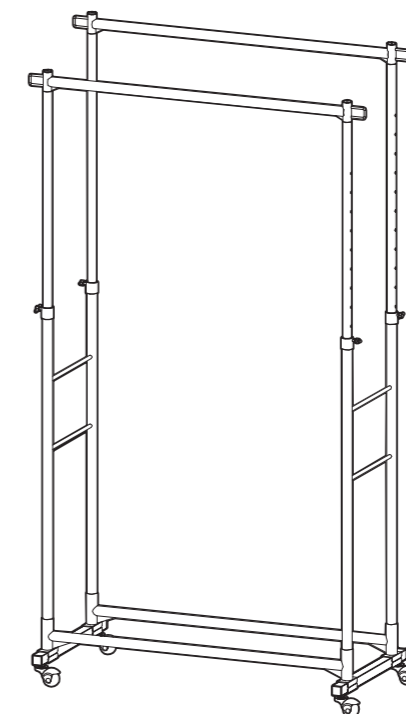
ロックねじをゆるめて伸縮させてください。



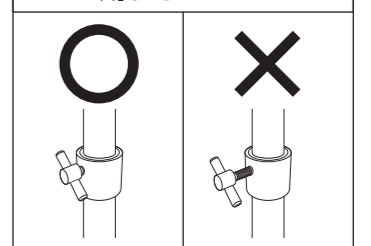
※ロックねじの先端が②支柱(上)の穴から外れると伸縮できません。

注意

・ハンガーパイプは左右で同じ高さになるようにしてください。
・高さ調節時以外は、ロックねじをしっかりと締め付けてください。



必ずロックねじの根元まで締め付けて使用する



組み立て完了後、確認してください
・ねじなどがしっかり締まっていること。
・製品全体にゆがみやねじれがないこと。
・キャスターがすべて床に接している、がたつきがないこと。