

⚠ 使用上の注意

下記の事項を必ずお守りください。

⚠ 警告

誤った取り扱いをすると、人が死亡または重傷を負う可能性が想定される内容を示しています。

- 火気や暖房器具のそばでは使用しないでください。火災や、やけど、製品の変形のおそれがあります。
- お子さまがいたずらしないようご注意ください。
- ぶらさがる、ゆする、もたれかかるなどの無理な力をかけないでください。

⚠ 注意

誤った取り扱いをすると、人がけがをしたり、物的損害の発生が想定される内容を示しています。

- 必ず水平で安定した場所に設置してください。
- 使用しているうちにネジにゆるみが発生し、ぐらつくことがありますので定期的に締め直してください。
- 移動する際は、掛けてあるものが転倒・落下しないよう十分ご注意ください。
- スライドパイプは必ずロックしてください。
- 移動する際は、左右の縦パイプを持って移動してください。
- 段差のあるところで、キャスターでの移動はしないでください。
段差のあるところを移動する際は、掛けてあるものをすべておろし、下部を持って行ってください。
- フローリングの床など傷つきやすい床面での使用は、床のキズ、へこみなどの原因となりますので十分ご注意ください。
- 耐荷重以内でご使用ください。また、全体にバランスよく掛けてください。
- 一点に集中的に荷重がかからないように、できるだけ均一に掛けてください。
- 腐食やサビ・変形・変色の原因となりますので、以下のことにご注意ください。
・直射日光の当たる場所や、高温多湿になる場所に長時間置かないでください。
・水分、油、洗剤などが付着した場合は、素早く拭き取ってください。
・濡れたものを掛けないでください。
・シール、テープなどを貼らないでください。

- パイプ部に油分が付着している場合がありますので、ご使用前に一度拭いてから使用してください。
- 天災などの不可抗力や、不当な修理・改造による事故・破損に対する補償は致しかねます。
- 製品および梱包材を廃棄される際は、お住まいの自治体の取り決めに基づいた処理をお願いします。

お手入れの方法

永くお使いいただくために下記の事項をお守りください。

- 汚れを落とす際は、薄めた住宅家具用合成洗剤で拭いたあと、固くしぼった布などで洗剤分を拭き取ってください。
- アルコール、ベンジン、漂白剤、みがき粉などは使用しないでください。

アイリスオーヤマ株式会社 お問い合わせはお気軽にアイリスコールに
 アイリスコール 受付時間 9:00~17:00
 〒980-8510 仙台市青葉区五橋2丁目12番1号
 ホームページ <http://www.irisohyama.co.jp/> **0120-211-299**

収納・インテリアのお役立ち情報サイトはこちら <http://www.iris-interior.com/>



伸縮パイプハンガー JPH-110 ①

このたびはお買い上げいただきありがとうございます。

この取扱説明書をよくお読みになり、正しくお使いください。
 また、本書はお使いになる方がいつでも見ることができるよう大切に保管してください。

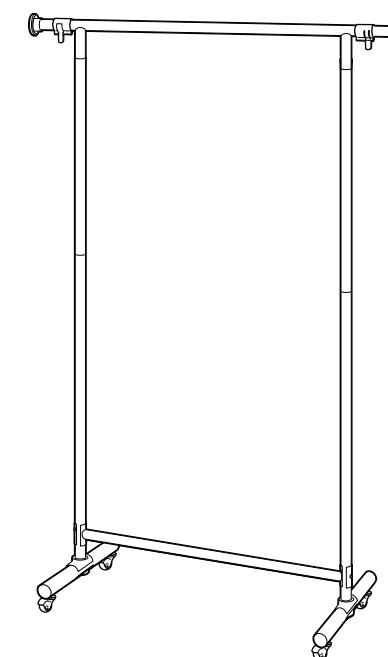
■必要工具

・⊕ドライバー

※ドライバーは、握り部分が直径3cm以上のものをご使用ください。



電動ドライバーは使用しないでください。破損します。



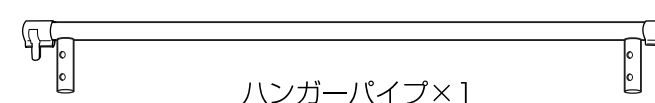
主要材質	スチール (エポキシ粉体塗装・クロームメッキ)
製品サイズ	幅約98~154cm×奥行約40cm×高さ約166cm
耐荷重	50kg

※耐荷重は測定値であり、保証値ではありません。※商品の仕様は予告なく変更することがあります。

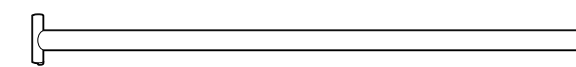
MADE IN TAIWAN

パーツリスト

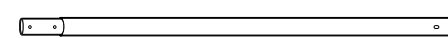
- 組み立てる前に下記の部品がすべてそろっていることをお確かめください。
- 表記以外の部材は梱包材です。



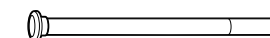
ハンガーパイプ×1



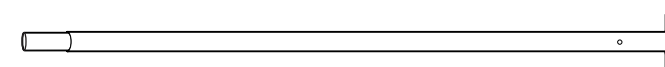
補強パイプ×1



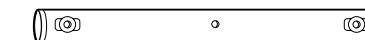
支柱(上)×2



スライドパイプ×2



支柱(下)×2



ベースパイプ×2



六角レンチ×1



スパナ×1



ネジ(大)×2



ネジ(中)×2



ネジ(小)×8



スペーサー(大)×2



スペーサー(小)×2



ワッシャー×2



スプリング
ワッシャー×4



キャスター×4

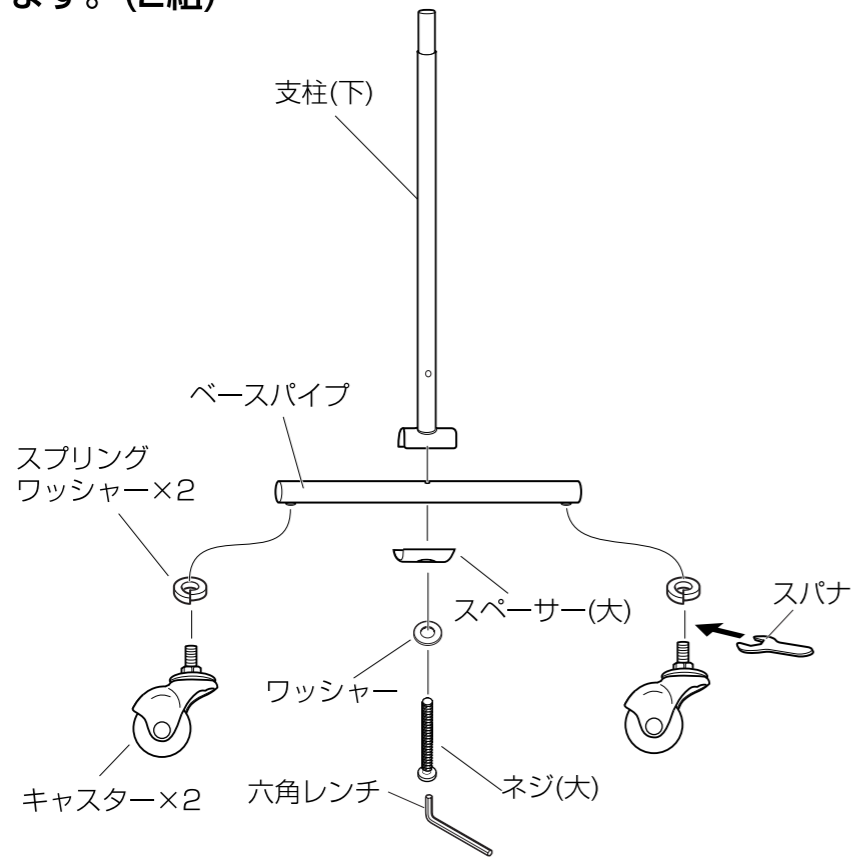
※ネジ類は予備のため多く入っていることがあります。

組み立て方

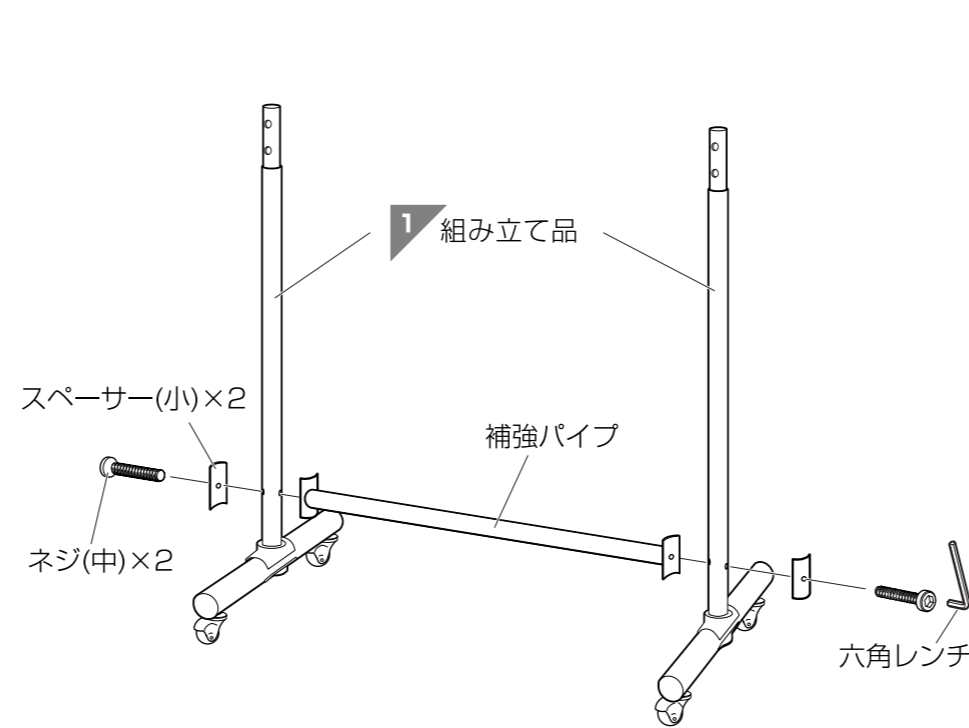
⚠️ 組み立て時の注意

- パイプの端部で手を切らないように、軍手等をして組み立てることをおすすめします。
- 組み立ては床等に傷が付かないように、あて布やカーペット等を敷いて平らな場所で行ってください。

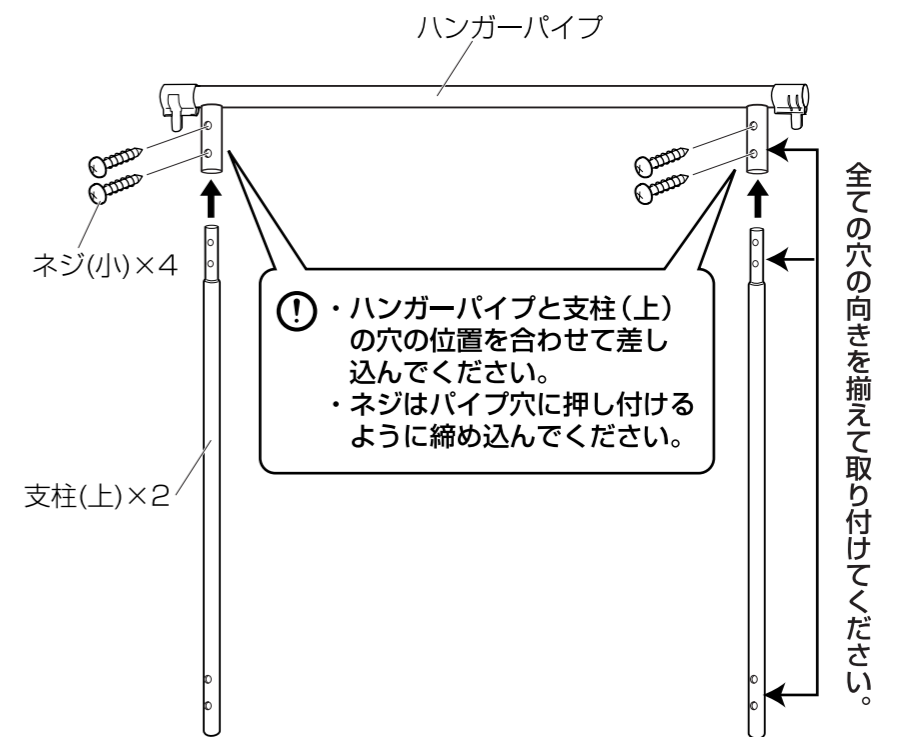
1 ベースパイプに、支柱(下)とキャスターを取り付けます。(2組)



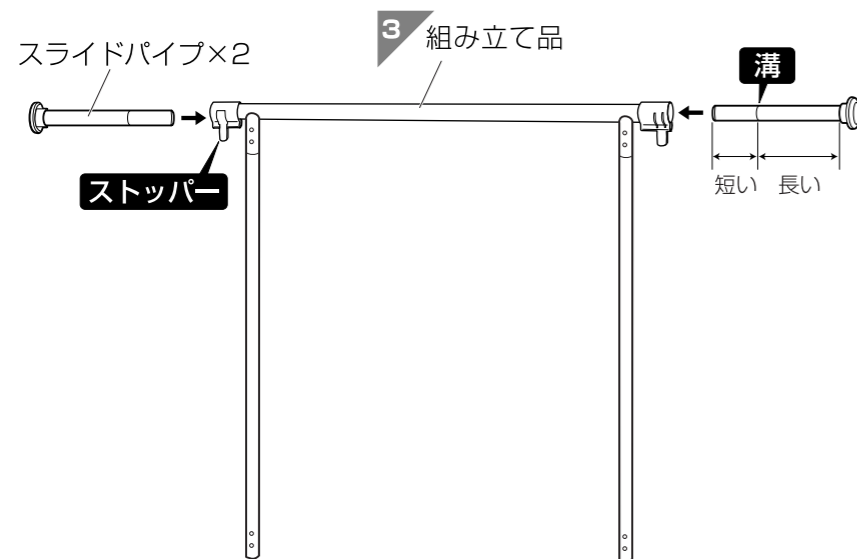
2 1 組み立て品に補強パイプを取り付けます。



3 ハンガーパイプに支柱(上)を取り付けます。

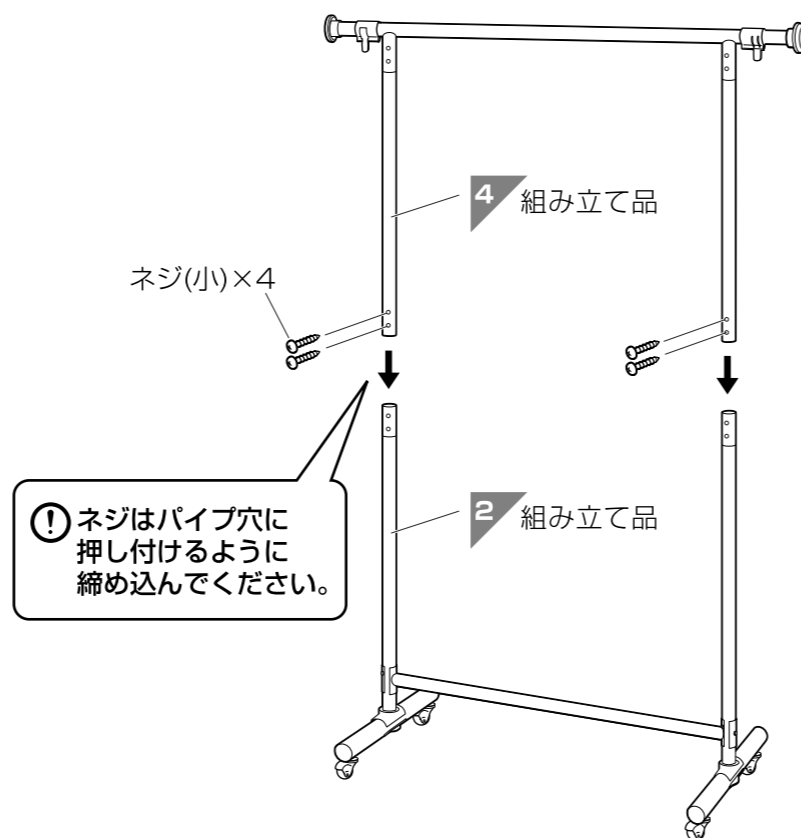


4 3 組み立て品にスライドパイプを取り付けます。



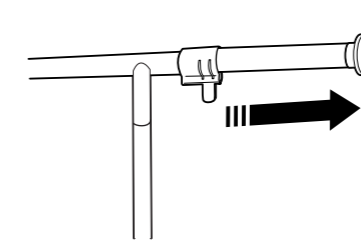
⚠️ スライドパイプは、完成するまでストッパーでロックしておいてください。組み立ての途中で落下するおそれがあります。

5 2 組み立て品と 4 組み立て品を接続して完成です。



スライドパイプの使い方

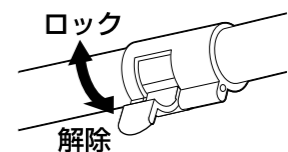
スライドパイプは引き出して使用することができます。



⚠️ 溝以上引き出して使用しないでください。

ストッパーの使い方

スライドパイプの長さ調節の際はストッパーを解除してください。



- ⚠️ ・スライドパイプの長さ調節時以外はストッパーをロックしてください。
- ・ストッパーを使う際は指などははさまないようご注意ください。

⚠️ 確認してください。

- ・ネジなどがしっかり締まっているか。
- ・製品全体にねじれがないか。
- ・キャスターがすべて接地しているか。