

- OS スタイルハンガー プレミアム (ダブルタイプ) PI-H2
- サイズ: 420×H297mm (A3)
- 材 質: 上質紙 四六版 70kg(81.4g/㎡)
- 刷 色: 1C / 1C (BLACK)

[新規]:2017.03.15

PI-H2

## 安全上の注意

安全に使用していただくために下記の事項を必ずお守りください。

### 室内用衣類ハンガー

左記以外の用途には使用しないでください。

## 警告

誤った取り扱いをすると、人が死亡または重傷を負うおそれがある内容を示しています。

- 本品は室内用です。屋外では使用しないでください。特に中高層住宅などのベランダでの使用および保管は、落下するおそれがありますので絶対にしないでください。
- 火気や暖房器具のそばでは使用しないでください。火災や変形のおそれがあります。
- お子さまによるいたずら(乗る、ゆする、または製品の移動)をさせないでください。製品の転倒によるけがなどの原因になります。
- ぶらさがる、ゆするなどの無理な力をかけないでください。

## 注意

誤った取り扱いをすると、人がけがをしたり、物的損害が発生するおそれがある内容を示しています。

- パイプの端部で手を切らないように、注意してください。(軍手などをして組み立てることをおすすめします。)
- ハンガーパイプへはバランスよく掛けてください。片寄って掛けると転倒のおそれがあります。
- 必ず水平で安定した場所に設置してください。
- 移動する際は、掛けてあるものをおろしてください。
- 移動する際は、キャスターのストッパーを解除してから移動してください。
- 全体のぐらつきやたわみが多い場合は掛けるものの量を減らしてください。
- 表示以上の荷重を掛けないでください。
- 段差のある場所ではベースパイプから支柱(下)を外して、別々に移動してください。
- フローリングの床など傷つきやすい床面での使用は、床の傷やへこみなどの原因となりますので十分に注意してください。

## 使用上の注意

下記の事項を必ずお守りください。

- 腐食やさび・変形・変色の原因になりますので、以下のことに注意してください。
  - ・直射日光の当たる場所や、高温多湿になる場所に長時間放置しないでください。
  - ・水分・油・洗剤などが付着した場合は、速やかに拭き取ってください。
  - ・シール・テープなどを貼らないでください。
  - ・濡れたものを掛けないでください。
- 金属部材に傷をつけると、そこからさびが発生することがありますので注意してください。
- 使用しているうちにねじやストッパーにゆるみが発生し、ぐらつくことがありますので定期的に締め直してください。
- パイプ部に油分が付着している場合がありますので、拭いてから使用してください。
- 天災地変や、不当な修理・改造による事故・破損に対する補償はいたしかねます。
- 製品および梱包材を廃棄される際は、お住まいの自治体の取り決めにしたがって処理してください。

## お手入れの方法

長くお使いいただくために下記の事項をお守りください。

- 汚れが取れにくいときは、薄めた台所用中性洗剤を含ませた柔らかい布で拭いたあと、洗剤分が残らないように固くしぼった布などで水拭きしてください。
- アルコール、ベンジン、漂白剤、みがき粉などは使用しないでください。

**アイリスオーヤマ株式会社** 〒980-8510 仙台市青葉区五橋2丁目12番1号  
 ホームページ <http://www.irisohyama.co.jp/>  
 製品に関するお問い合わせは **0120-211-299**  
**アイリスコール** (通話料無料)  
 受付時間 平日 9:00~17:00、土・日・祝日 9:00~12:00 / 13:00~17:00  
 (年末年始・夏期休業期間・会社都合による休日を除く)  
 FAXでのお問い合わせは (通話料無料) **0800-888-2600**  
 Webからのお問い合わせは <https://www.irisohyama.co.jp/support/>  
 メールフォームにご記入のうえ送信してください

150317-GTO-TCR-04



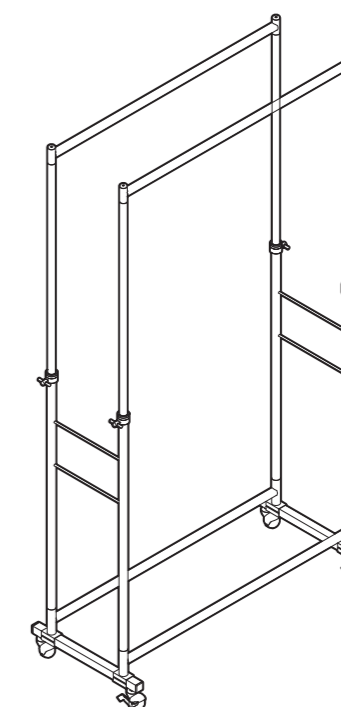
# スタイルハンガー プレミアム ダブルタイプ

PI-H2 ⑰

このたびはアイリスオーヤマ製品をお買い上げいただき、まことにありがとうございます。  
 この取扱説明書をよくお読みになり、正しくお使いください。また、本書はお使いになる方がいつでも見ることができるよう大切に保管してください。

## 取扱説明書

保管用



## 仕様

製品サイズ(約)	幅94.5×奥行41×高さ110~179cm
主要材質	スチール(クロムメッキ)
耐荷重(約)	ハンガーパイプ1本あたり:70kgf

※耐荷重は測定値であり、保証値ではありません。  
 ※商品の仕様は予告なく変更することがあります。

## パーツリスト

●組み立てる前に下記の部品がすべてそろっていることを確かめください。  
 ●表記以外の部材は梱包材です。

- |   |                |  |                                |   |                |
|---|----------------|--|--------------------------------|---|----------------|
| ① | ハンガーパイプ×2      | ⑥  | 金具×4                           | ⑨ | 六角穴付ねじ長さ30mm×4 |
| ② | 支柱(上)×4        | ⑦  | ストッパー×4                        | ⑩ | 六角穴付ねじ長さ70mm×4 |
| ③ | 支柱(下)×2        | ⑧  | キャスター×2<br><br>キャスター(ストッパー付)×2 | ⑪ | スプリングワッシャー×4   |
| ④ | ベースパイプ×2       | <b>■付属工具</b><br>六角レンチ×1<br>スパナ×1(キャスター用) |                                |   |                |
| ⑤ | 脚パイプ×2<br>キャップ |  |                                |   |                |

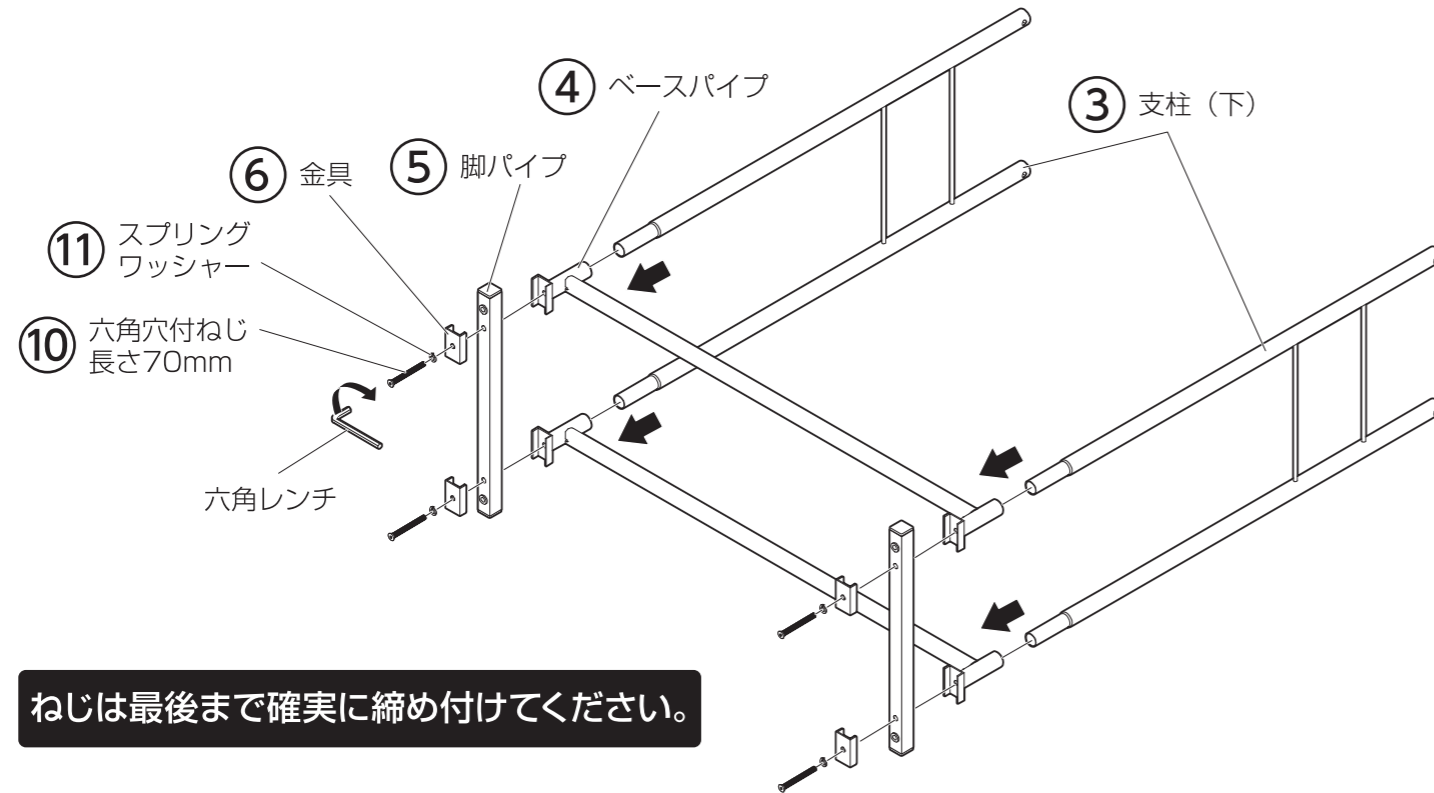
# 組み立てかた

- 2人での組み立てをおすすめします。
- 室内での組み立ては平らな場所で、床などに傷がつかないように不要なカーペットや段ボールなどを敷いて行ってください。

- パイプの端部で手を切らないように、軍手などをして組み立てることをおすすめします。
- 設置場所の近くで組み立てることをおすすめします。
- 部品は正確に取り付けてください。

## 1 脚パイプにベースパイプを取り付け、支柱（下）をベースパイプに差し込む

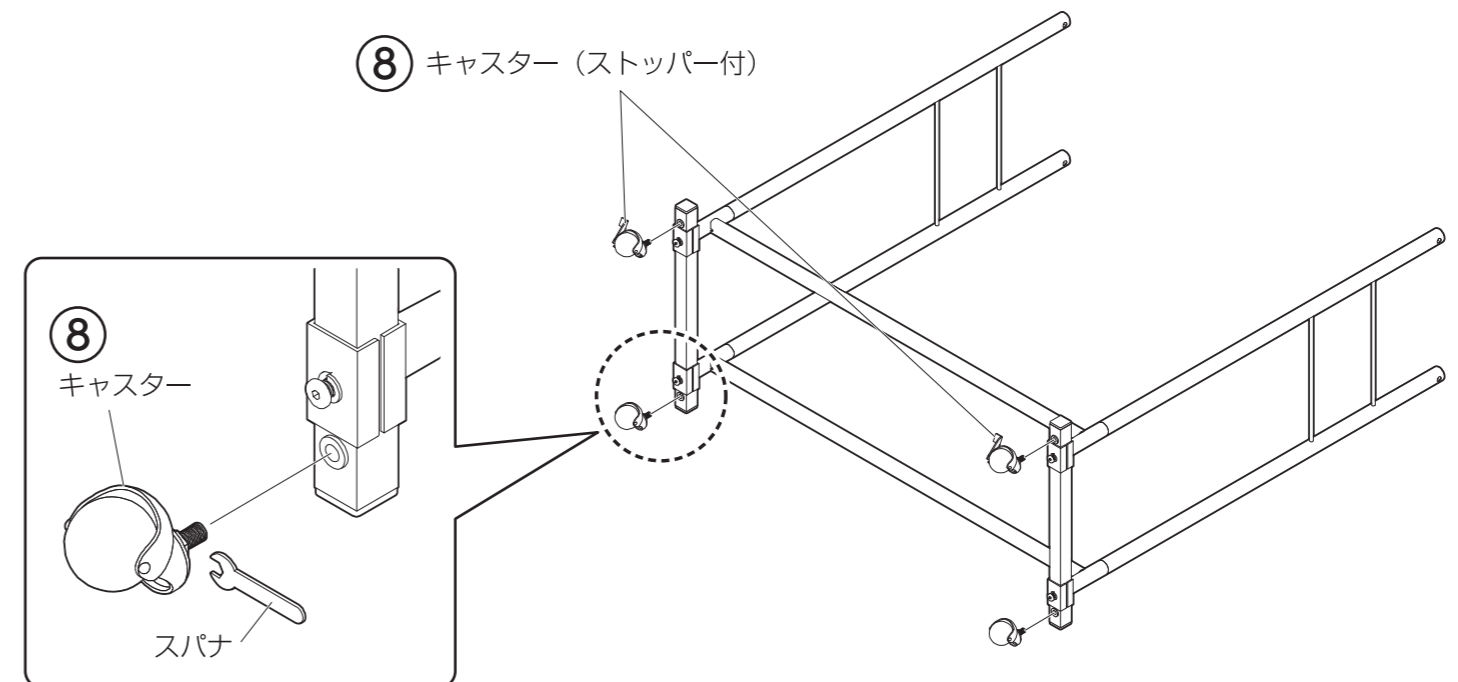
④ベースパイプ、⑤脚パイプ、⑥金具、⑪スプリングワッシャーの順に、⑩六角穴付ねじ長さ70mmを穴に通して六角レンチで締め付けます。



ねじは最後まで確実に締め付けてください。

## 2 ①の組立品にキャスターを取り付ける

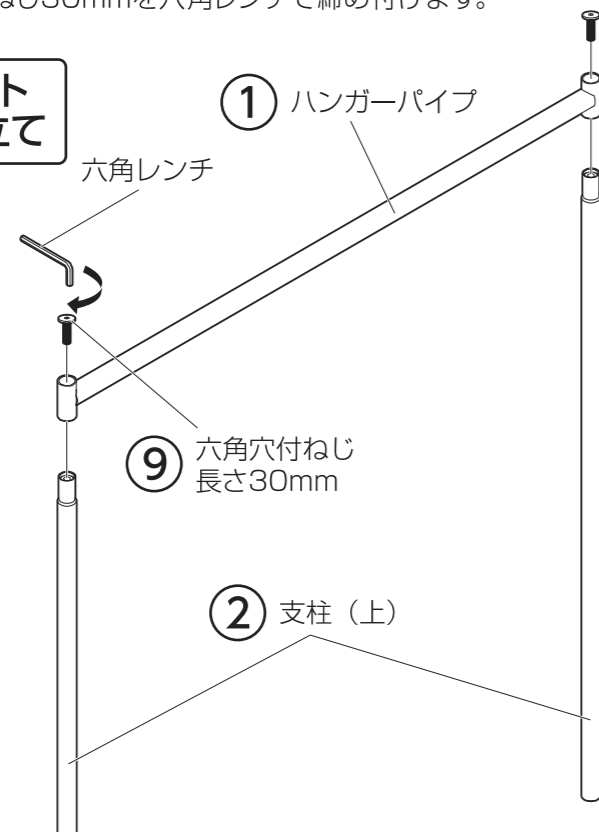
⑧キャスターはスパナで締め付けてください。



## 3 ハンガーパイプに支柱（上）を取り付ける

⑨六角穴付ねじ30mmを六角レンチで締め付けます。

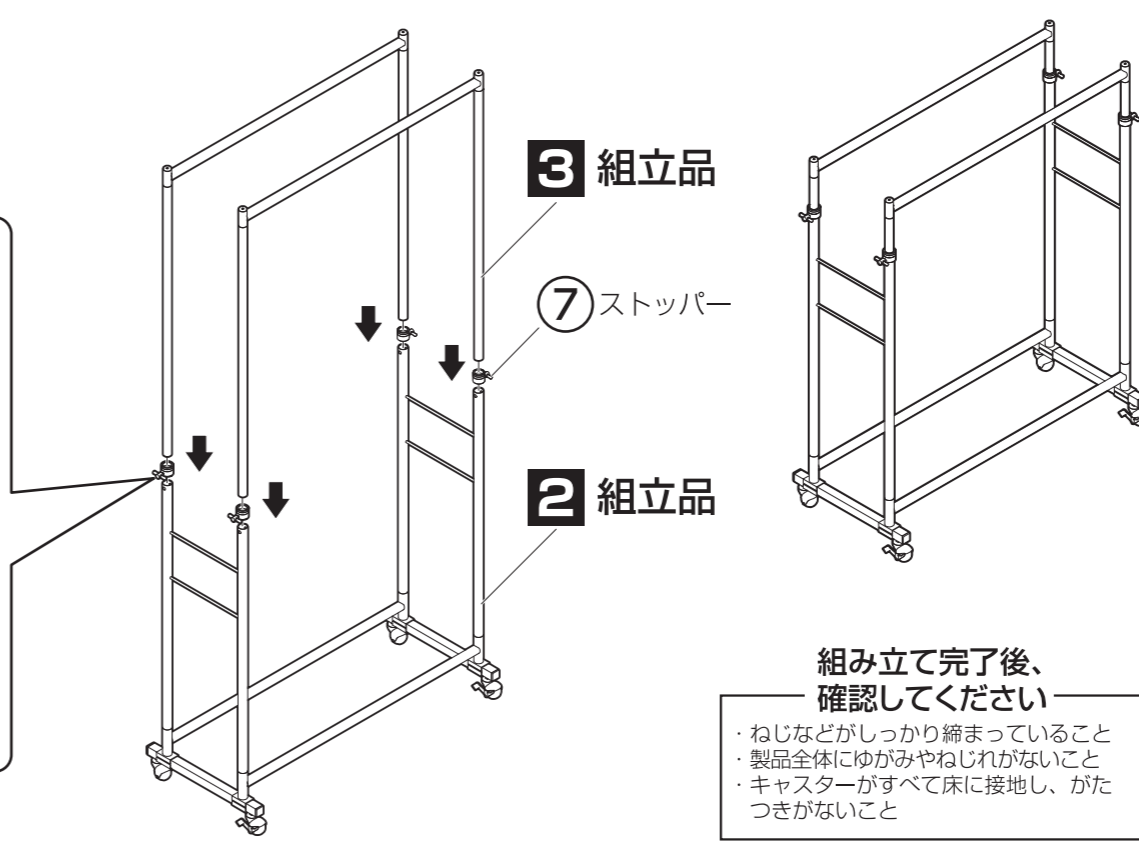
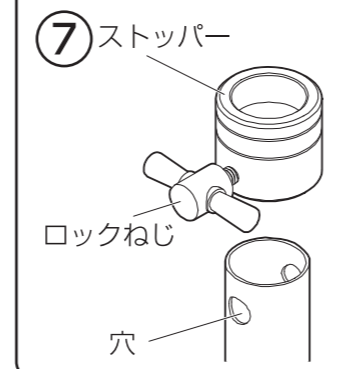
※2セット  
組み立て



## 4 ②の組立品に③の組立品を取り付けて完成

上部と下部の間には、⑦ストッパー（4か所）を取り付けてください。

※ストッパーのロックねじと、支柱(下)の穴位置を合わせてください。

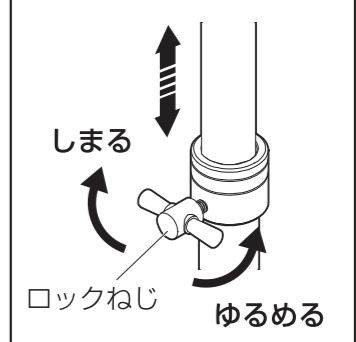


**組み立て完了後、確認してください**

- ・ねじなどがしっかり締まっていること
- ・製品全体にゆがみやねじれがないこと
- ・キャスターがすべて床に接地し、がたつきがないこと

### 高さの調節

⑦ストッパーのロックねじをゆるめて伸縮させてください。



### ⚠ 注意

- ・ハンガーパイプは左右で同じ高さになるようにしてください。
- ・高さ調節時以外は、ロックねじをしっかり締めてください。