

■718261 スタイルハンガー 2WAY タイプ プレミアム (ボード2枚付き) PI-B2
 ■サイズ: 420×H297mm (A3)
 ■材質: 上質紙 四六版 70kg(81.4g/㎡)
 ■刷色: 1C / 1C (BLACK)

[改版]:2018.05.15
 [改版]:2017.04.19
 [新規]:2017.03.15

PI-B2

安全上の注意

安全に使用していただくために下記の事項を必ずお守りください。

室内用衣類ハンガー

左記以外の用途には使用しないでください。

警告

誤った取り扱いをすると、人が死亡または重傷を負うおそれがある内容を示しています。

- 本品は室内用です。屋外では使用しないでください。特に中高層住宅などのベランダでの使用および保管は、落下するおそれがありますので絶対にしないでください。
- 火気や暖房器具のそばでは使用しないでください。火災や変形のおそれがあります。
- お子さまによるいたずら(乗る、ゆする、または製品の移動)をさせないでください。製品の転倒によるけがなどの原因になります。
- ぶらさがる、ゆするなどの無理な力をかけないでください。

注意

誤った取り扱いをすると、人がけがをしたり、物的損害が発生するおそれがある内容を示しています。

- パイプの端部で手を切らないように、注意してください。(軍手などをして組み立てることをおすすめします。)
- ハンガーパイプへはバランスよく掛けてください。片寄って掛けると転倒のおそれがあります。
- 必ず水平で安定した場所に設置してください。
- 移動する際は、掛けてあるものや載せてあるものをおろしてから、下パイプを持ってひきずらないように移動してください。
- 全体のぐらつきやたわみが多い場合は掛けるものの量を減らしてください。
- 表示以上の荷重を掛けないでください。
- 段差のある場所では下パイプを持って移動してください。
- フローリングの床など傷つきやすい床面での使用は、床の傷やへこみなどの原因となりますので十分に注意してください。

使用上の注意

下記の事項を必ずお守りください。

- 腐食やさび・変形・変色の原因になりますので、以下のことに注意してください。
 - ・直射日光の当たる場所や、高温多湿になる場所に長時間放置しないでください。
 - ・水分・油・洗剤などが付着した場合は、速やかに拭き取ってください。
 - ・シール・テープなどを貼らないでください。
 - ・濡れたものを掛けないでください。
- 金属部材に傷をつけると、そこからさびが発生することがありますので注意してください。
- 使用しているうちにねじやボルトにゆるみが発生し、ぐらつくことがありますので定期的に締め直してください。
- パイプ部に油分が付着している場合がありますので、拭いてから使用してください。
- 天災地変や、不当な修理・改造による事故・破損に対する補償はいたしかねます。
- 製品および梱包材を廃棄される際は、お住まいの自治体の取り決めにしたがって処理してください。

お手入れの方法

長くお使いいただくために下記の事項をお守りください。

- 汚れが取れにくいときは、薄めた台所用中性洗剤を含ませた柔らかい布で拭いたあと、洗剤分が残らないように固くしぼった布などで水拭きしてください。
- アルコール、ベンジン、漂白剤、みがき粉などは使用しないでください。

IRIS スタイルハンガー 2WAYタイプ プレミアム(ボード2枚付き) PI-B2 ⑳

取扱説明書

保管用

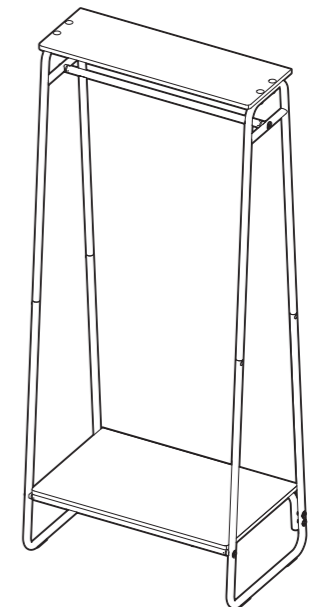
このたびはアイリスオーヤマ製品をお買い上げいただき、まことにありがとうございます。
 この取扱説明書をよくお読みになり、正しくお使いください。また、本書はお使いになる方がいつでも見ることができるよう大切に保管してください。

必要工具

⊕ドライバー (サイズ:2番)

注意

インパクトドライバーは使用しないでください。破損するおそれがあります。



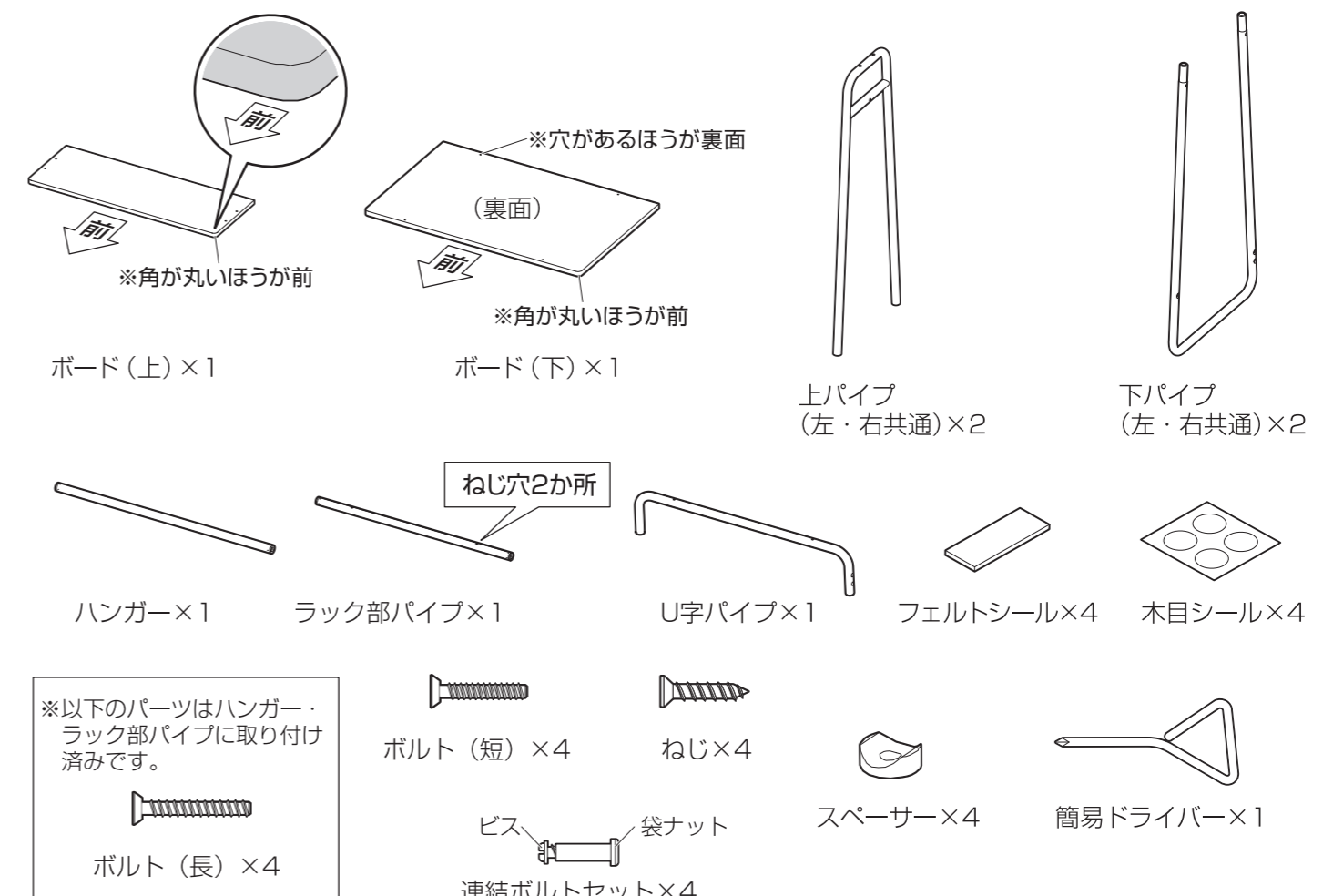
仕様

製品サイズ (約)	幅64×奥行40×高さ151.2cm
主要材質	スチール (エポキシ粉体塗装)、 プリント紙化粧パーティクルボード
耐荷重 (約)	ハンガー部: 10kgf、 ボード部: (上) 5kgf、(下) 10kgf

※耐荷重は測定値であり、保証値ではありません。※商品の仕様は予告なく変更することがあります。

パーツリスト

- 組み立てる前に下記の部品がすべてそろっていることをお確かめください。
- 表記以外の部材は梱包材です。



アイリスオーヤマ株式会社 〒980-8510 仙台市青葉区五橋2丁目12番1号
 ホームページ <http://www.irisohyama.co.jp/>
 製品に関するお問い合わせは **0120-211-299**
アイリスコール (通話料無料)
 受付時間 平日 9:00~17:00、土・日・祝日 9:00~12:00 / 13:00~17:00
 (年末年始・夏期休業期間・会社都合による休日を除く)
 FAXでのお問い合わせは (通話料無料) **0800-888-2600**
 Webからのお問い合わせは <https://www.irisohyama.co.jp/support/>
 メールフォームにご記入のうえ送信してください

718261
 150518-JMS-GXJ-01

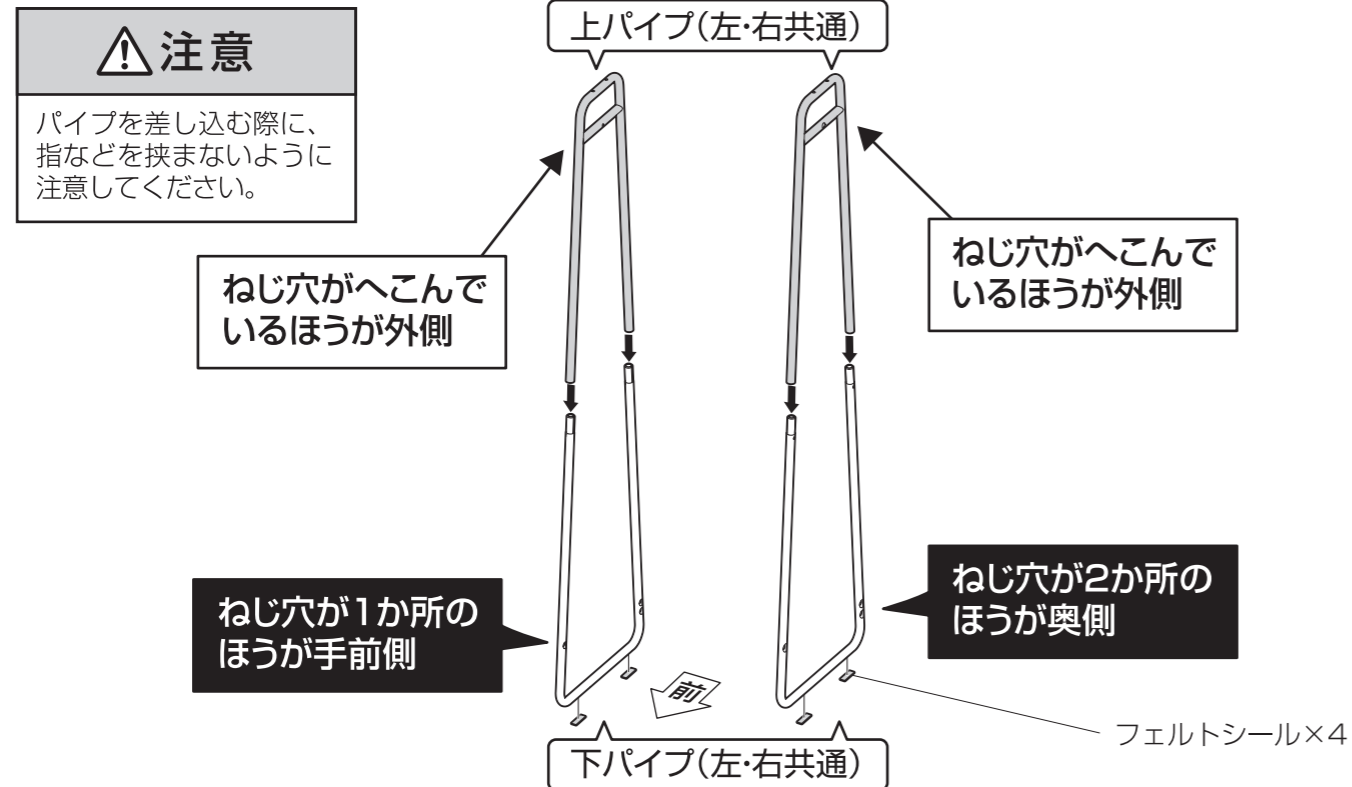
組み立てかた

- 2人での組み立てをおすすめします。
- 室内での組み立ては平らな場所で、床などに傷がつかないように不要なカーペットや段ボールなどを敷いて行ってください。

- パイプの端部で手を切らないように、軍手などをして組み立てることをおすすめします。
- 設置場所の近くで組み立てることをおすすめします。
- 部品は正確に取り付けてください。

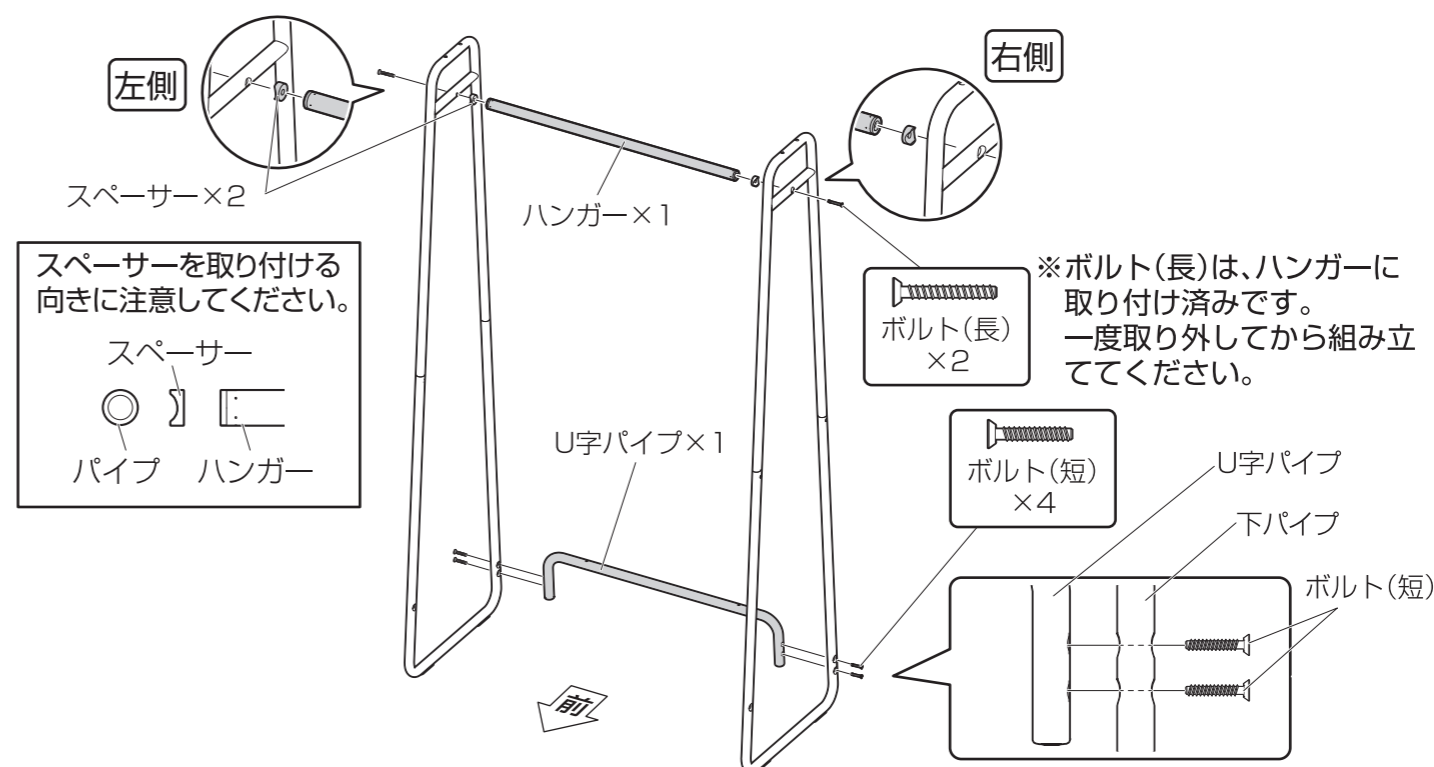
1 上パイプ（左・右共通）をそれぞれ下パイプ（左・右共通）に差し込み、フェルトシールを貼り付ける

下図を参考に、外側と手前の向きに注意して組み立ててください。



2 1の組立品にU字パイプ、ハンガーを取り付ける

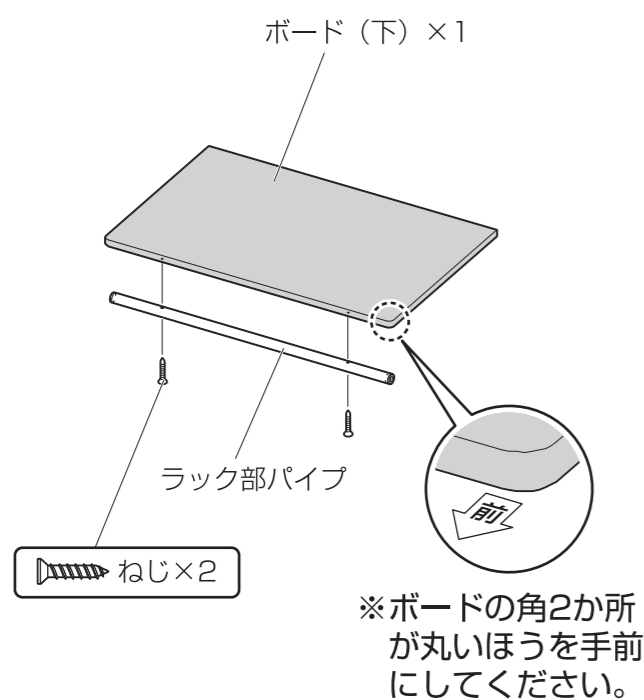
ボルトは仮締めしてください。



3 ボード(下)にラック部パイプを取り付ける

下からねじで締め付けます。

ねじは本締めしてください。



4 2の組立品に3の組立品と、ボード(上)を取り付ける

3 組立品の取り付け

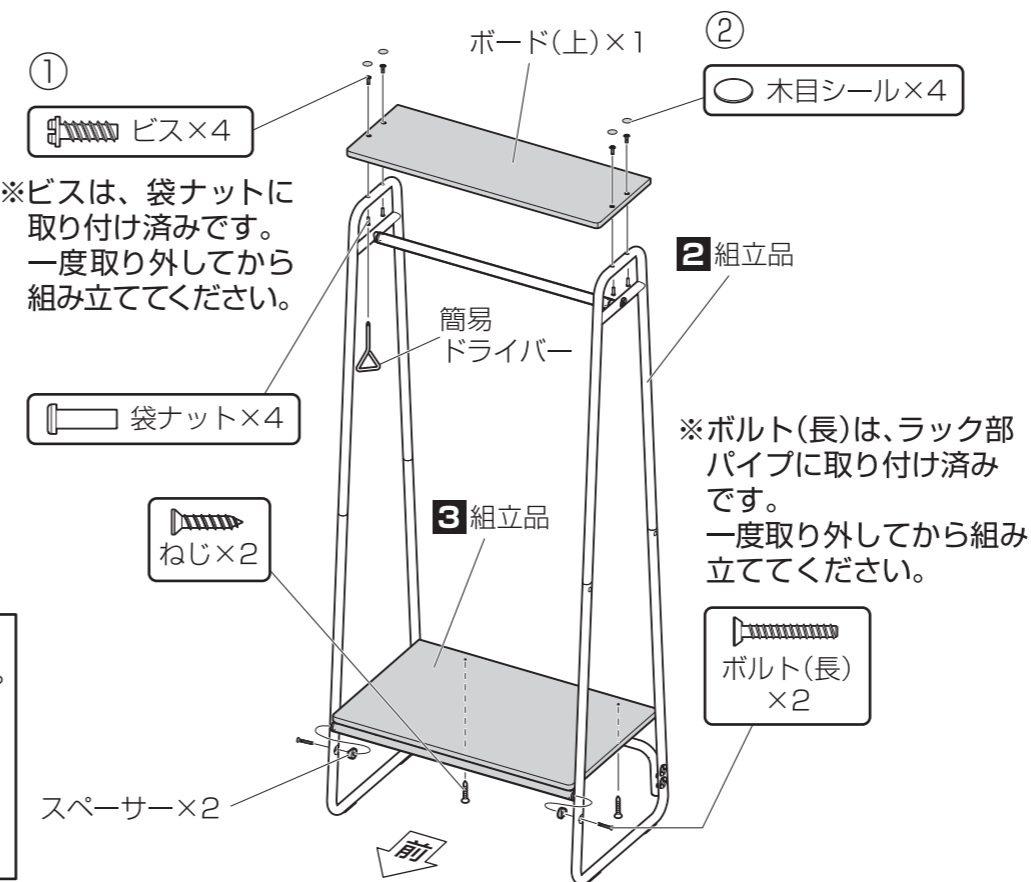
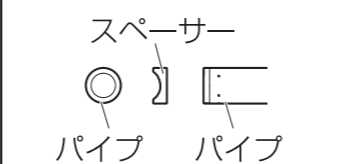
ボルトとねじで締め付けます。

ねじを本締めしてからボルトを本締めしてください。

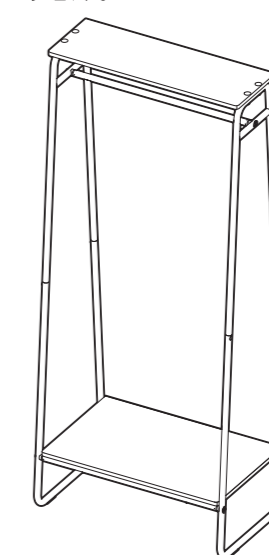
ボード(上)の取り付け

- ①袋ナットをパイプの下から差し込んで、付属の簡易ドライバーで支えながら、上からビスで締め付けてください。
- ②木目シールで外側の穴を隠します。

スペーサーを取り付ける向きに注意してください。



5 最後にもう一度全体のねじ締めをして完成



組み立て完了後、確認してください

- ・ねじなどがしっかり締まっていること
- ・製品全体にゆがみやねじれがないこと
- ・脚部がすべて床に接地し、がたつきがないこと