

TOSO

ピクチャーレール

ピクチャーレール S-1

取扱説明書 No.C-150027

初版

取扱説明書

このたびは、弊社製品をお買い上げいただきありがとうございます。
安全にご使用いただくために良くお読みいただき、大切に保管してください。

販売店様・施工業者様へのお願い

本書は、お客様が本製品を適切にご使用いただくための説明・注意事項が記載されております。必ずお客様にお渡しください。

安全上のご注意(必ずお守りください)

※ 本書は、お買い上げいただいた製品を安全にご使用していただくために、特に注意していただくことを表示してあります。取付け前に必ずお読みいただき、適切な取扱いをお願い致します。

● 本書では、表示内容を無視して誤った使い方をした時に生じる、危険や損害の程度を次の表示で区分し、説明しています。

警告 製品の取扱いを誤った場合、死亡または重傷を負うことが想定される危害の程度を示しています。

注意 製品の取扱いを誤った場合、傷害を負うことが想定されるか、または物的損害の発生が想定される危害・損害の程度を示しています。

● 本書では、お守りいただく内容の種類を、次の図記号で区分し説明しています。

⊘ 製品の取扱いにおいて、その行為を「禁止」する図記号です。

❗ 製品の取扱いにおいて、指示に基づく行為を「強制」する図記号です。

取付け上のご注意(取付け前に必ずお読みください)

- ⊘ 付属のブラケット取付けネジは木部用です。木部以外には使用しないでください。
- ❗ 本製品を取付ける下地の強度や材質を確認し、施工してください。確実に下地に取付けていない場合は落下の原因となります。
- ❗ 取扱説明書に記載されているブラケット取付け数量と取付け位置は必ずお守りください。本体が落下する恐れがあります。

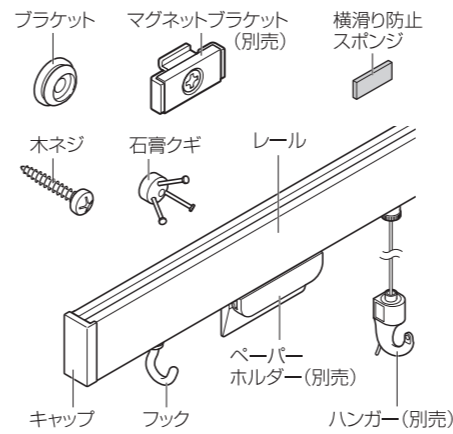
- 注意**
- ⊘ 本製品は屋内用です。屋外へは取付けしないでください。
- ⊘ 高温多湿の条件下や水に濡れることが予想される場所へは取付けしないでください。
- ❗ 製品は、水平に取付けてください。



製品全体図及び部品名称

■ 部品入数

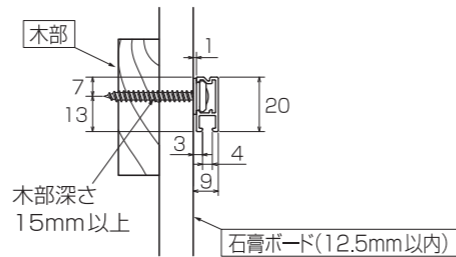
部品名	セット名			材質
	0.5m	1m	2m	
レール	1本	1本	1本	アルミ
キャップ(左右兼用)	2個	2個	2個	ポリプロピレン
ブラケット	3個	4個	7個	ポリアセタール
横すべり防止スポンジ	3個	4個	7個	ウレタンフォーム
フック	2個	2個	4個	ステンレス
取付け用木ネジ(ナベφ3.1×20mm)	3本	4本	7本	スチール
取付け用石膏クギ	3本	4本	7本	ABS樹脂 ステンレス



取付け寸法図 (mm)

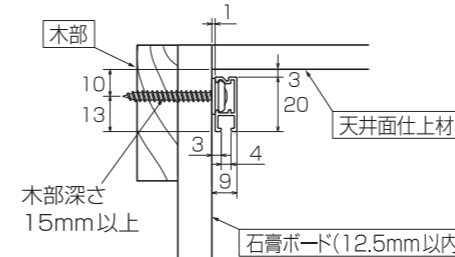
● 木ネジ取付けの場合

〈木造壁 正面後付〉



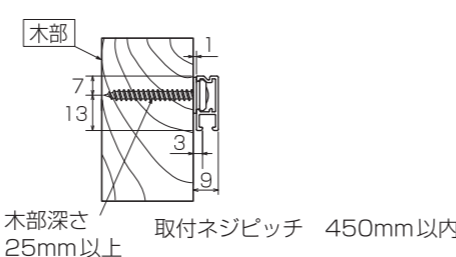
取付ネジピッチ 450mm以内

〈木造壁 天井際正面後付〉



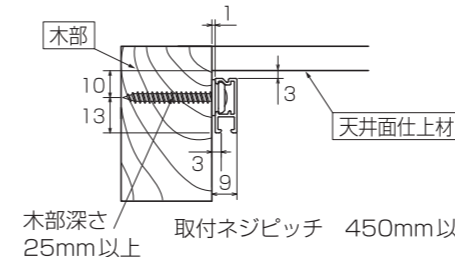
取付ネジピッチ 450mm以内

〈木部 正面後付〉



取付ネジピッチ 450mm以内

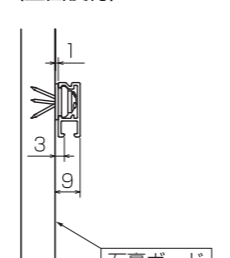
〈木部 天井際正面後付〉



取付ネジピッチ 450mm以内

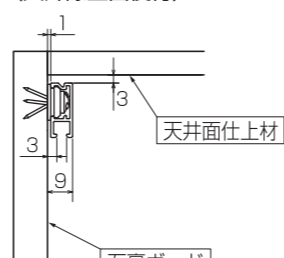
● 石膏クギ取付けの場合

〈正面後付〉



取付ピッチ(石膏クギ) 300mm以内

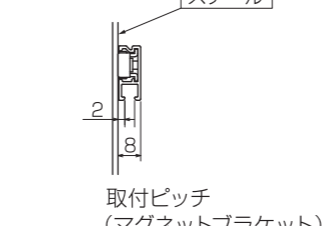
〈天井際正面後付〉



取付ピッチ(石膏クギ) 300mm以内

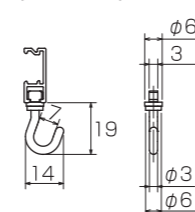
● マグネットブラケット(別売) 取付けの場合

〈正面後付〉

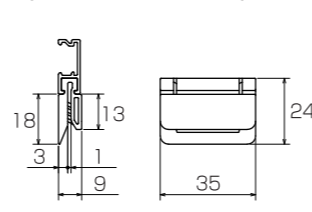


取付ピッチ(マグネットブラケット) 300mm以内

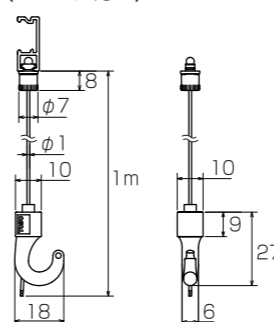
● フック 〈S-1フック〉



● ペーパーホルダー(別売) 〈S-1ペーパーホルダー〉



● ハンガー(別売) 〈S-1ハンガー〉

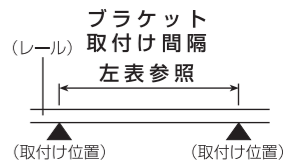


吊下げ耐荷重

※ 吊下げ耐荷重はブラケットの取付け方法により異なります。
※ 取付け方法の吊下げ耐荷重範囲内で、フック・ハンガー等の部品をご使用ください。

■ ピクチャーレール耐荷重

取付け方法	耐荷重	取付け間隔
ブラケット+木ネジ付け	8kg	450mm以内
ブラケット+石膏クギ付け	3kg	300mm以内
マグネットブラケット付け ※1	1kg / 1個	300mm以内



※1 マグネットブラケット 1個あたり1kgです。レール 1本あたり最低2個ご使用ください。ブラケット取付け間隔は目安です。耐荷重は、取付けるスチール面の厚みや仕上げなどの状態により多少異なります。

取付け方法

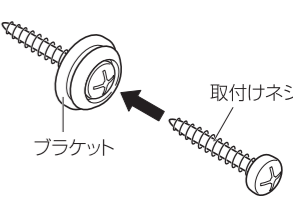
■ ブラケットの取付け方法

〈木ネジ付けの場合：付属のナベφ3.1×20mmネジをご使用ください〉

⚠ 警告

❗ 本製品を取付ける下地の強度や材質を確認し、施工してください。確実に下地に取付けていない場合は、落下する恐れがあります。

- 下地を確認しブラケットを右図のように取付けてください。
- ※ ブラケットは必ず450mm以内の間隔で使用してください。
- ※ 両端はレールの端から100mm以内で取付けてください。
- ※ ブラケットは横一直線上に取付けてください。

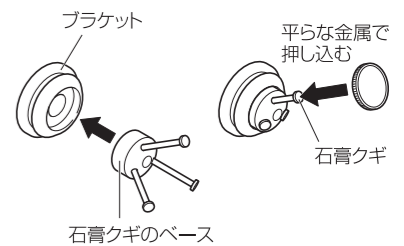


〈石膏クギ付けの場合：付属の石膏クギご使用ください〉

⚠ 注意

- ⊘ 石膏クギは石膏ボード壁専用です。吸音ボードには取付けしないでください。石膏ボード以外には一切使用できません。
- ⊘ 脱衣所、台所、お手洗いなどの水回りにある石膏ボードは湿っている場合があります。固定後、ゆるくなる場合があります。そのような場所には取付けしないでください。本体の脱落、サビの発生の原因となります。
- ❗ 取付けは平らな垂直の壁に取付けてください。
- ⊘ 一度取付けた場所と同じ場所へ石膏クギを刺し込まないでください。十分な強度を保てない恐れがあります。
- ❗ 取付け後は、ゆるみや隙間がないことを確認の上で使用ください。
- ❗ 定期的に取り付けの状態を点検してください。特に地震の後にはゆるんでいる可能性があります。
- ❗ 耐荷重は目安です。取付け状態によって、本来の強度が得られない場合があります。ぐらつき等の異常がないことを確認の上、ご使用ください。
- ⊘ 壁に取付けた石膏クギを絶対にねじらないでください。ねじると穴がくずれる原因となります。
- ⊘ 変形、破損した石膏クギは使用しないでください。
- ❗ 抜いた後にはクギの跡が残ります。取付け場所にご注意ください。

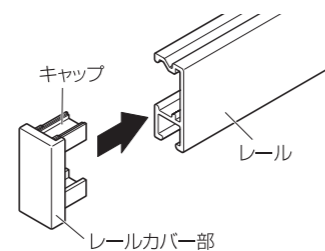
- ❶ 石膏ボード面であることを確認し、ブラケットに石膏クギのベースを右図のように組み合わせてください。
 - ❷ コインなどの平らな金属を使って、クギを押し込んで壁面に固定してください。
- ※ ブラケットは必ず300mm以内の間隔で使用してください。
※ 両端はレールの端から100mm以内で取付けてください。
※ ブラケットは横一直線上に取付けてください。



2 キャップの取付け方法

●ピクチャーレールのキャップを右図のように取付けてください。

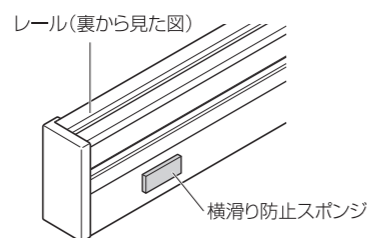
※キャップはレールカバー部がある面が表面です。



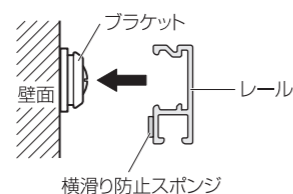
3 レールの取付け方法

〈木ネジ付け、石膏クギ付けの場合〉

1 ブラケットに付属している横滑り防止スポンジを、レール裏面のブラケット取付け付近に、図のように貼り付けてください。



2 レールを正面から強く押し付けて、ブラケットに取付けてください。



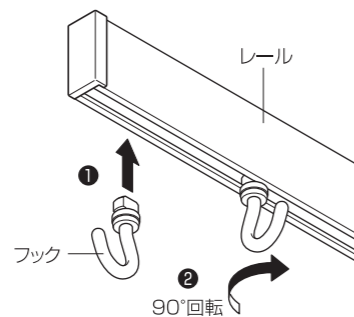
4 フックの取付け方法

注意

- ⊘ 本製品はピクチャーレールS-1用です。ピクチャーレールS-1以外の製品に使用しないでください。
- ⚠ 吊り下げ耐荷重範囲内でご使用ください。
- ⊘ フックに物を吊ったまま移動させないでください。

1 フックを横にした状態でレールの溝に挿入してください。

2 上に強く押し付けながら90°回転させて固定してください。



オプション部品(別売)の使用法

■マグネットブラケット(別売)の取付け方法

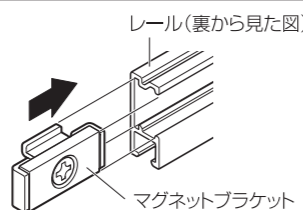
注意

- ⊘ 本製品はピクチャーレールS-1用です。ピクチャーレールS-1以外の製品に使用しないでください。
- ⊘ 耐荷重は目安です。取付けるスチール面の厚みや仕上げなどの状態により、耐荷重は多少異なります。
- ⚠ レール1本あたり最低2個ご使用ください。
- ⚠ 強力磁石を使用しています。電子機器や磁気カード等に近付けないでください。
- ⚠ 取付け面に取付けた状態でレールを移動させないでください。取付け面を傷つける恐れがあります。

1 レール裏面の溝に、マグネットブラケットをスライドして挿入してください。

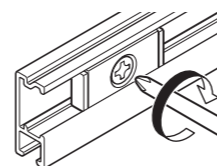
※レール挿入位置を間違えないようご注意ください。

※ブラケットは両端から5cm以内、間隔は30cmに1個を目安にご使用ください。



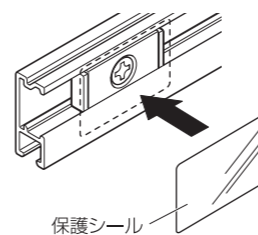
2 ブラケットのネジを締めて、レールに固定してください。

※強く締めすぎないようにご注意ください。



3 取付け面に傷つけないように、必ず付属の保護シールをご使用ください。保護シールをマグネット面をカバーするように貼付けてください。

4 ピクチャーレールのキャップをP.4 2の手順で取付けてください。



■ハンガー(別売)の取付け方法

注意

- ⊘ 本製品はピクチャーレールS-1用です。ピクチャーレールS-1以外の製品に使用しないでください。
- ⊘ ハンガーにはぶら下がらないでください。
- ⚠ 吊り下げ耐荷重範囲内でご使用ください。
- ⚠ 複数のハンガーを使用する場合は、地震などの揺れによる衝突を防ぐために十分な間隔(1m以上)をとることをお勧めします。
- ⊘ 物を掛けた状態でハンガーを上下にスライドさせないでください。
- ⚠ 吊り下げ物1個につき、ハンガーの使用は2本までとしてください。2本吊りでも1本使用時の吊り下げ耐荷重をお守りください。

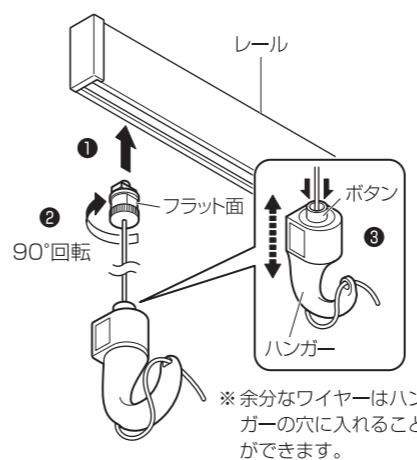
1 ハンガーの上部をフラットな面を正面にして、レールの溝に挿入してください。

2 上に強く押しつけながら90°回転させて固定してください。

3 ハンガーの位置調節

- 上方向に移動させるときはそのまま上に移動してください。
- 下方向に移動させるときは、ボタンを押しながらハンガーを下へ移動してください。

4 ボタンが持ち上がっていることを確認してから物をハンガーに掛けてください。



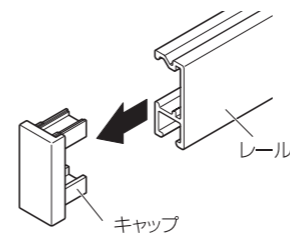
※余分なワイヤーはハンガーの穴に入れることができます。

■ペーパーホルダー(別売)の取付け方法

注意

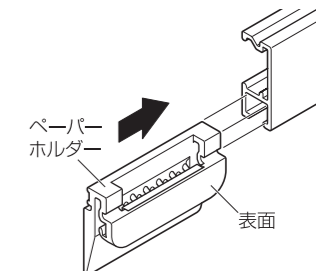
- ⊘ 本製品はピクチャーレールS-1用です。ピクチャーレールS-1以外の製品に使用しないでください。
- ⚠ 挟める紙の厚さは0.1～0.3mm程度です。厚い物を無理に挟むと破損する恐れがあります。

1 ピクチャーレールのキャップを外してください。



2 レール下面の溝にペーパーホルダーをスライドして挿入してください。

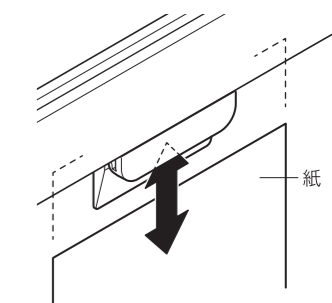
※ペーパーホルダーは小さい面が表面です。



3 ピクチャーレールのキャップをP.4 2の手順で取付けてください。

4 ペーパーホルダーの下から紙を挿し込み固定してください。

5 紙を取外す際は、下方向にゆっくり引き抜いてください。



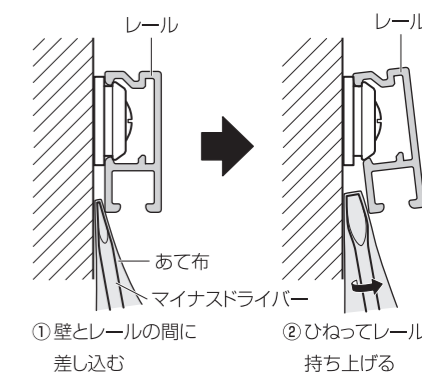
取外し方法

■レールの取外し方法

●マイナスドライバーを壁とレールの間に差し込み(①)、ひねってレールを持ち上げて外してください(②)。

注意

- ⚠ マイナスドライバーにあて布を巻きつけるなどし、壁面を傷つけないよう、注意してください。

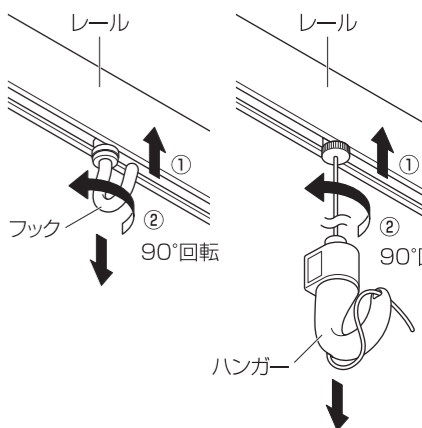


① 壁とレールの間に差し込む

② ひねってレールを持ち上げる

■フック、ハンガー(別売)の取外し方法

●上に強く押し付けながら(①)、90°回転させて外してください(②)。



① 90°回転

② 90°回転

お手入れ方法

- シンナー等で拭いたり薬品等で洗浄しますと変色・変形の原因になりますのでご注意ください。
- 製品の汚れはきれいなやわらかい布でから拭きしてください。

梱包材の処理方法

- 梱包材は可燃ゴミと不燃ゴミに分別して処分してください。
- 各自治体により分別基準が異なりますので、それぞれの自治体の規定に従って処理してください。