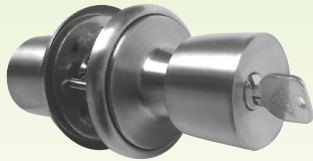


お家のインテグラル錠を ピッキングに強いディンプルキーに 取替えますか？



ドアノブだけの
交換です。



防犯、空き巣対策に！



交換



ギザギザが両側にあるカギ
ピッキングで狙われている
ディスクシリンダーキー

カギかえ～る
ピッキングに強い
ディンプルキー
◆キー5本付
◆同一キーにも
対応可能です。

カギかえ～る

万能取替握玉

ディンプルキー付取替用ドアノブ



■インテグラル錠とは
ノブの中にシリンダーを収めた(ノブ
の中心にカギ穴がある)錠で、ラッチ
ボルトとデッドボルトの両方を持って
います。錠の本体は箱型です。

ブリストアパック

箱入り

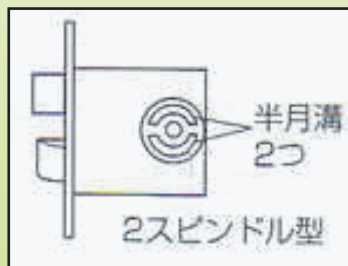
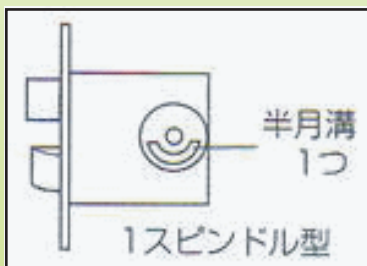
耐ピッキング性能
10分以上

耐かぎ穴壊し性能
5分未満

ほとんどのインテグラル
錠に対応し、ドアの厚み
は、22mm～43mmまで対応
しています。



■ 1スピンドル、2スピンドル兼用タイプ



■適合ロックメーカー

- MIWA ・ [HM, 7HMSP, 145HM, HMSP, 145SP, 145L, 145M, HMS, 145A, 145P, 145S HBZSP-1, HBZSP-2, HBZSP-3, HBZ-L1, HBZ-L2]
- GOAL ・ [UC, G・F]
- SHOWA ・ [IS*, ISD*, ID*, IX*, IZ*]
- ALPHA ・ [TA-B, TA-C, TA-D, TA-E, TA-F, 他]
- AGE, EPO, AGENT, その他

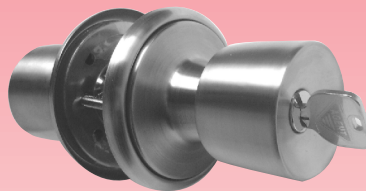
■適合ドアメーカー

- トステム, 三協立山アルミ, 新日軽, YKK, 三和シャッター, 不二サッシ, その他

カギかえ~る

万能取替握玉

ディンプルキー付取替用ドアノブ



空き巣対策に!

従来のディンプルキー付取替握玉の多くは水平方向のみのピンの配列のシリンダーが内蔵されているものですが「カギかえ~る」(GMD-500)は、リバーシブル構造によるバリアフリー設計はもちろんのこと、水平方向と上部にピンを配列し、合計15本のピンが作動する高精度なシリンダーを内蔵しています。
MIWA 1スピンドルタイプにもガタつきなく対応します。(MIWA HBZSP2 YKKドア用)



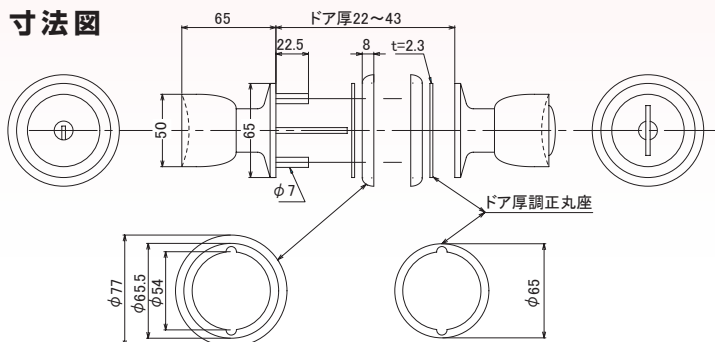
水平方向だけでなく
上部にもピンを配列

耐ピッキング性能
10分以上

耐かぎ穴壊し性能
5分未満



寸法図



■適合ロックメーカー

MIWA ・ [HM, 7HMSP, 145HM, HMSP, 145SP, 145L, 145M, HMS, 145A, 145P, 145S HBZSP-1, HBZSP-2, HBZSP-3, HBZ-L1, HBZ-L2]
GOAL ・ [UC, G-F]
SHOWA ・ [IS*, ISD*, ID*, IX*, IZ*]
ALPHA ・ [TA-B, TA-C, TA-D, TA-E, TA-F, 他]
AGE, EPO, AGENT, その他

■適合ドアメーカー

トステム, 三協立山アルミ, 新日軽, YKK, 三和シャッター, 不二サッシ, その他

ピッキングに強い
ディンプルキー付!



- キー5本付
- 鍵違い数は2億5千万通りの編成が可能です。
- 同一キーにも対応可能です。

商品コード	商品名	サイズ(mm)	形式	室内側	室外側	鍵	
		扉厚					
44796340	GMD-500箱入り	22~43	万能型	サムターン付ノブ	シリンダー付ノブ	ディンプルキー5本付	EA951KB-11
44796341	GMD-500ブリスターパック	22~43	万能型	サムターン付ノブ	シリンダー付ノブ	ディンプルキー5本付	