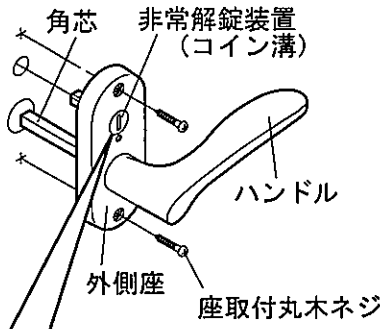
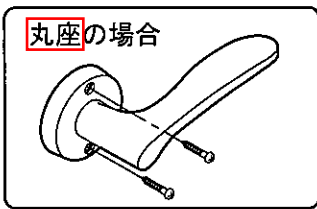
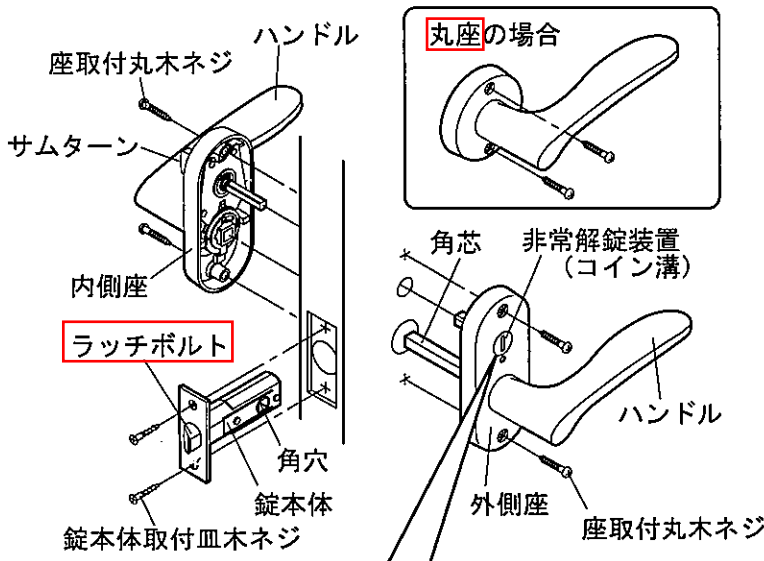


取付業者の皆様へ  
取付後、本書は必ず御施主様または御入居様へお渡し下さい。

# Jレバー 空錠・内締錠・表示錠 取付説明書



**非常解錠装置付**  
室内で施錠された扉を室外側から解錠する場合は、コイン溝にコイン等を差込み回転させて解錠します。

コイン

## 取付方法

- ラッチボルトの向きを扉の開く向きに合わせてから、錠本体を扉に差込み、錠本体取付皿木ネジで締付けて下さい。
- 外側座のハンドル角穴に角芯を差込み、コイン溝を縦にして扉に差し込みます。
- 内側座のサムターンも縦にしてから、扉に取付けます。
- 芯出しのために、両側のハンドルを動かして調子の良い所で座取付丸木ネジで座を固定します。  
ハンドルの左右の向きが逆になってしまう場合は、ハンドルの向きを変える方法をご覧ください。  
空錠も同様に取付けて下さい。
- ストライクはラッチボルトの位置に合わせて取付けて下さい。

⚠ 取付完了後は必ず作動確認を行ない、正常な動きを確認して下さい。

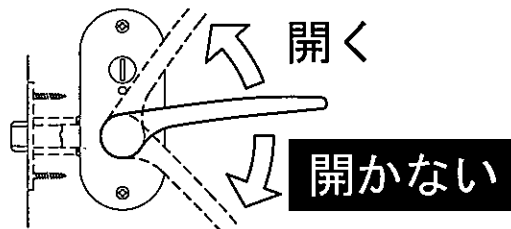
## ユーザー様への取扱説明書

ハンドルを上には動かさないとドアが開かなくなったら、即座に錠本体の交換が必要です。

### ⚠ 注意

そのまま使用していると、錠本体が完全に壊れて閉じ込め等の重大な事故になります。

**異常**



### 安全の為のお願い

- 錠本体は、乱暴な操作・ドアや枠の反りなどでスムーズに操作が出来ない状態で使用を続けると、内部のメカが破損します。少しでも動きが悪い場合は、直ぐの交換をお勧め致します。そのままご使用になると、ドアの開閉が出来なくなり閉じ込めなどの重大な事故の原因になります。
- 年に一度以上はネジ（座呼込ネジ）の緩み等の点検をお願いします。
- 定期的なメンテナンスを行なっても、トイレ等の閉じ込めの危険のある用途では、10年位を目安にお取替えをお願いします。また、お取替えの目安10年は保証期間ではありません。お取替えのお求めは、建築金物店、鍵屋、ホームセンター等に現品を持参するか、詳細な寸法をメモの上お問い合わせ下さい。

### 表面のお手入れについて

- 表面が汚れた場合は、柔らかい布で軽く拭いて下さい。
- 汚れが目立つときには、水を含ませた柔らかい布で拭いて下さい。
- 洗剤（酸性・アルカリ性洗剤）や漂白剤、シンナー等で絶対に拭かないで下さい。変色、塗膜はがれ等の原因になります。
- 指輪および硬質なもののでキズを付けないようご注意ください。塗膜はがれの原因になります。

**一般住宅 室内専用**  
(浴室は使用不可)

※本製品は、一般住宅室内専用です。玄関や屋外では使用しないで下さい。商業施設等の多数の方々にご利用する場所では使用しないで下さい。

## ハンドルの向きを変える方法

～小判座の場合～

- 「ハンドル付け替え金具」を図1の要領で外して、回転バネも外します。
- ハンドルを抜いて向きを変えます。
- 回転バネを取付けて、「ハンドル付け替え金具」を図2の要領で取付けて下さい。

ハンドル付け替え金具

凸部が上になるようにします

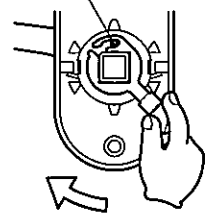
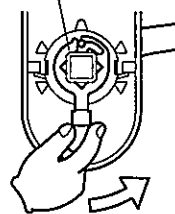
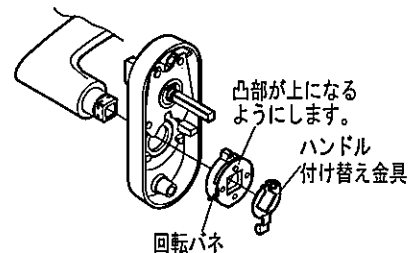


図1 外し方

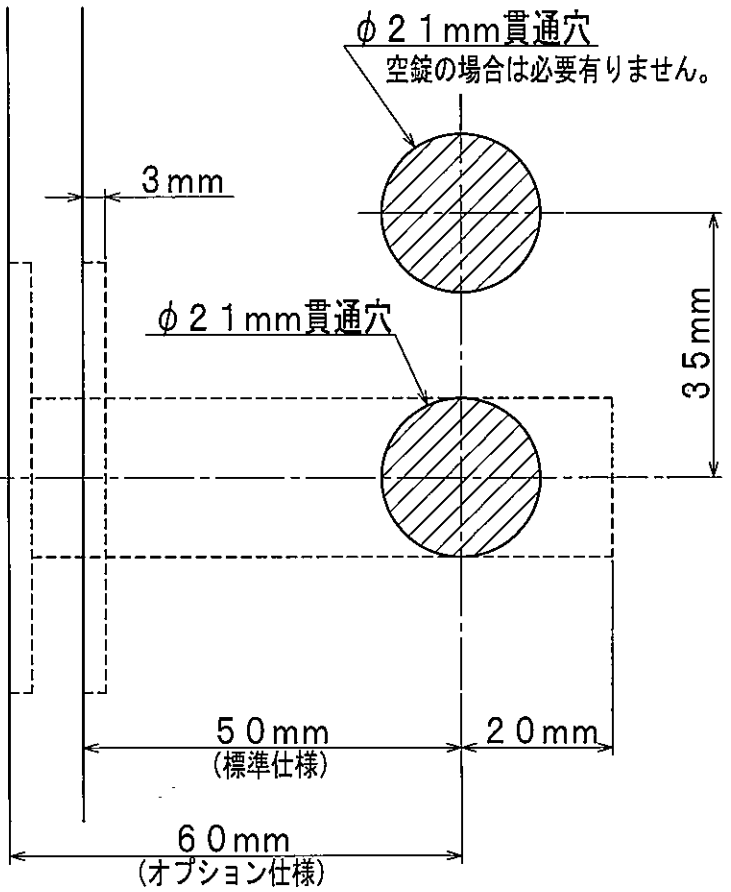
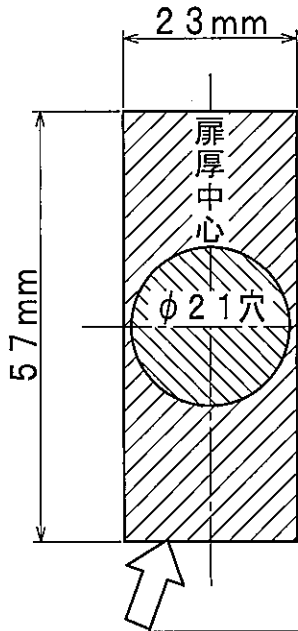
図2 取付け方

## ハンドルの分解図



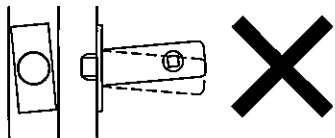
# 取付型紙

使用可能扉厚  
29~45mm



## ⚠ 注意

- 錠本体の入る丸穴 (φ21mm) が、指定した丸穴でない場合、錠本体に負担がかかりやすく、錠本体が破損することがあります。必ず、丸穴 (φ21mm) で加工して下さい。
- 錠本体の入る丸穴や、フロントは真っ直ぐに取付けて下さい。



## ストライク取付図

