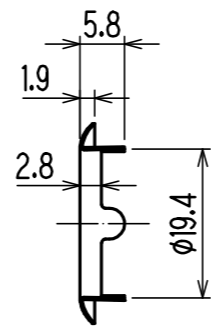
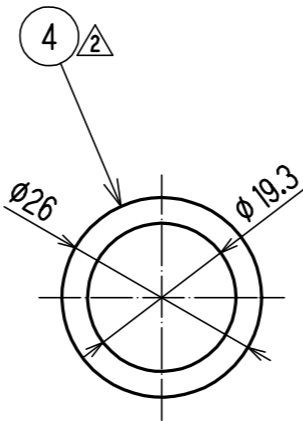
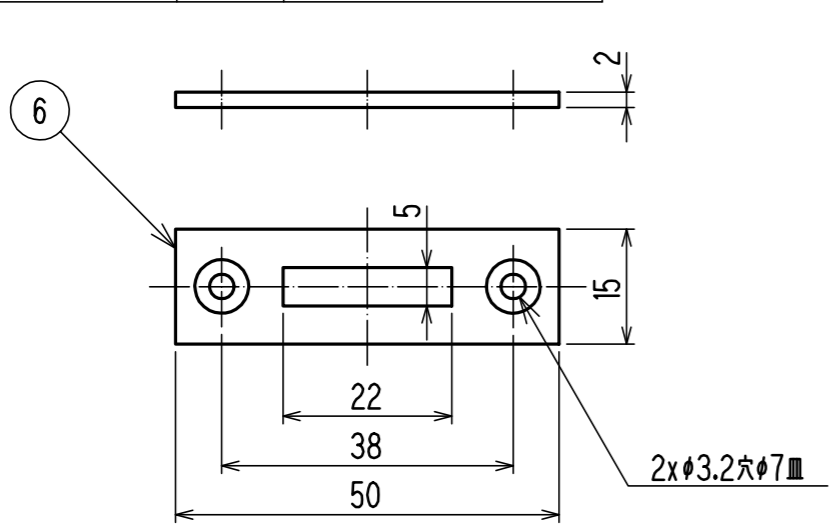
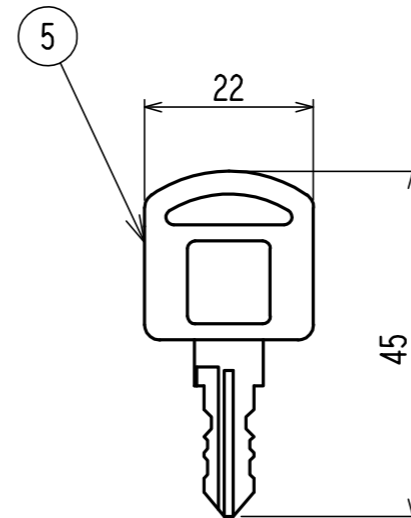
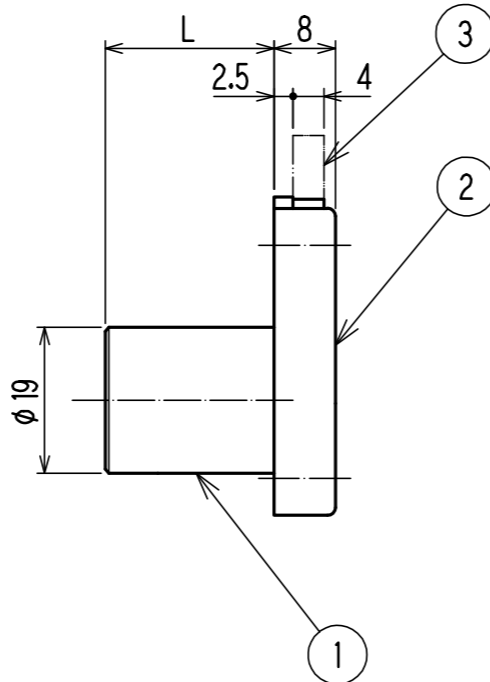
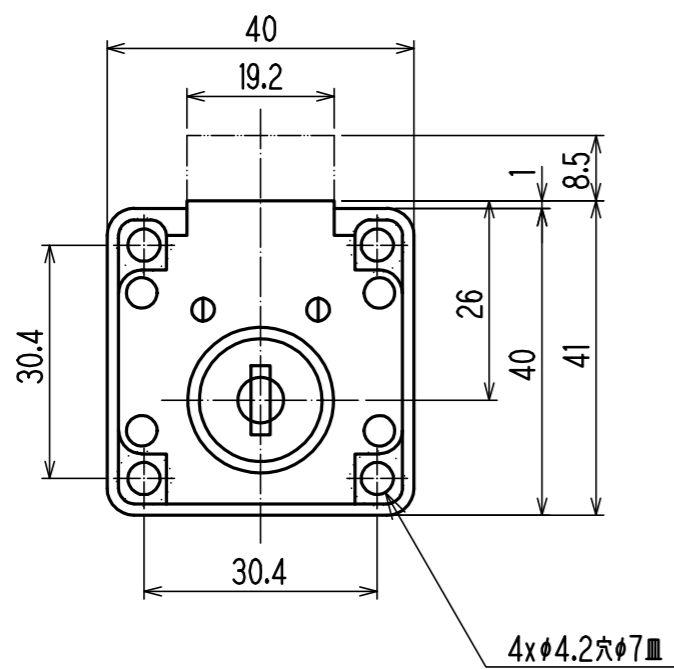
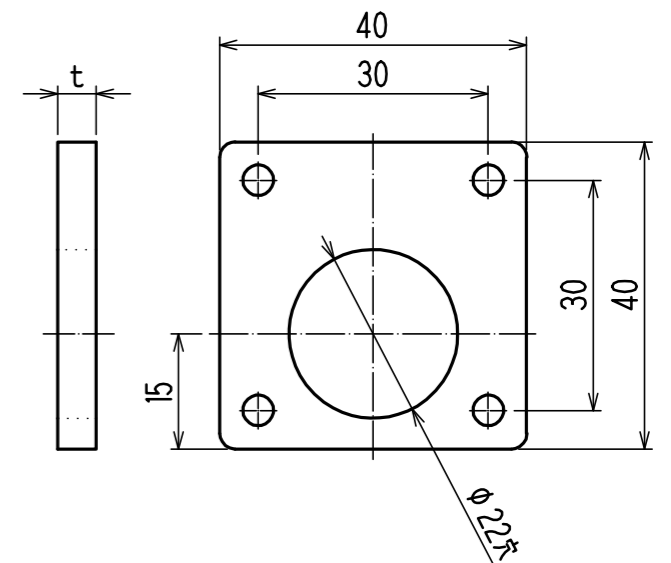


記号	日付	担当	改訂理由
△1	2006/08/10	小林	リング形状変更
△2	2006/11/07	小玉	リング形状変更
△3	2011/04/25	齋藤	鍵違い数訂正
△4	2013/02/19	佐久間(健)	鍵違い数訂正

照合	品名	材料	1組分数	図面番号	重量	記事
1	シリンダー	亜鉛合金(ZDC)	1			ニッケルめっき
2	本体	亜鉛合金(ZDC)	1			ニッケルめっき
3	デットボルト	亜鉛合金(ZDC)	1			ニッケルめっき
4	リング	黄銅	1			ニッケルめっき
5	キー	黄銅	2			ニッケルめっき
6	受座	鋼	1			ニッケルめっき



■別売：スペーサー



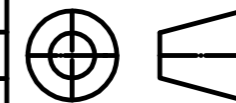
注文コード	品番	t(厚さ)
150-065-356	DS-03	3mm
150-065-357	DS-05	5mm

推奨ねじ：十字穴付皿タッピンねじ呼び径3

※当CADデータと製品の形状・実寸法は異なる場合があります SN

注文コード	品番	別番/同番	L(取付板厚)	鍵違い数
150-065-348	507-11-B	別番	22mm	△4 20通り
△3 150-001-029	507-11-D	同番		
150-065-353	507-30-B	別番	30mm	△4 16通り
△3 150-001-030	507-30-D	同番		

尺度	1/1(/)
作図	H 16年 06月 09日
部品表番号	



環境対応レベル		組立図	1台分数	1台分重量
注文コード	図中	品番	図中	
承認	安齋	名 507型 面付シリンダー錠		
検図	久保田	図面番号 LD500035-4		
設計				
製図	小玉			

照合	品名	材料	1組分数	図面番号	重量	記事

SUGATSUNE