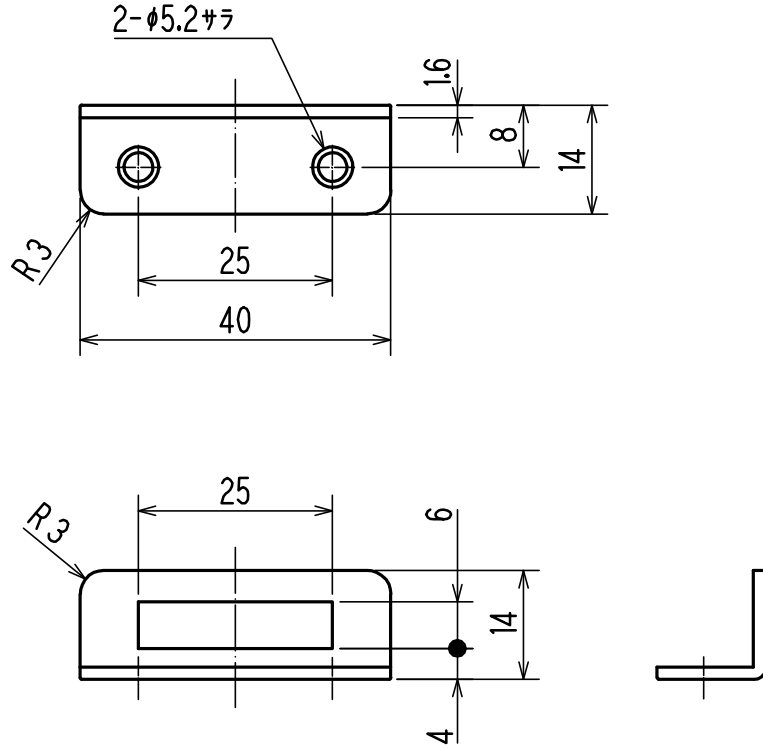


照 合	品 名	材 料	1組分数	図 面 番 号	重 量	記 事
		鋼				ニッケルめっき

推奨ねじ：呼び2.7サラ木ねじ
 呼び2.5サラタップピンねじ



△ 面付シリンダー錠3310型用の両開き扉仕様の受座である。

SD

△	2010/01/05	久保田	G2追記、名称変更	△ G2			
記号	日付	担当	改訂理由	環境適合	組立図番号	1台分数	1台分重量
尺度	1 / 1 (/)			注文コード	150-060-669	品番	LA-3310
作図	H 09年 08月 29日			承認	安齋	名称	△ LA-3310 L型アングル受座
部品表番号		検図	安食	設計		図面番号	LE500047 - 1
SUGATSUNE				製図	倉持		