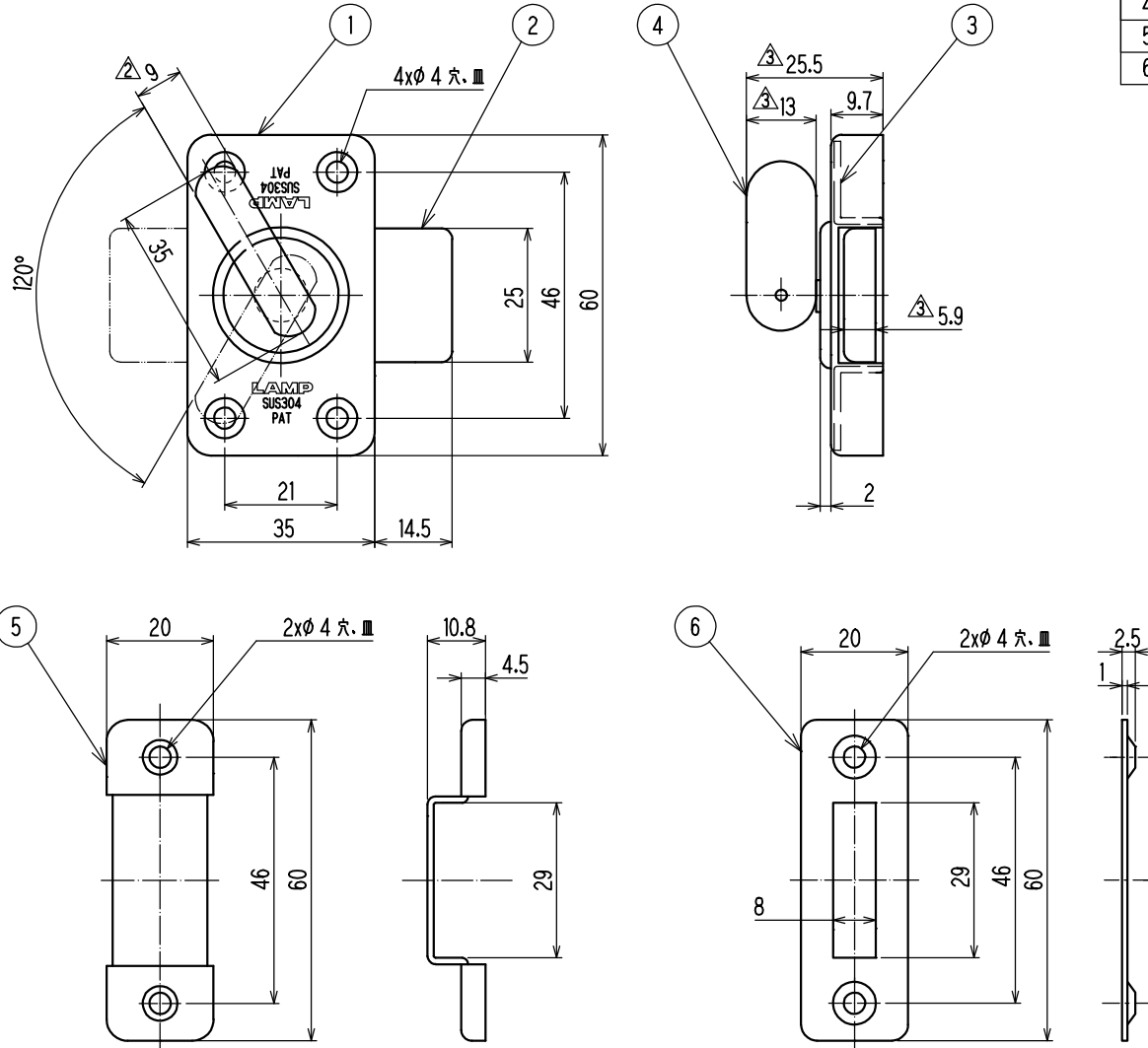


記号	日付	担当	改訂理由
△	2008/08/18	岩田	仕上変更
△	2008/09/09	柿田	寸法変更
△	2010/12/10	尾崎	寸法変更

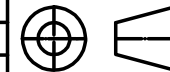
照合	品名	材料	1組分数	図面番号	重量	記事
1	本体	ステンレス鋼(SUS304)	1	-		△ ヘヤライン仕上
2	スライド板	ステンレス鋼(SUS304)	1	-		△ 素地
3	裏板	ステンレス鋼(SUS304)	1	-		△ ヘヤライン仕上
4	レバーツマミ	ステンレス鋼(SUS304)	1	-		△ ヘヤライン仕上
5	受け座A	ステンレス鋼(SUS304)	1	-		△ ヘヤライン仕上
6	受け座B	ステンレス鋼(SUS304)	1	-		△ ヘヤライン仕上

付属ねじ: 十字穴付き皿木ねじ 3.5x20 ステンレス鋼(SUS304)・・・6本



※当CADデータと製品の形状・実寸法は異なる場合があります SN

尺度	1 / 1 ( / )
作図	H 12 年 06 月 06 日
部品表番号	



SUGATSUNE

環境対応レベル		組立図	1台分数	1台分重量
注文コード	140-180-135	品番	HR35	
承認	安齋	名称	HR35 本締め錠	
検図	佐藤	図面番号	LD440029-3	
設計				
製図	土屋			

照合	品名	材料	1組分数	図面番号	重量	記事