

照合	品名	材料	表面処理	個数	質量	図面番号	備考
1	ケース	鋼(SECC)	-	1			
2	サムターン本体	ステンレス鋼(SUS304)	△ヘアライン仕上	1			
3	表示本体	ステンレス鋼(SUS304)	△ヘアライン仕上	1			
4	受座	ステンレス鋼(SUS304)	△ヘアライン仕上	1			

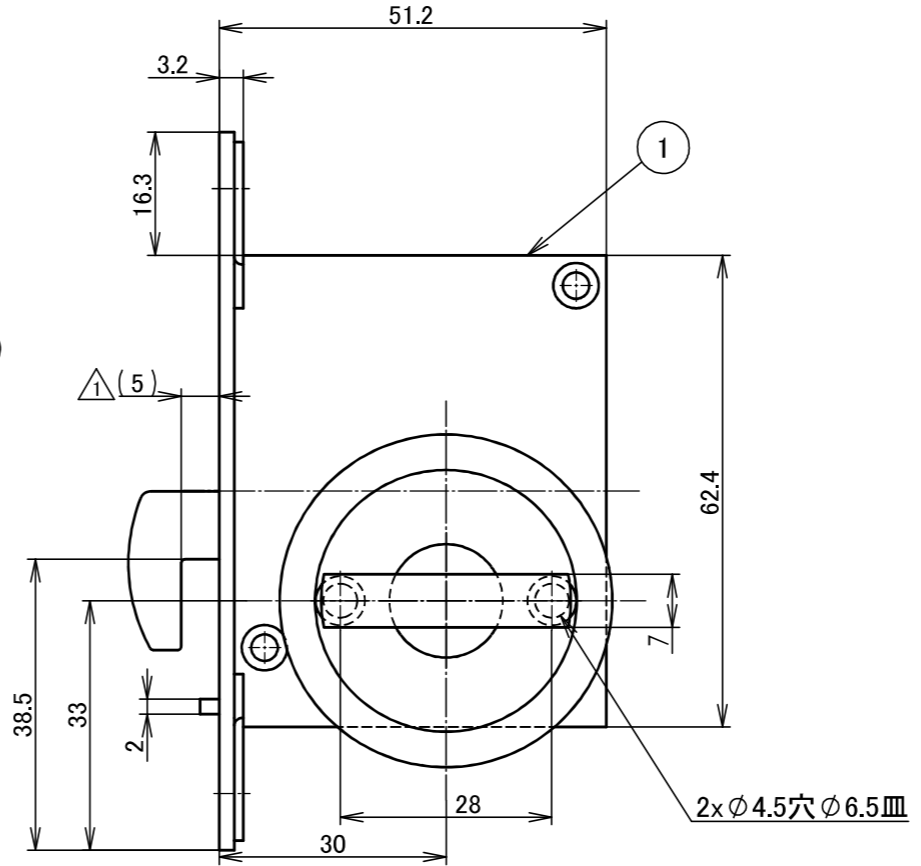
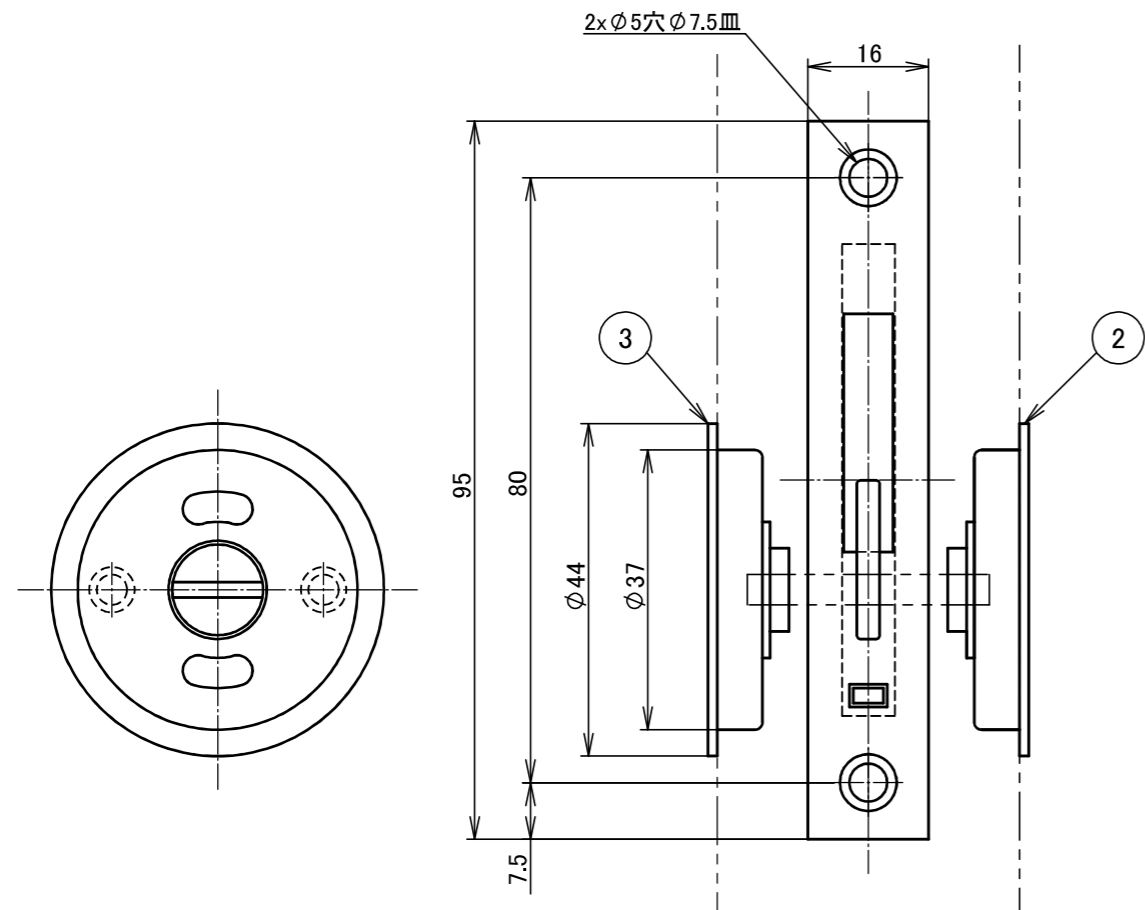
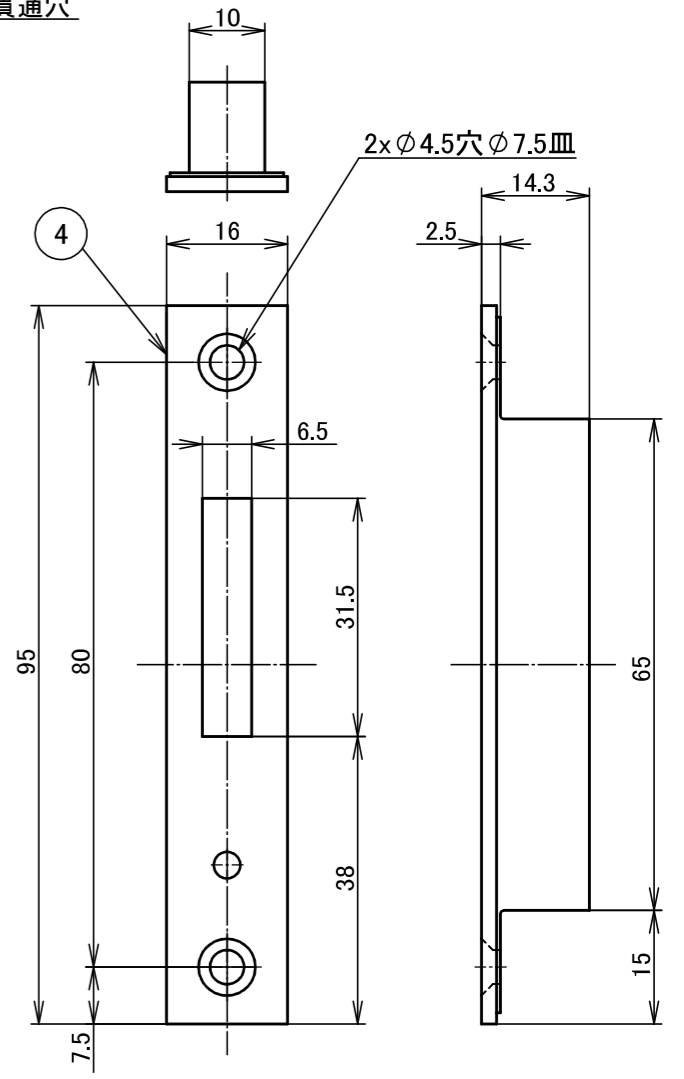
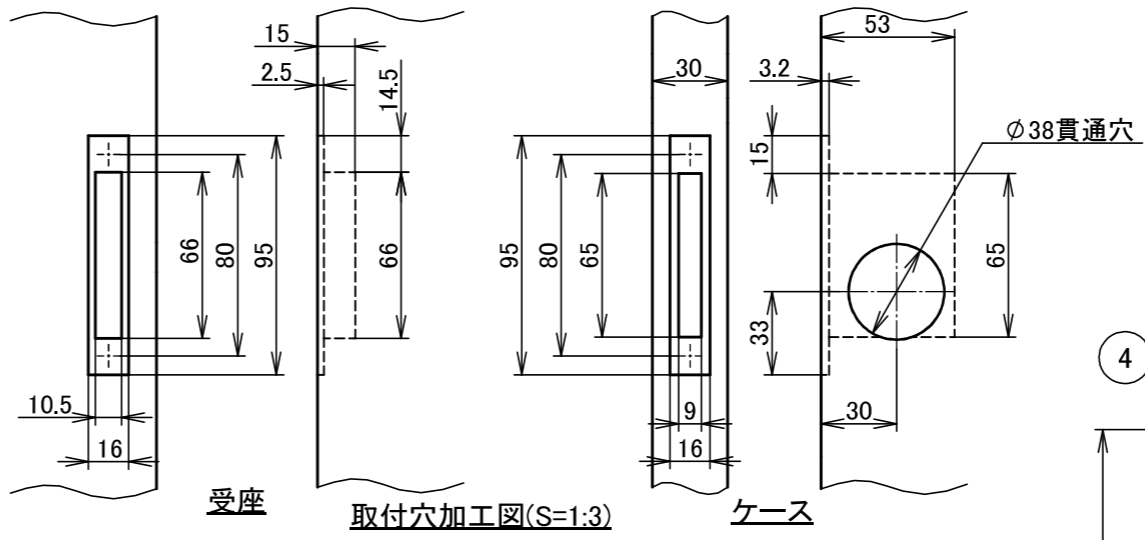
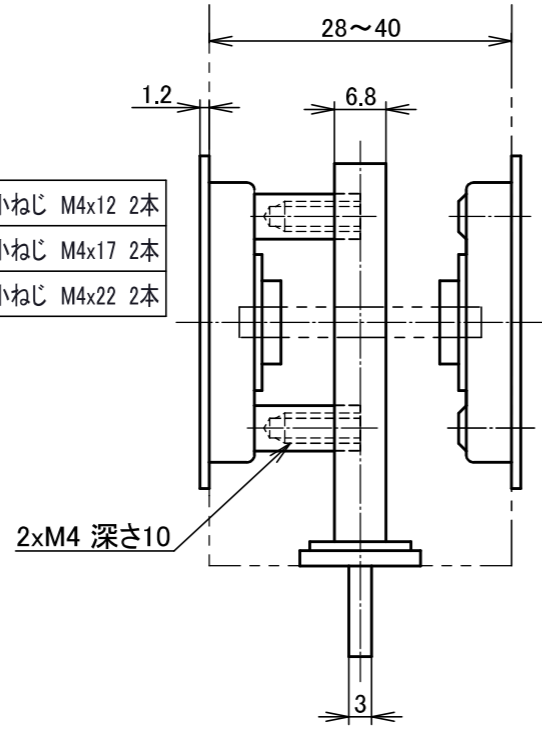
付属ねじ:

本体取付用	十字穴付き皿木ねじ 3.5x20 2本
受座取付用	十字穴付き皿木ねじ 3.5x20 2本

本体組立用	△戸厚28~31mm	十字穴付きサッシ用皿小ねじ M4x12 2本
本体組立用	△戸厚32~36mm	十字穴付きサッシ用皿小ねじ M4x17 2本
本体組立用	戸厚37~40mm	十字穴付きサッシ用皿小ねじ M4x22 2本

付属角芯:

戸厚28~31mm	角芯 長さ23mm 1本
戸厚32~36mm	角芯 長さ27mm 1本
戸厚37~40mm	角芯 長さ32mm 1本



△ LD400161より作図

図面種類	承認用図	注文コード	140-183-250	出図印
作図	2013/12/04	品番	HC-30H	
尺度	1:1 (:)	品名	引戸掘り込みカマ錠(表示器付)	
	承認	安齋	-	
	検図	尾崎	-	
	設計	-	図面番号	SD140-03891-1
	作図	平野		

1	2017/08/07	國宗	寸法追記
0	2014/01/08	平野	仕上、戸厚訂正
記号	日付	担当	改訂理由