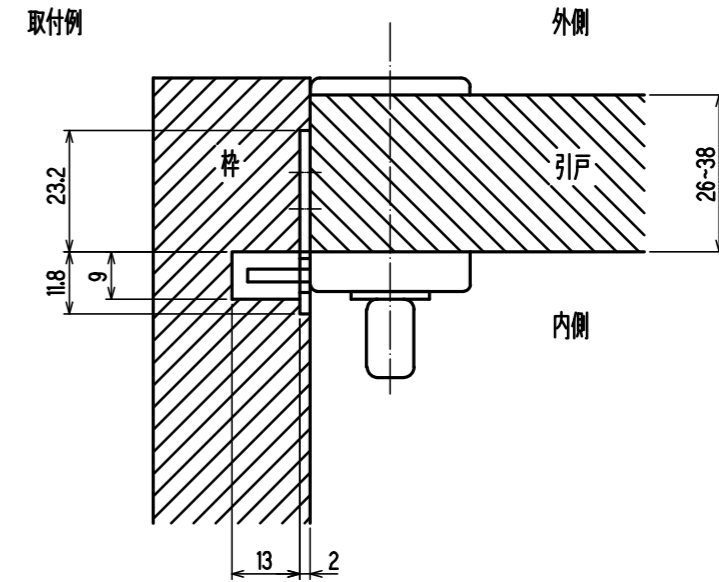
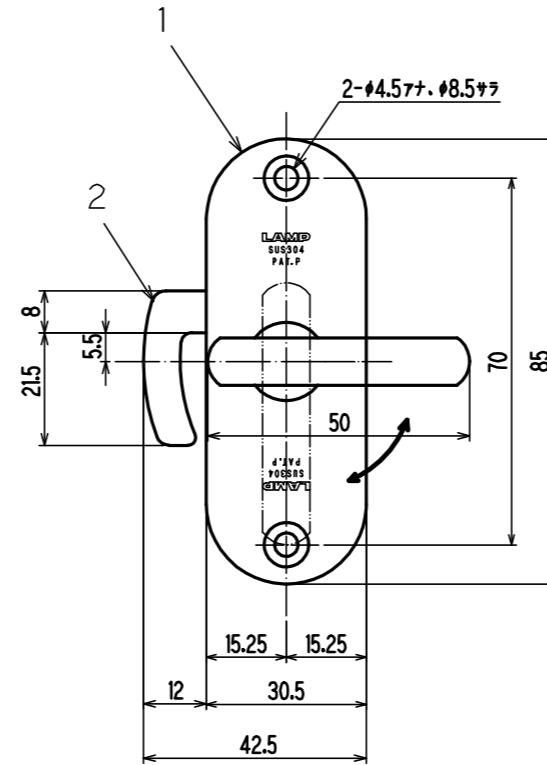
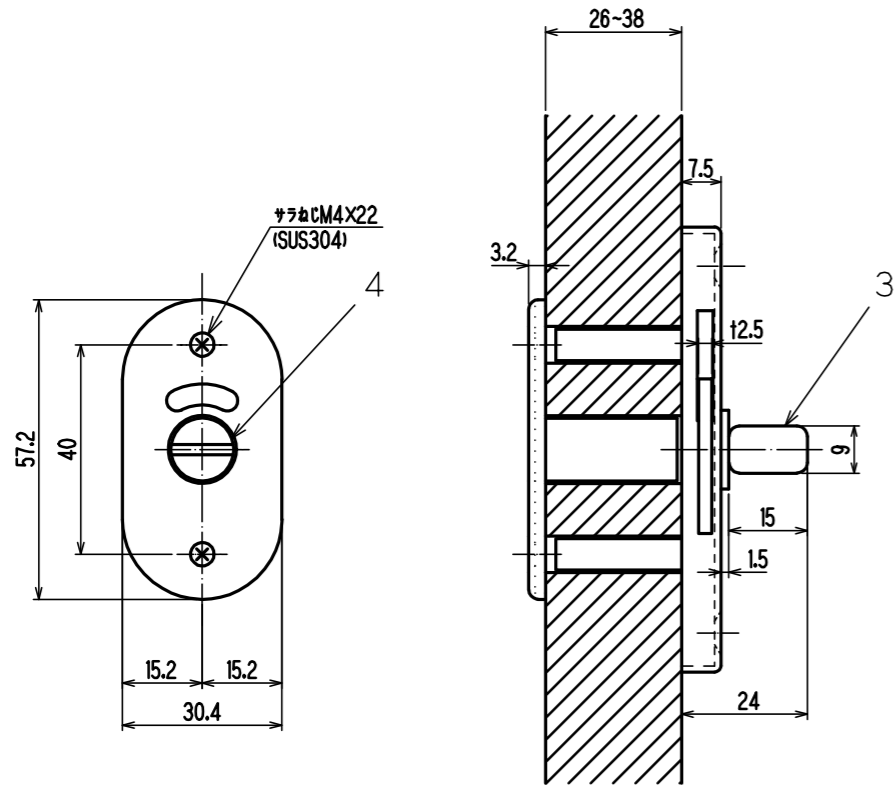
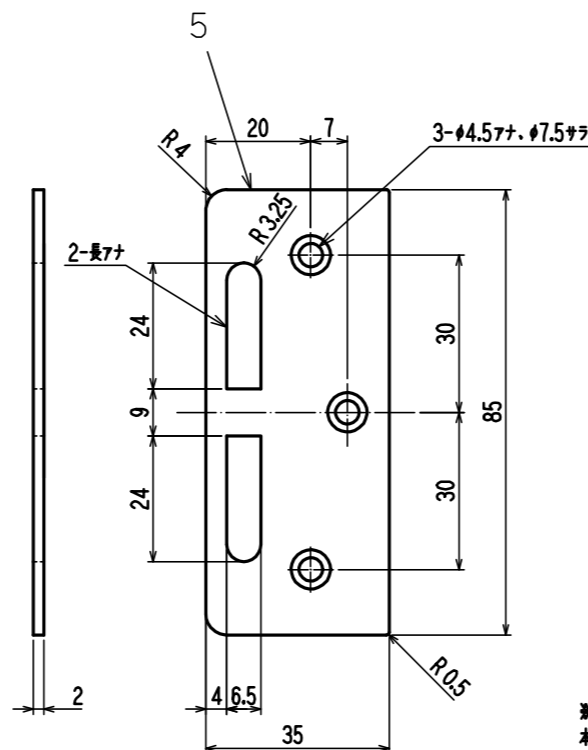
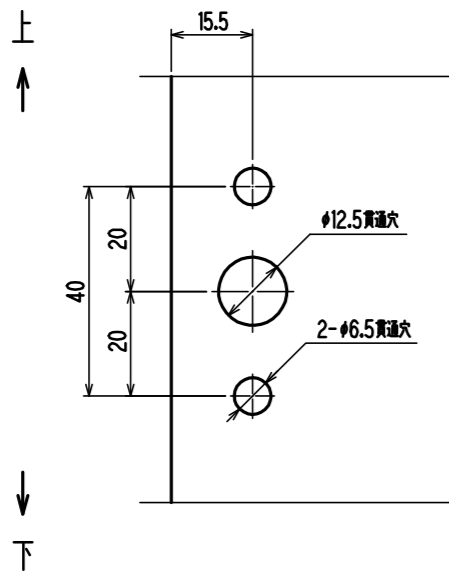


記号	日付	担当	改訂理由
△			

照号	品名	材料	1組分數	図面番号	重量	記号
1	本体	SUS304				(t=1.2)サテン仕上
2	掛止部	SUS304				バレル研磨
3	レバー部	SUS304				バレル研磨
4	回転軸	真鍮				クロームめっき
5	受座	SUS304				サテン仕上

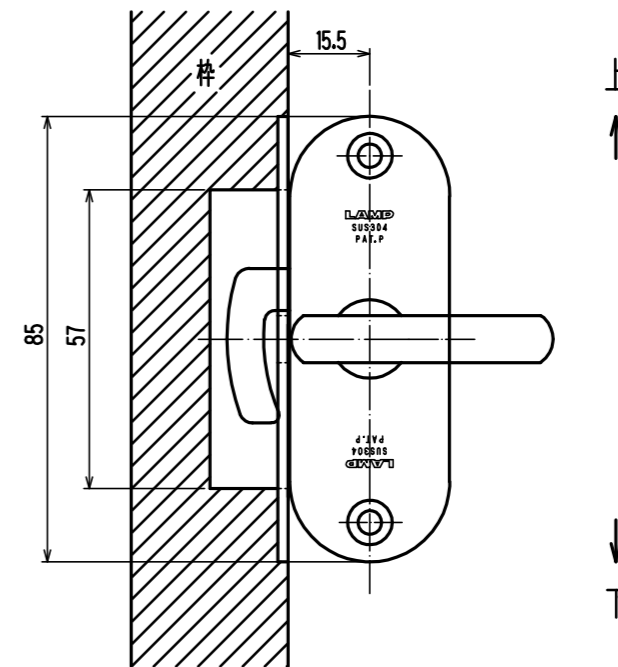


扉取付穴加工図



コ-PN0. HHC-85

※本図は左取付例、右取付の場合は、上下が逆の取付となります。
 本体付属ねじ：十字穴付丸ネジφ3.8×20(SUS304)2本
 受座付属ねじ：十字穴付ネジφ3.5×20(SUS304)3本



出図
 スガツネ工業株式会社
 2021/03/05
 中司

照号	品名	材料	1組分數	図面番号	重量	記号
----	----	----	------	------	----	----

尺度	1/1 (/)		Top			
作図	H 13年 09月 14日		総組立図	組立図 - 照号	1組分數	1台分重量
部品表番号		承認	桜井	名	HHC-85 引戸表示付鍵錠	
SUGATSUNE		設計		照番	LC500001	△
		製図	石川			