

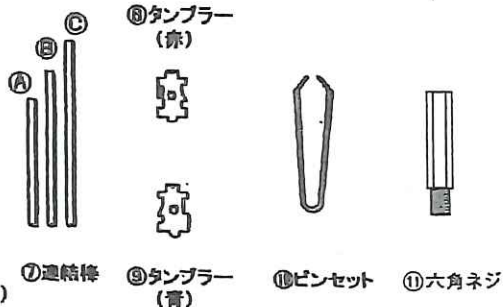
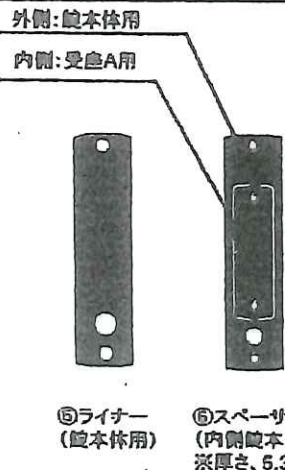
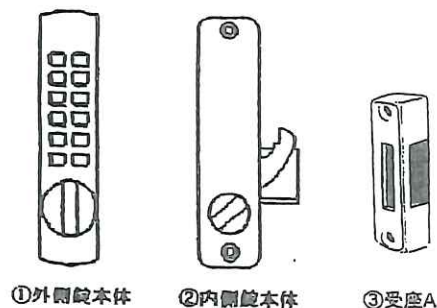
デジタルロック ぷちプチシリーズ P-700

取付説明書 (引戸タイプ)

この度はデジタルロックぷちプチシリーズP-700をお買い上げいただきまして、まことにありがとうございます。
デジタルロックぷちプチシリーズP-700を正しくお使いいただくために、本取付説明書をよくお読みいただき、お取付くださいますようお願い申し上げます。

<部品名称と明細>

・部品が揃っていることを確認してください。



・錠本体用取付ネジ



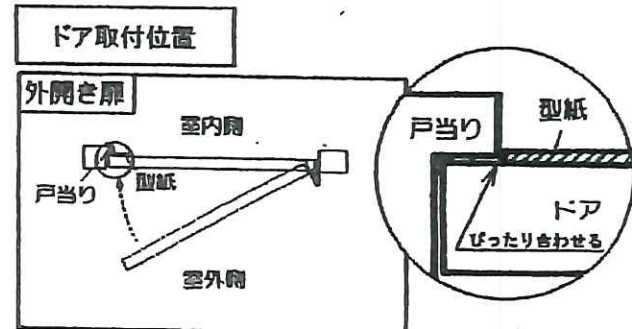
・受座A用取付ネジ



No	部品名称	入数	備考
①	外側錠本体	1	
②	内側錠本体	1	
③	受座A	1	ボックス型
⑤	ライナー (錠本体用)	2	ゴム製
⑥	スペーサー (5、3、2mm厚)	各1	錠本体、受座A用
⑦	連結棒 (A、B、C)	3	扉厚 25~55mm用
⑧	タンブラー (赤)	1	番号設定用
⑨	タンブラー (青)	1	不使用番号用
⑩	ピンセット	1	
⑪	六角ネジ	2	
⑫	取り付けネジ M4x35	2	扉厚 25~35mm用
⑬	" M4x45	2	扉厚 35~45mm用
⑭	" M4x55	2	扉厚 45~55mm用
⑮	タッピングネジ φ4x30	2	受座A用
⑯	" φ4x35	2	受座A用
	暗証番号カード		
	取り付け説明書	1	
	取り付け型紙	1	
	暗証番号の変え方	1	

1.取付の前にご確認ください。

- 本錠は引戸・外開きドア兼用玄関錠です。
扉の開き勝手を確認し、本体、受座の取付位置を確認してください。
・凸凹等取付けや開閉の支障になるものが無いかな？
・扉とドア枠の段差が10mm以内かな？
それ以上の場合別途スペーサーが必要です。
- 取付高さを使いやすい位置に決めてください。
- 決定した位置に型紙を貼り、取付用孔 (径8mm) を3箇所あけてください。
穴あけの際は必ずポンチ又は小径の下孔をあけて作業してください。
孔位置がずれると正常な作動が得られない場合があります。
孔位置がずれると正常な作動が得られない場合があります。



2.暗証番号の設定

・暗証番号は出荷時に仮番号が設定されていますが、取り付け前に覚えやすい番号に設定してください。番号は順不動で解錠できます。新しい番号は初期設定とは異なる番号を組み合わせてください。(詳細は裏面の“暗証番号の変え方”を参照ください。)

3.左右勝手の設定

・表側用本体は、右図のように右吊元用に設定されています。
左吊元の場合はピンを左側に差し替えてください。

4.取付方法

(1)本体の取り付け

- ①外側錠本体に六角ネジを取付けてください。
- ②外側錠本体にライナーをセットした後、先にあけた穴に差し込みます。
本体を落下させますと取付脚部や本体を破損させることがあります。
必ず手で支えるか、布製ガムテープ等で仮固定してください。
- ③次に内側錠本体を取付ネジ2本で外側錠本体の六角ネジ脚部に締め付けます。
この際、先に連結棒を差し込み、ライナー及び必要に応じてスペーサーを取付けてください。
スペーサーは、内側本体用と受座用が一体になっています。
使用の際に切り離してください。
またスペーサー使用の際、本体や受座の位置あわせの穴に凸部を吻合させてください。
連結棒と取り付けねじはドアの厚さにより長さが変わりますので、適正な長さのものをご使用ください。
スペーサーを使用した場合はその厚さもドア厚さを含めて計算してください。
連結棒は長いほうから順にセットしてみて、適正な長さのものを選定ください。
- ④取付後がたつきの無いことを確認してください。

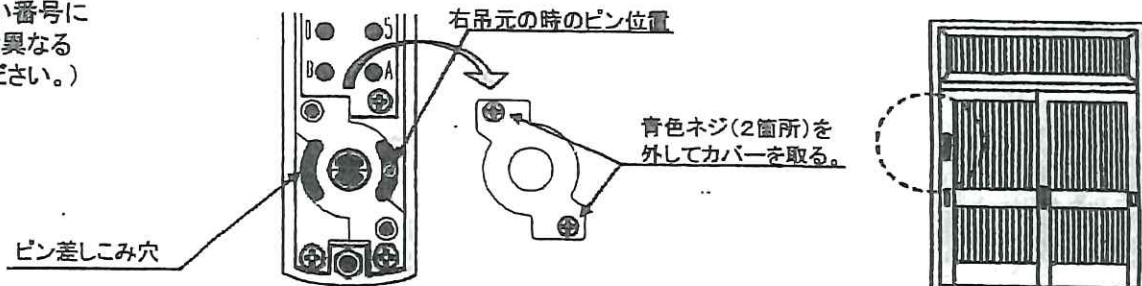
(2)受座の取り付け

- ①取付に支障がないことを確認し、取付け位置を決めてください。
- ②必要に応じてスペーサーを取付けます
スペーサー使用の際、受座の位置あわせの穴に凸部を吻合させてください。
- ③型紙で取付位置を決め、2本のタッピングネジ(φ4x30又はφ4x35)で取付けてください。
- ④取付け後、がたつきの無いことを確認してください。

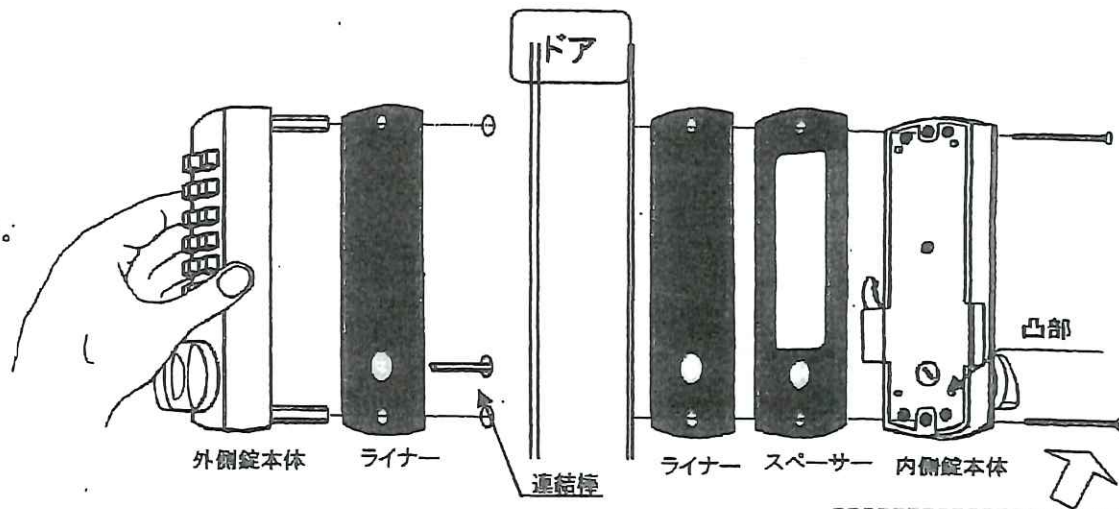
5.ご使用に際して

- ①外側本体の番号を押し間違えた場合のクリアはツマミの回る方向(施錠側)に回して行います。
- ②内側錠本体は固定つまみとなっております。

<表側本体裏面>

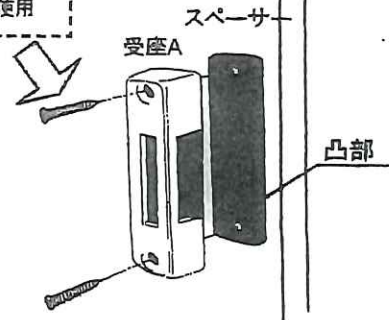


(※右吊元=外開きドアの外から見て右側に吊元(蝶番)がある場合)



取付ネジは
⑮⑯のφ4タッピングネジ、
長さ30又は35mmを2本使用

ドア枠



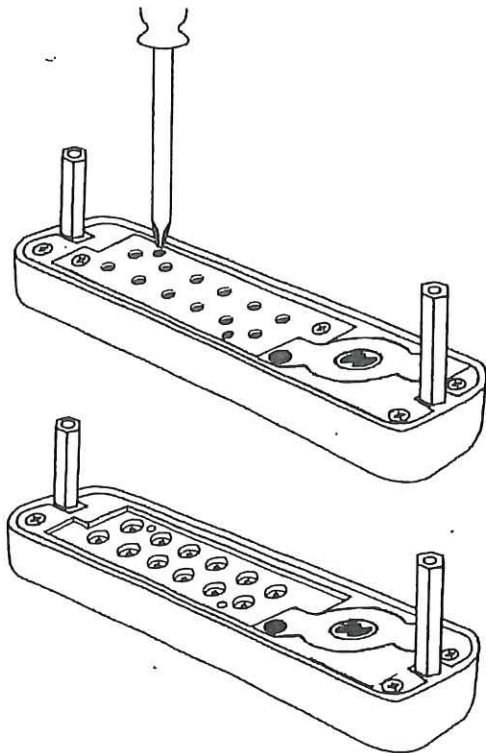
使用ネジは
⑮~⑯のM4ネジを2本使用。
長さは以下の通り。
ドア厚さ 長さ
25~35mm=35mm
35~45mm=45mm
45~55mm=55mm

DIGITAL LOCK

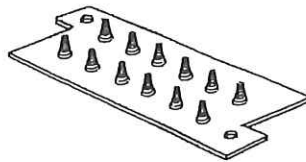
ぱちプチシリーズ P-700

暗証番号の換え方

1



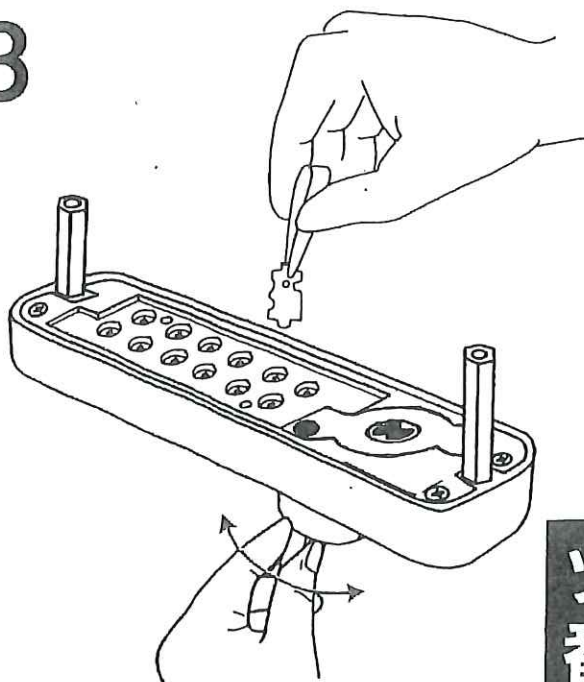
外側本体の裏面を上にして、赤色のビス2本をドライバーでゆるめ裏ふたを取り外します。
フタの内側にはスプリングがついていますので取り扱いに注意して下さい。



2

ツマミを回る方向に回し、その状態を保ちながら番号変更（タンブラーの抜き差し）をして下さい。番号変更の作業中はツマミを回した状態でないとタンブラーの抜き差しが出来ません。
(無理にタンブラーの抜き差しをすると故障の原因になります。)

3

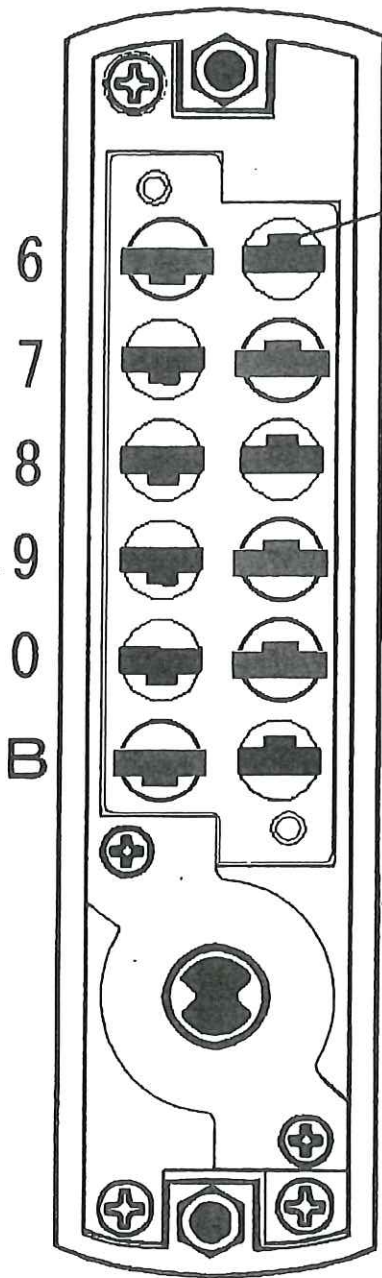


本体の12個の穴に青色、赤色のタンブラーが入っています。
赤色のタンブラーが入ってある番号が現在の開錠番号（シークレットナンバー）です。
左図の様にツマミを回した状態にしなから付属のピンセットで変更したい番号の穴に赤タンブラーを差し込んで下さい。

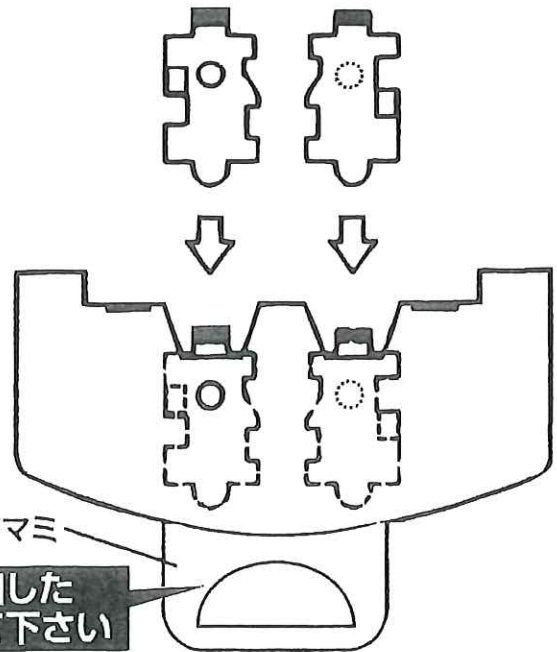
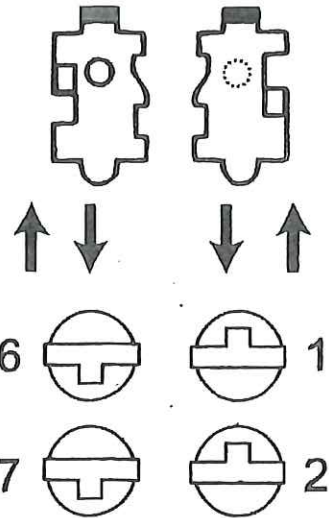
**ツマミを回した状態で
番号変更して下さい。**

4

番号変更中（タンブラーの抜き差しの時）は必ずツマミを回した状態を保って下さい。タンブラーの差し替えは図の様に色（青、赤）のついている方を上側にして本体側の切り込みとタンブラーの凸部を合わせて差し込んで下さい。



1 (参考例)
 2 左図の赤タンブラーが入っている穴の番号が開錠番号(シークレットナンバー)です。
 3 2456Bになります。
 4 青タンブラーは開錠番号ではありません。
 5 赤タンブラーが開錠番号になります。



付属タンブラーにより、暗証番号（開錠番号）の桁数を、変更出来ます。

現在 5桁

赤タンブラー追加（青タンブラーを1個抜き取る） → 6桁

青タンブラー追加（赤タンブラーを1個抜き取る） → 4桁

間違っってタンブラーを差し込んだ時も必ずツマミを回した状態で取り出して下さい。

5

裏フタを取り付け、扉に取り付ける前に作動テストをして下さい。