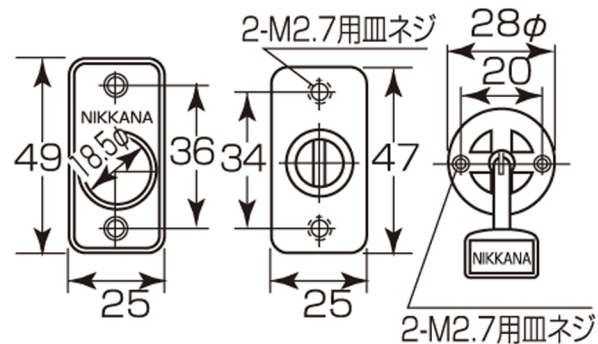
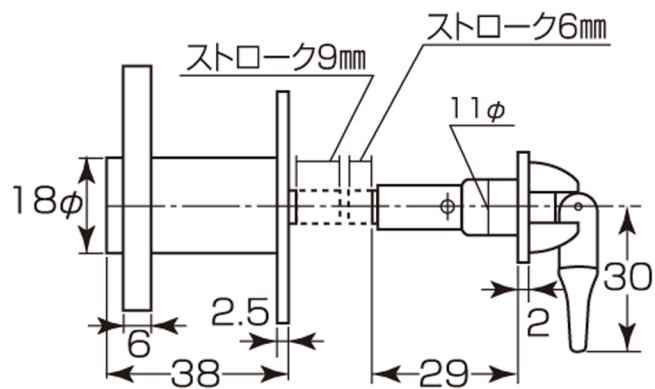


# 606両面締

- 材質:本体 亜鉛ダイカスト
- 仕上:梨地クロームメッキ
- 扉厚:30mm



コード番号	EA品番
NHN606 000	EA951LA-31