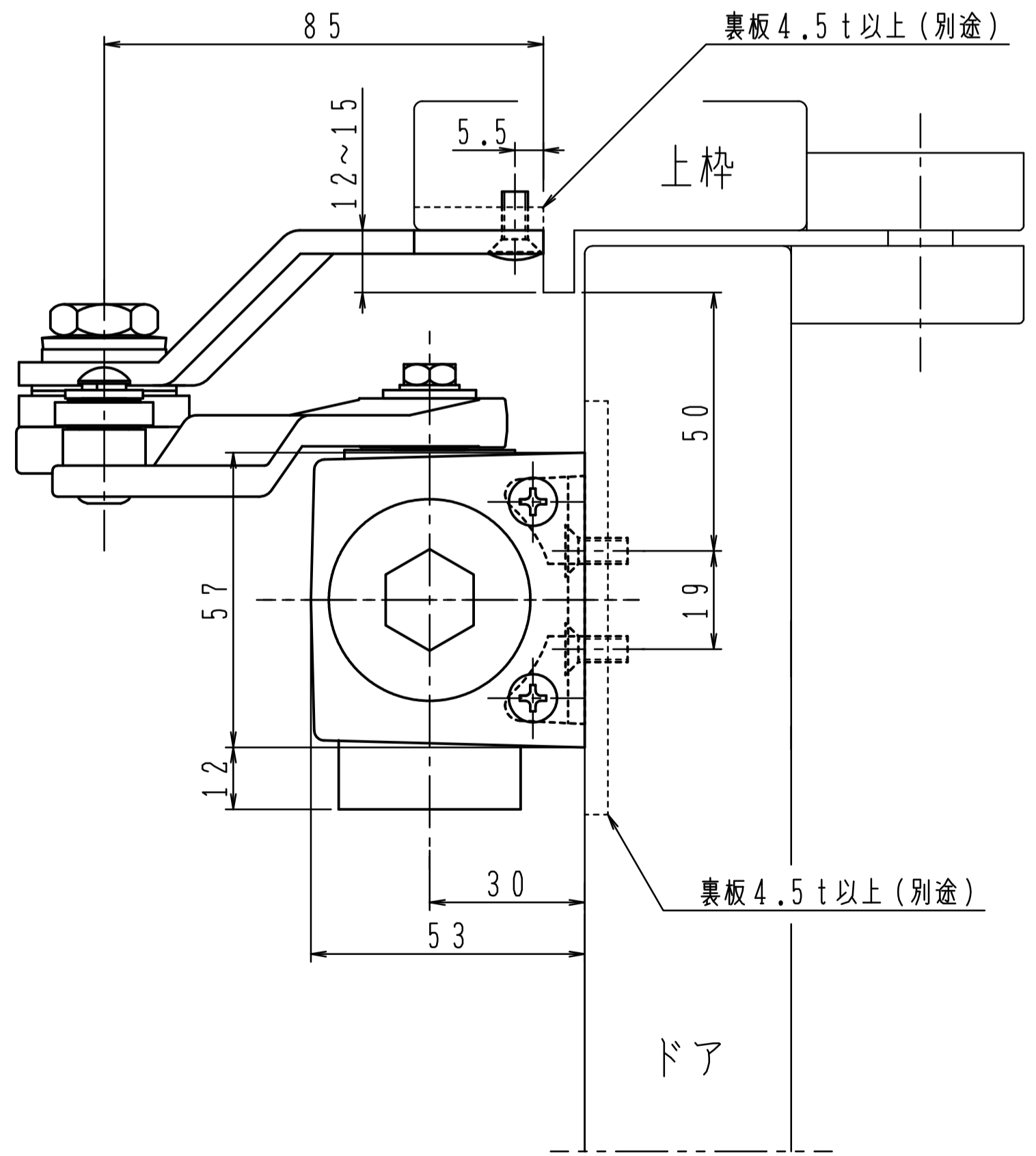
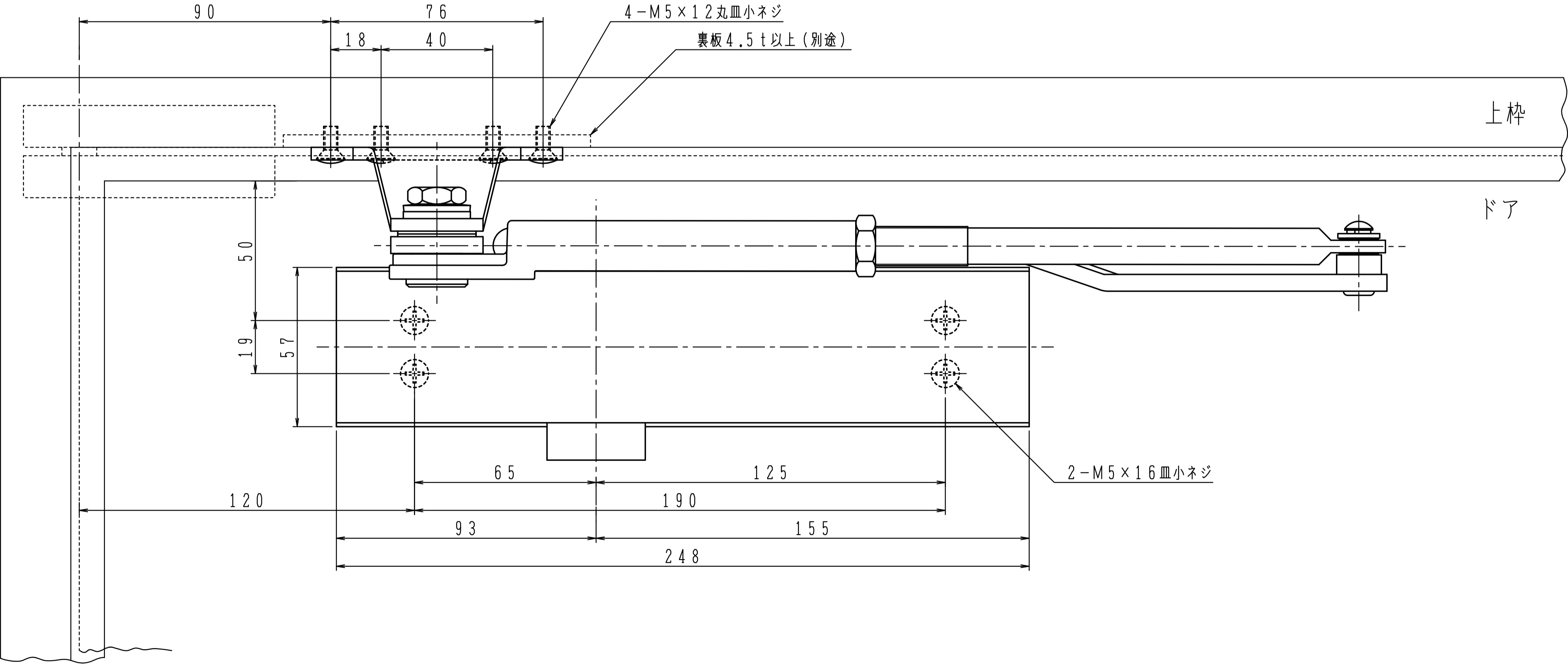
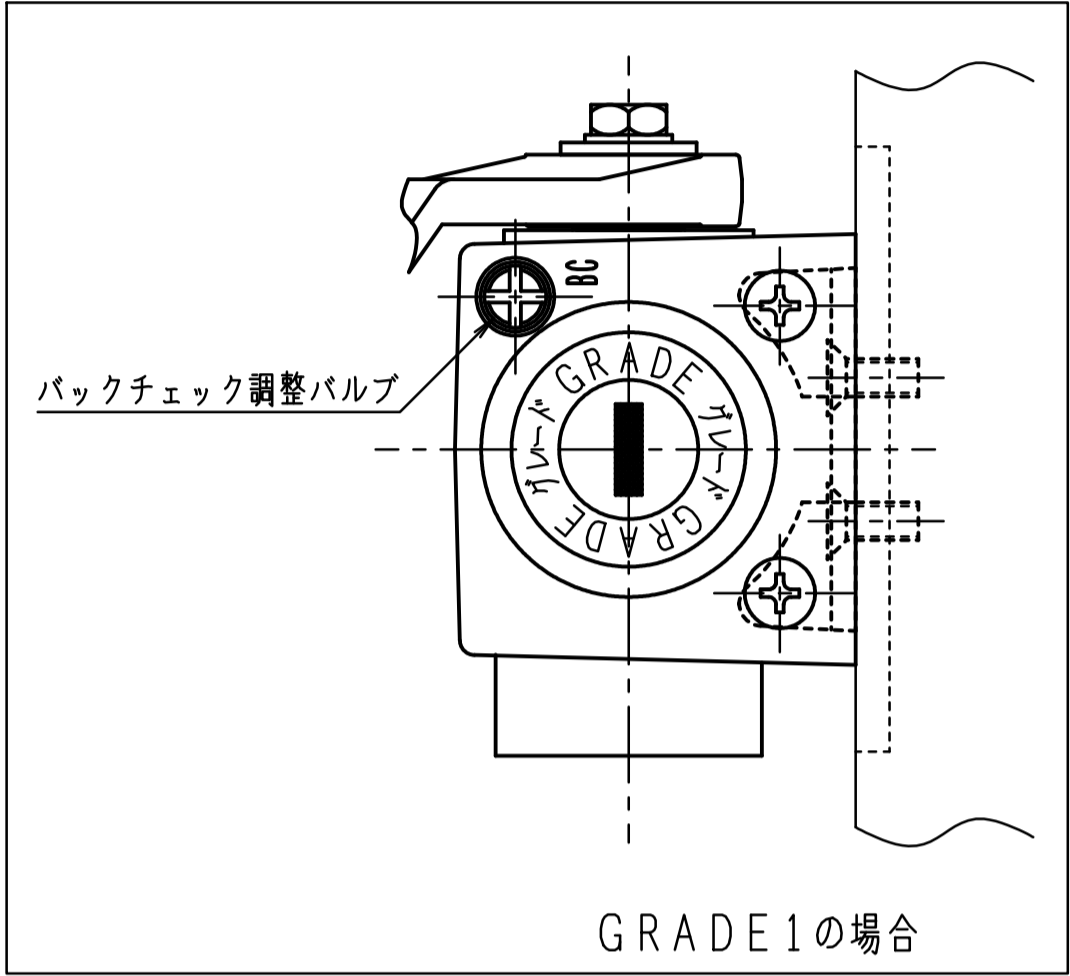
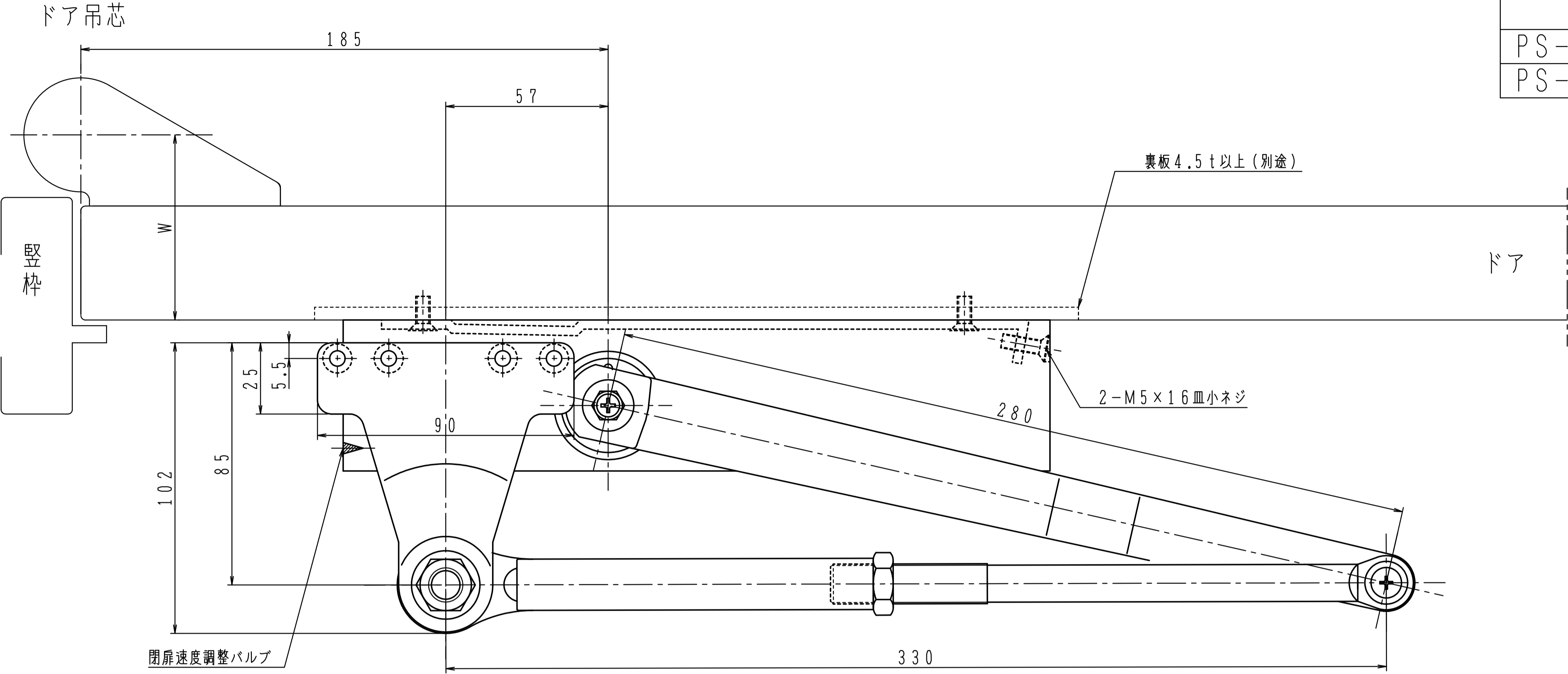


品番		適用ドア寸法 DW×DHmm	ドア重量 kg以下
PS-7004A	PS-7014A	1050×2400	85
PS-7005A	PS-7015A	1200×2400	120

本図はストップ付、左開きを示す。



GRADE 1の取付位置・各種調整は従来品の7000シリーズと同じです。

180°開きでご使用の場合はW寸法(100以内)を守って下さい。