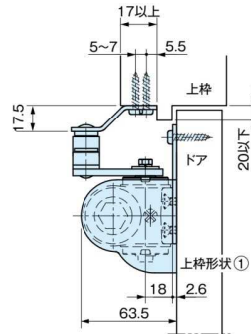
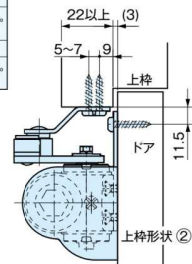
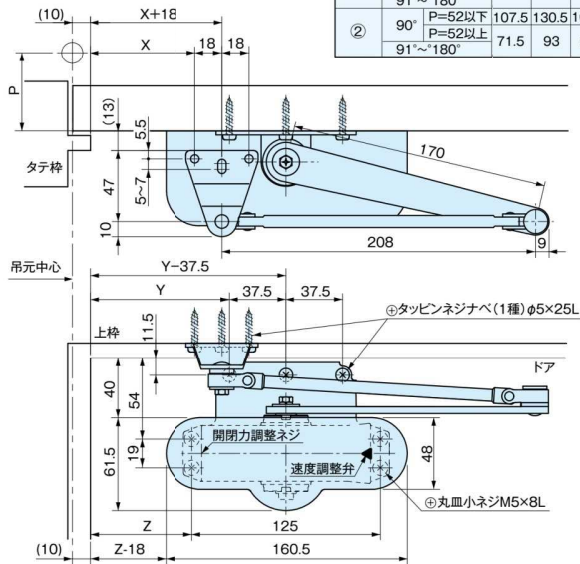


ストップ角度

| 上枠形状 | 枠回りの施工による<br>ドアの最大開き角度 | 寸法    |       |       | ストップ角度  |         |                 |
|------|------------------------|-------|-------|-------|---------|---------|-----------------|
|      |                        | X     | Y     | Z     | P=40    | P=52    | P=65            |
| ①    | 90°<br>P=52以下          | 92    | 115   | 90    | 72°~80° | 67°~75° | —               |
|      | P=52以上<br>91°~180°     | 70    | 93    | 68    | —       | 74°~82° | 68°~76° 63°~71° |
| ②    | 90°<br>P=52以下          | 107.5 | 130.5 | 105.5 | 72°~80° | 67°~75° | —               |
|      | P=52以上<br>91°~180°     | 71.5  | 93    | 68    | —       | 76°~84° | 70°~78° 64°~72° |



( ) 内寸法は参考寸法を示す。