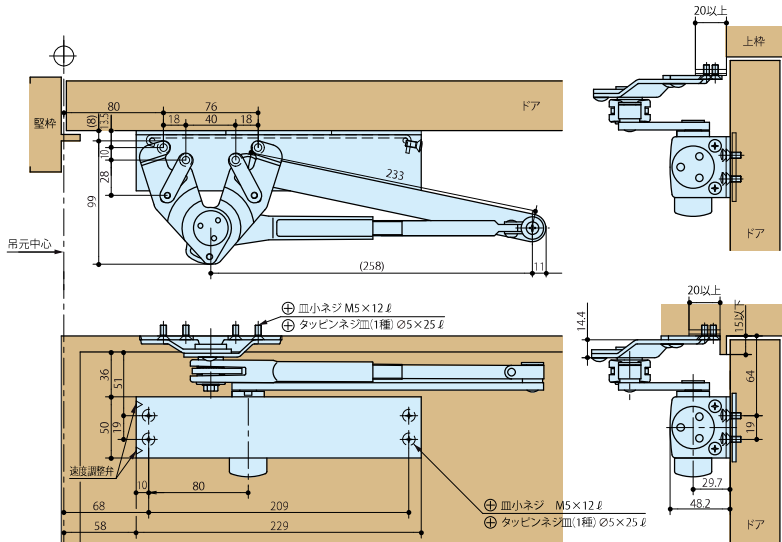


# 納り図



( )内寸法は参考寸法を示す