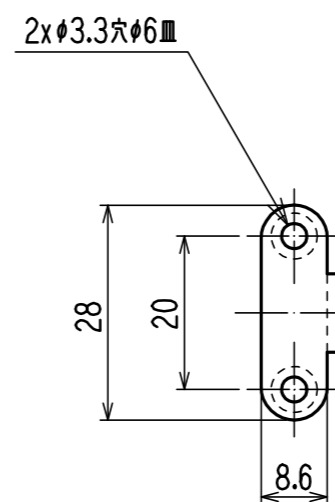
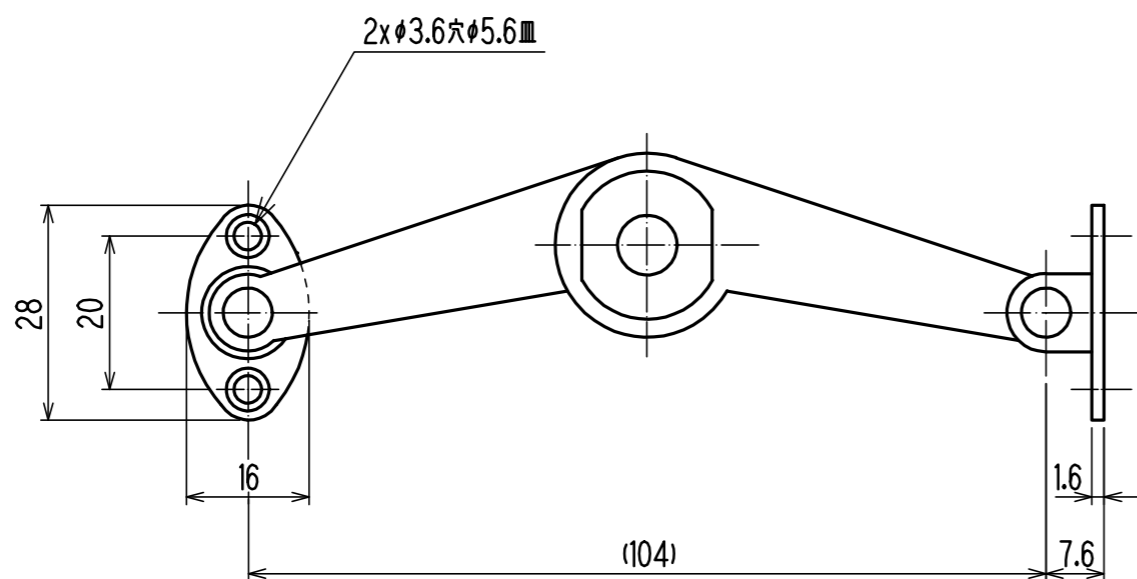
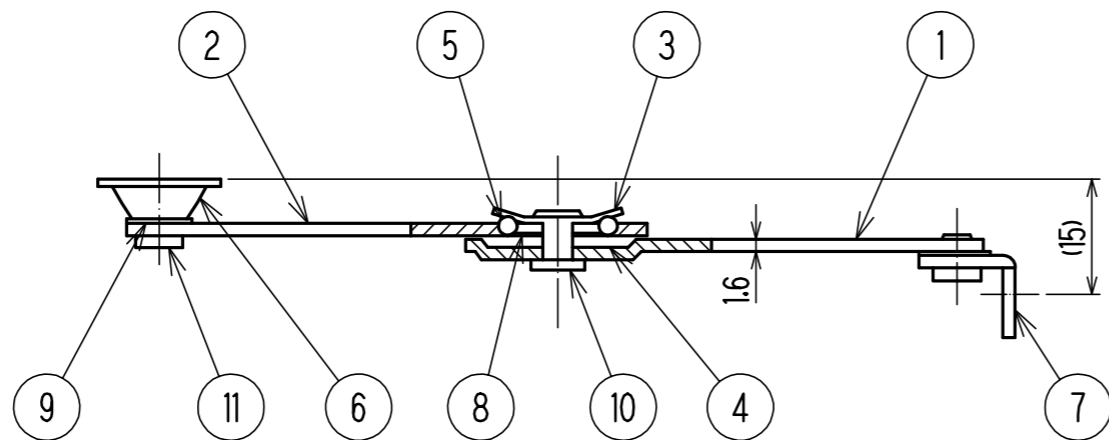


記号	日付	担当	改訂理由
△	2009/09/08	柿田	仕上変更
△	2011/11/24	柿田	材料仕上表記・名称変更・注文コードG2追記

照合	品名	材料	1組分数	図面番号	重量	記事
1	ベースA	△鋼(SPCC)				クロムめっき
2	ベースB	△鋼(SPCC)				クロムめっき
3	パネA	△ステンレス鋼(SUS301)				△—
4	パネB	△ステンレス鋼(SUS301)				—
5	スチール・ボール	△鋼(SWRCH)				—
6	座金	△鋼(SPCC)				クロムめっき
7	L金具	△鋼(SPCC)				クロムめっき
8	ワッシャー	△鋼(SPCC)				△有色クロメート処理(三価)
9	ワッシャー	△ポリアミド(PA)				△ナチュラル
10	中心鉄	△黄銅				△すず・コバルト合金めっき
11	鉄	△黄銅				△すず・コバルト合金めっき



△注文コード	品番	仕様	引張荷重(N)	引張荷重(kgf)
180-100-142	S-23R	右用	298	30.4
180-100-143	S-23L	左用		

<記事>

- ・本図は左用です。右用は左右勝手違いとなります。
- ・注)扉の重量によっては、キャッチ機構が効かない場合があります。
- ・HD6430Aより作図

SD

尺度 1/1 (/)		△ G2	組立図	1台分数	1台分重量
作図 H13年07月12日		環境対応レベル			
部品表番号		注文コード	図中	品番	図中
		承認 安齋	△	S-23L/R ステ-	
		検図 久保田			
		設計	図面番号	LD700224-2	
		製図 石川			

照合	品名	材料	1組分数	図面番号	重量	記事
----	----	----	------	------	----	----