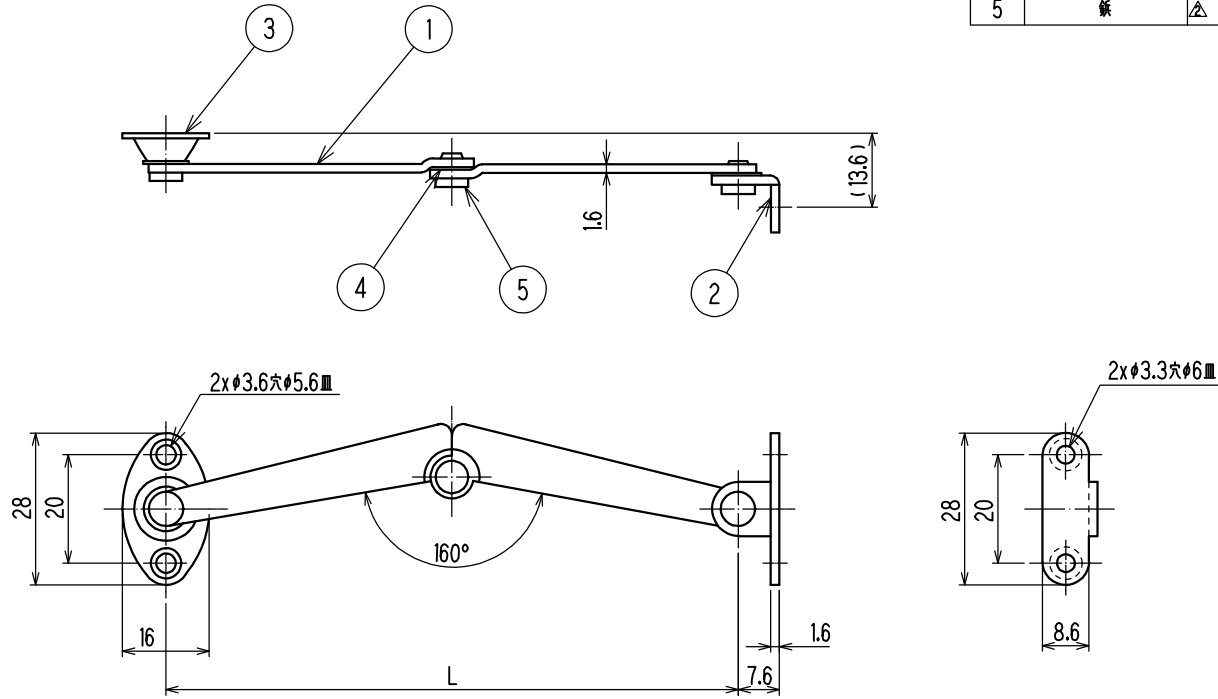


記号	日付	担当	改訂理由
△	2009/09/29	岩田	仕上変更、注文コード・引張荷重追記
△	2011/11/24	柿田	材料仕上表記・名称変更、G2追記

照合	品名	材料	1組分数	図面番号	重量	記事
1	ベース	△鋼(SPCC)				クロムめっき
2	L金具	△鋼(SPCC)				クロムめっき
3	座金	△鋼(SPCC)				クロムめっき
4	ワッシャー	△ポリアミド(PA)				△ナチュラル
5	鉄	△黄銅				△すず・コバルト合金めっき



図ハ左用ヲ示ス。

△注文コード	品番	仕様	L	△引張荷重(N)	△引張荷重(kgf)
180-100-144	S-24R	右用	105.5	326	33.3
180-100-145	S-24L	左用			
180-100-148	S-27R	右用	133.5	325	33.2
180-100-149	S-27L	左用			
180-100-146	S-25R	右用	162.5	287	29.3
180-100-147	S-25L	左用			

※当CADデータと製品の形状・実寸法は異なる場合があります SN

尺度	※NTS ( / )			△G2					
作図	H 11年 04月 30日			環境対応レベル	組立図	1台分数	1台分重量		
部品表番号		注文コード	図中	品番	図中				
		承認	安齋	名称	S-24L/R・S-27L/R・S-25L/R ステ				
		検図	久保田	△					
		設計		図面番号	LD700150 - 2				
		製図	土屋						

照合	品名	材料	1組分数	図面番号	重量	記事
----	----	----	------	------	----	----