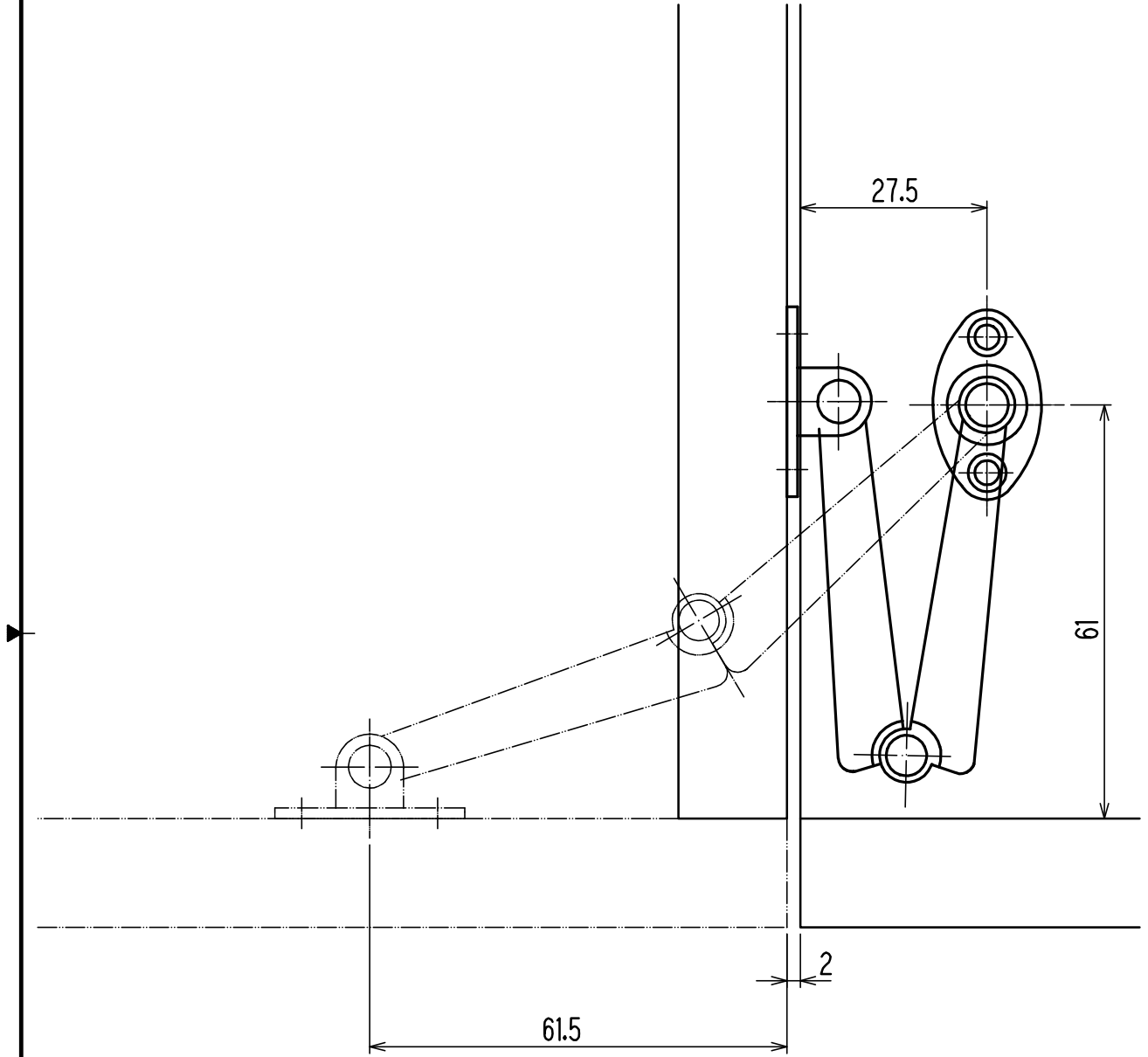


照号	品名	材料	1組分数	図面番号	重量	記事
				△		



※左右あり。本図は右とする。

△							
記号	日付	担当	改訂理由				
尺度 1/1 ( / )	作図 H17年 05月 25日			総組立図	組立図 - 照号	1台分数	1台分重量
部品表番号				承認	桜井	名称 S-24ステータ取付位置	
SUGATSUNE				設計	図面番号	LE700269	△
				製図			