

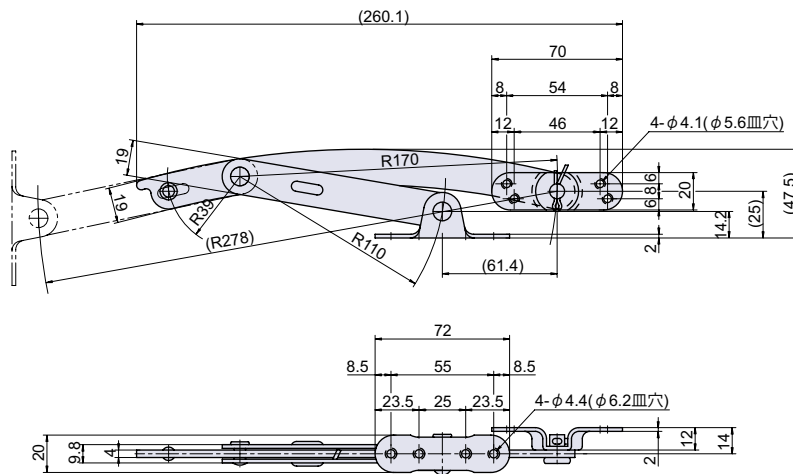
L-34

アームストッパー

RoHS

左右
兼用

CAD


 ステー
アーム
ストッパー

 カムロック
スイッチロック

 コイン錠
取手付カムロック

 差込栓錠
家具用錠前

 PC ロック
ダイヤル錠
電子ロック

● Check!

- 使用例 鋼製建具、点検口等
 材質 冷間圧延鋼板 (SPCC)
 仕上げ クロームメッキ
 付属 ブレート1枚、M4皿木ネジ8本、M4皿ネジ2本、
M4ナット2個、M4ワッシャ2枚
 関連製品 PH-174KE (P.100)、B-116N (P.214)

取付方法

【左右勝手の変更】座金を反転させて下さい。

品番	品名	自重	コードナンバー
L-34-2	アームストッパー	307g	1060340202