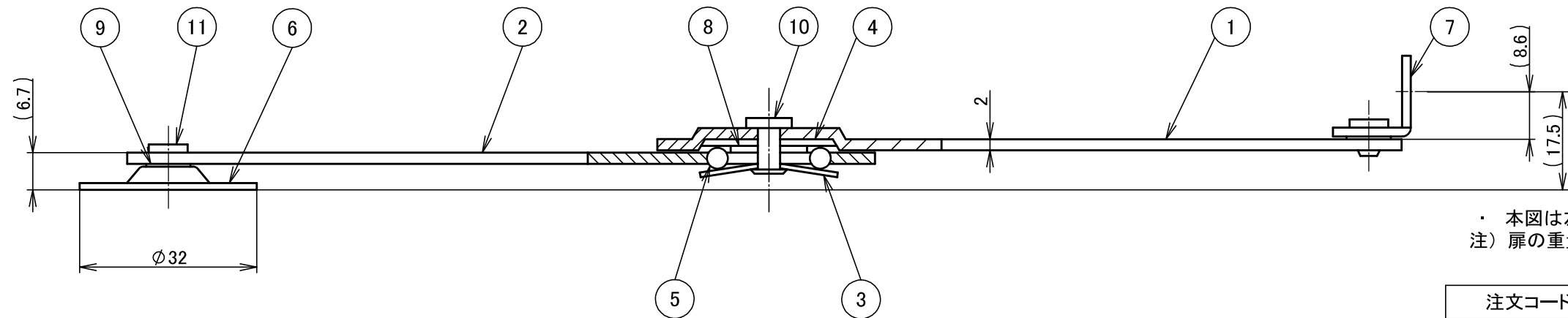
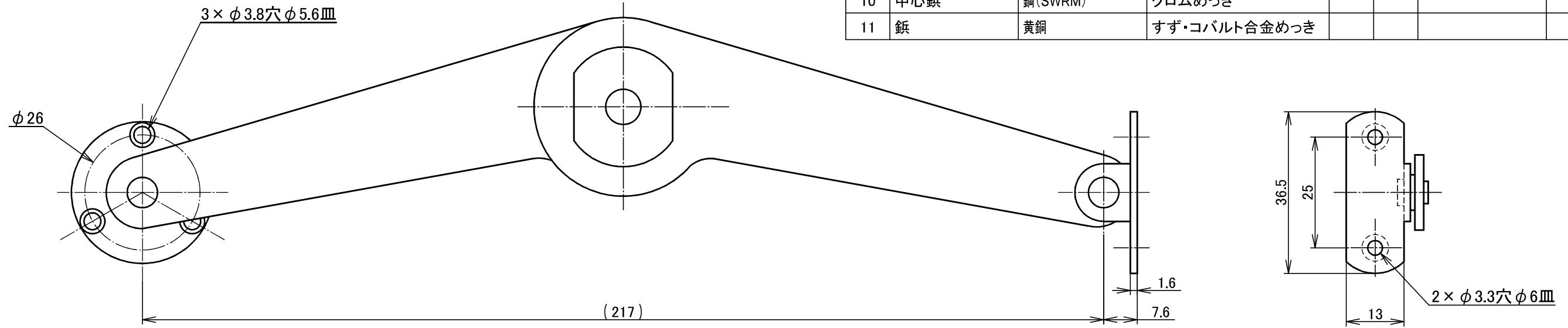


照合	品名	材料	表面処理	個数	重量	図面番号	備考
1	ベースA	鋼(SPCC)	クロムめっき				
2	ベースB	鋼(SPCC)	クロムめっき				
3	バネA	鋼(SK)	クロムめっき				
4	バネB	鋼(SK)					
5	スチールボール	鋼(SWRCH)					
6	丸座金	鋼(SPCC)	クロムめっき				
7	L字金具(大)	鋼(SPCC)	クロムめっき				
8	ワッシャー	鋼(SPCC)	ニッケルめっき				
9	ワッシャー	ポリアミド(PA)					
10	中心鉸	鋼(SWRM)	クロムめっき				
11	鉸	黄銅	すず・コバルト合金めっき				



・ 本図は左用を示します。右は勝手違いとなります。
 注) 扉の重量によっては、キャッチ機構が効かない場合もあります。
 LD700216-3より作図

注文コード	品番	仕様	引張荷重N(kgf)
180-100-138	S-20R	右用	410(41.8)
180-100-139	S-20L	左用	

承認用図		注文コード	図中	出図印
作図 2013/04/15		環境対応レベル	-	
尺度 1:1 (:)		品番 S-20		
	承認 安齋	品名 ワンタッチステー		
	検図 久保田	-		
	設計 -	図面番号 SD180-02665-0		
作図 長沼				

記号	日付	担当	改訂理由