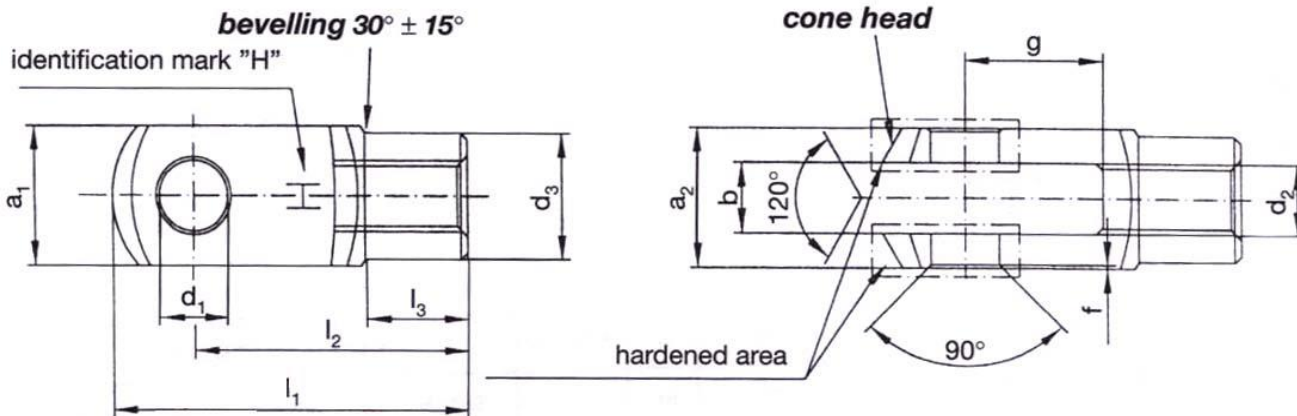


EA953AA-4~-12
(メジクレビス)

○材質 スチール製(11SMnPb30K)
○右ネジ

○硬度 60±2HRC



| | d1 | d2 | b | a1 | a2 | l ₁ | l ₂ | l ₃ | d3 | g | f | 重量(g) |
|---------|----|----------|----|----|----|----------------|----------------|----------------|----|----|-----|-------|
| 廃番 AA-4 | 4 | M4X0.7 | 4 | 8 | 8 | 21 | 16 | 6 | 8 | 8 | 0.5 | 5 |
| 廃番 AA-5 | 5 | M5X0.8 | 5 | 10 | 10 | 20 | 20 | 7.5 | 9 | 10 | 0.5 | 9 |
| 廃番 AA-6 | 6 | M6X1 | 6 | 12 | 12 | 31 | 24 | 9 | 10 | 12 | 0.5 | 15 |
| AA-8 | 8 | M8X1.25 | 8 | 16 | 16 | 42 | 31 | 12 | 14 | 16 | 0.5 | 37 |
| AA-10 | 10 | M10X1.5 | 10 | 20 | 20 | 52 | 40 | 15 | 18 | 20 | 0.5 | 74 |
| AA-12 | 12 | M12X1.75 | 12 | 24 | 24 | 62 | 48 | 18 | 20 | 24 | 0.5 | 121 |

(単位mm)

