

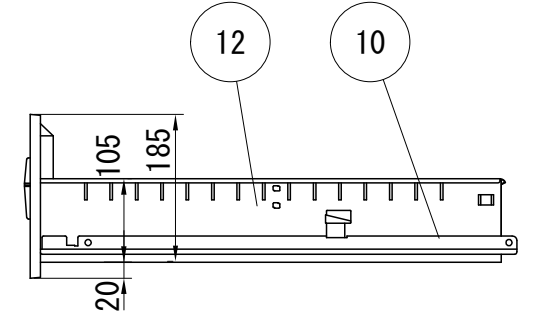
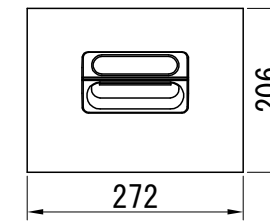
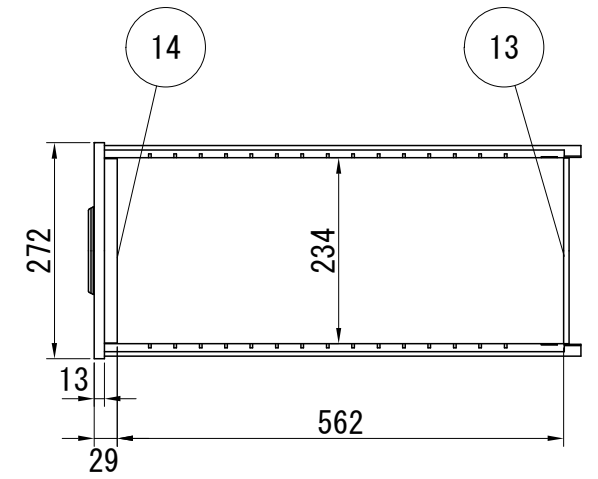
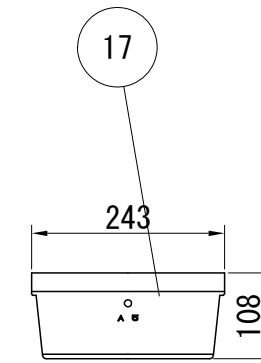
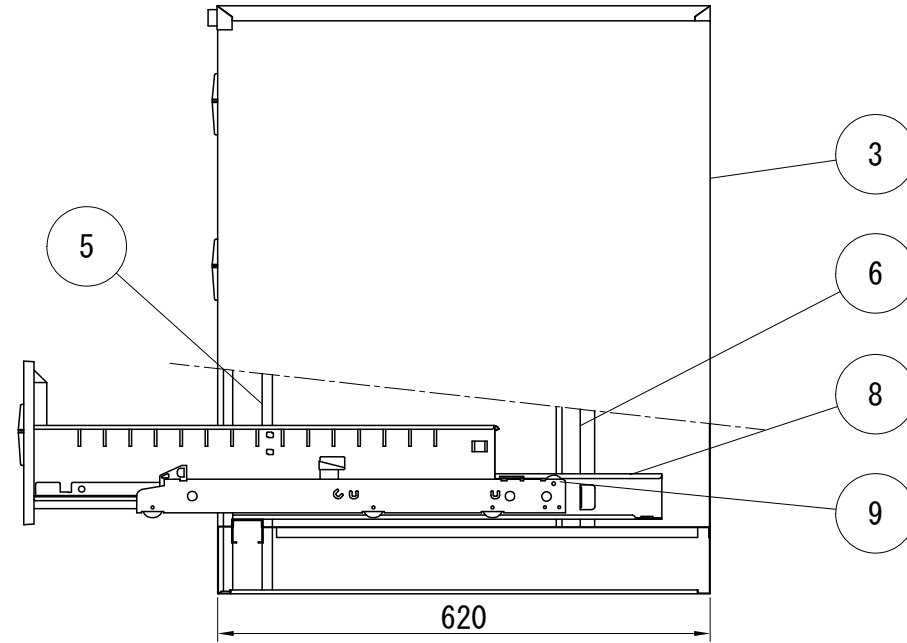
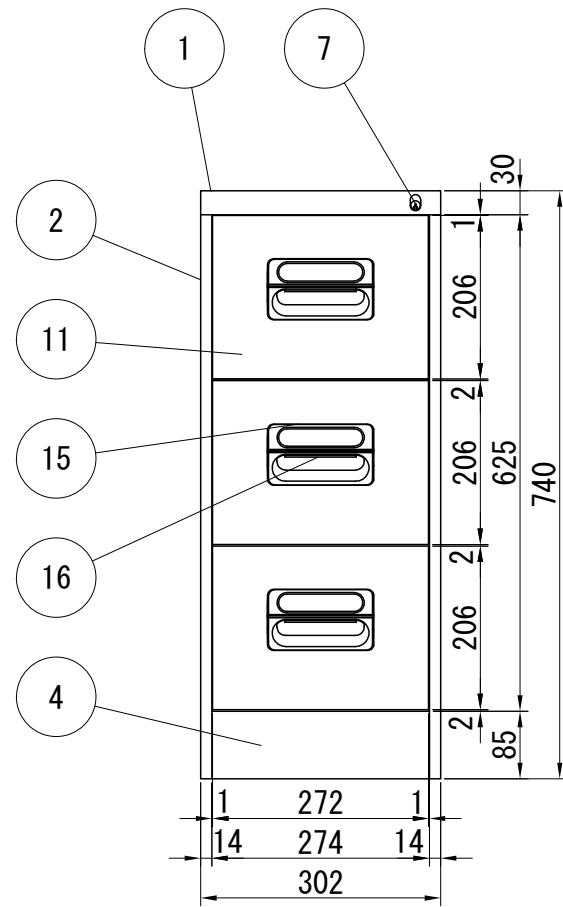
摘要

	H	W	D
本体外寸法	740	× 302	× 620
有効内寸法	185	× 234	× 562

仕様

1. 色調: DSK-WC色塗装
2. オールロック付き
3. ラッチ付き
4. レール作動距離: 583mm
5. 引出耐荷重: 40kg
6. 製品重量: 31kg

品番	名称	材厚	1台当り	材質	備考
1	天板	0.8	1	SPCC	
2	側板	0.7	左右各1	SPCC	
3	裏板	0.7	1	SPCC	
4	底板	0.7	1	SPCC	
5	側板前補強	1.0	左右各1	SPCC	
6	側板後補強	1.0	左右各1	SPCC	
7	小判錠	-	1	ZDC2	クロムめっき2級
8	本体レール	1.6	左右各3	SPCC	電気亜鉛めっき1種B2級
9	サスペンションレール	1.6	左右各3	SPCC	電気亜鉛めっき1種B2級
10	引出レール	1.6	左右各3	SPCC	
11	鏡板	0.7	3	SPCC	
12	引出胴	0.7	3	SPCC	
13	引出後板	0.7	3	SPCC	
14	鏡板カバー	0.5	3	SECC	
15	引手	-	3	ABS	
16	ラッチ板	1.0	3	FG-Z	
17	自在仕切板	0.4	6	SPCC	



引出詳細図

履歴	納入先	承認・検図	製図	作成	種類	機種
商品コード	1021138	ダイシン工業株式会社		平成29年9月29日	カードキャビネット A5サイズ	A5-13W
				オフィス用収納家具	1/10	102010026
					単位	mm
					図番	