

## ■購入時及び換気に関するお願い

- ご購入当初は、化学物質の発散が多いことがあります。しばらくの間は、換気や通風を十分行うように心がけてください。
- 室内が著しく高温多湿となる場合(温度 28℃、相対湿度 50%超が目安です)には、窓を閉め切らないようにしてください。

## ■保証の明細

お使いの弊社製品が、取扱説明書・本体添付のラベルなどの注意書きによる、正常なご使用状態のもとで故障した場合、下記の内容をご参照のうえ、お買い上げの販売店またはお客様相談室までご連絡ください。

- 当社は社団法人日本オフィス家具協会(JOIFA)の「オフィス家具 製品安全基準のガイドライン」に基いた安全な製品を提供しています。この製品の保証期間は特別の定めのある製品以外は、JOIFA顧客対応ガイドラインに基づき、通常の状態で使用された場合3つの種別毎に(お客様ご購入の日から)1年・2年・3年としております。今後とも当社はより一層製品の品質・安全に留意してまいります。当社の製品をこれからもご愛用くださいますようお願い申し上げます。

### ■保証項目

種別	不具合例	保証期間
外観・表面仕上	塗装及び樹脂部品の変・退色、レザー・クロスの磨耗	1年
機構部・可動部	引出し・スライド機構・扉の開閉・錠前・昇降機構の故障	2年
構造体	強度・構造体に係る破損	3年

※上記の保証期間は、一般のオフィスにおいて、通常の状態での使用を想定して定めたものです。24時間・年中無休での使用や、これに準ずる過酷な使用をされる所(消防・警察・鉄道・各種の監視室・警備室・新聞社・TV局・学生寮・病院等)での保証期間ではありません。

※使用頻度としましては、週40時間(週5日として1日8時間)の労働時間を想定しています。

※保証期間経過後の修理については、原則として有償とさせていただきます。

### ■保証対象外の場合

- 火災・地震・その他の天災による故障及び破損
- 加工や改造、不当な修理による故障及び破損
- 使用上の消耗により発生する異音などの現象
- 使用上の消耗により発生する変質やサビ・カビの発生
- 第三者から転売や譲渡を受けた場合
- キャスターなどの消耗品のお取り替えの場合
- 故意や過失に関係なく、使用上の誤りによる故障及び破損
- 外観のキズ・ヘコミ・変形や再現のできない不良
- 一般的に品質や機能上、影響のないにおいや音鳴り・振動など
- 屋外や温泉施設・プール施設などで使用された場合の故障及び破損

## ■廃棄について

- 廃棄する時は専門業者におまかせください。焼却すると有毒ガスが発生することがあります。

故障にお気づきのときはお客様相談室までご連絡ください。

JOIFA登録番号 この番号は、一般社団法人日本オフィス家具協会(JOIFA)における会員登録番号です。オフィス家具の資源・廃棄問題・リサイクル・PL問題など商品が社会に負う責任体制として、番号を表示しています。

JOIFA 620

お客様相談室

お問い合わせは右記のフリーダイヤルへ

お問い合わせは午前9時より12時・午後1時より5時とさせていただきます。  
(土日祝・お盆・年末年始を除く)

TEL ☎ 0120-074416

FAX ☎ 0120-402539

株式会社 **ライオン事務器**

LDT-45  
18K

# LION

# 取扱説明書

## ワゴン VD型/VFA型/XDH型 ED型/VW型

保存用  
LDT-45

### ■安全上のご注意

### ■末永くご使用いただく ためのご注意

### ■故障かな?と思ったら...

### ■各部の名称

### ■品質表示

### ■お手入れのしかた

### ■使用方法

### ■購入時及び換気に関する お願い

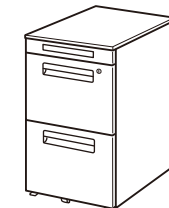
### ■保証の明細

### ■廃棄について

VD型(3段)



VD型(トレー引出し付)



XDH型(3段)



VFA型(トレー引出し付)



VFA型(天板昇降タイプ)



ED型(3段)



VW型(3段)



VW型(天板昇降タイプ)



ご使用前に、必ずお読みください。

このたびは弊社製品をお買い上げいただき、ありがとうございます。正しく安全にお使いいただくため、ご使用前にこの取扱説明書を必ずお読みください。お読みになったあとでもいつでも取り出せるところに大切に保管してください。また、この製品を譲渡、または貸し出しされる場合はこの取扱説明書も一緒にお渡しください。

## ■安全上のご注意

### 使用マークについて

本文中の⚠印付きの説明は安全性や製品の品質に関して特に重要な事項ですから必ずお守りください。

**⚠ 警告**—この事項を守らなければ、万一の場合、死亡または重傷を負うことがあります。

**⚠ 注意**—この事項を守らなければ、万一の場合、傷害を負うことがあります。また製品の破損や故障の原因にもなります。

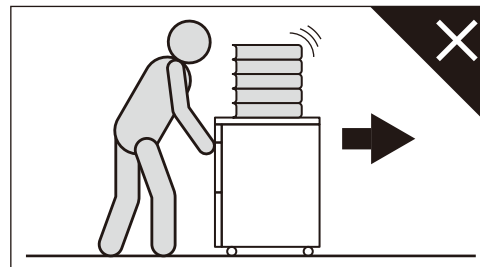
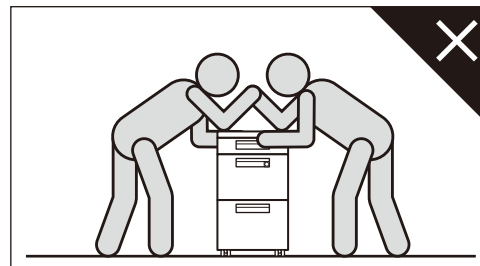
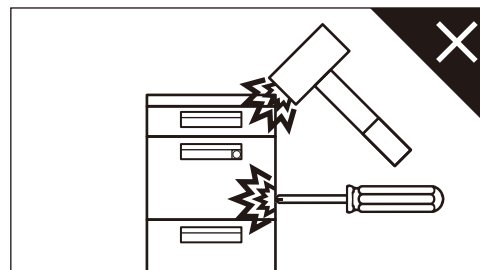
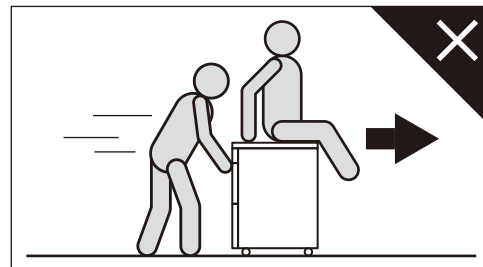
### お使いのときは…



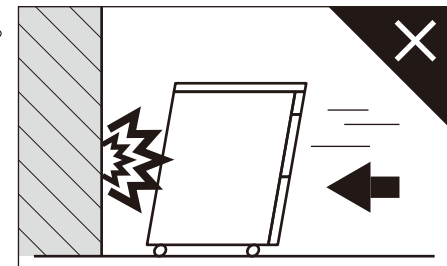
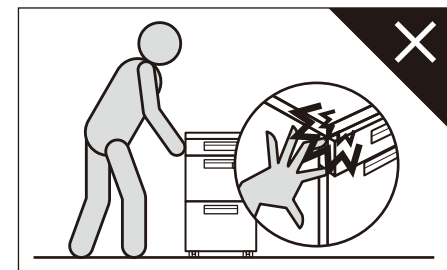
**注意** ●乱暴な取り扱いや用途以外の使用はしないでください。

- 分解・加工はしないでください。
- ボルトやネジが緩んだままで使用しないでください。
- 溶接はずれや部品の欠落など、異常を見したままで使用しないでください。
- 運動具や乗り物がわりに使ったり、ゲームなどの遊びに使用しないでください。(特にお子様にご注意ください。)
- 踏み台にしたり、台車がわりに使用しないでください。
- 水平に設置されていることを確認してから使用してください。

本体や部材の変形や破損、転倒により、故障や事故、ケガの原因になります。



- スキ間や使用していない穴などに指を入れないでください。(特にお子様にご注意ください。)  
指をはさみ、ケガの原因になります。
- お子様だけで使わせないでください。  
ケガの原因になります。
- キャスターロック機構付のワゴンを使用するときは、必ずキャスターをロックしてください。  
※P5のキャスターロック機構についてをご参照ください。  
本体が急に動き出して転倒、衝突により、破損やケガの原因になります。
- 専用のオプション部品以外は取りつけないでください。  
落下して破損したり、ケガの原因になります。
- シールが貼ってある場合は絶対にはがさないでください。
- 他の人が使用するときは、この取扱説明書をよく読んでから使用するようにご指導ください。  
誤った使いかたや事故を、防止するためのものです。



■安全上のご注意

天板について…

⚠注意

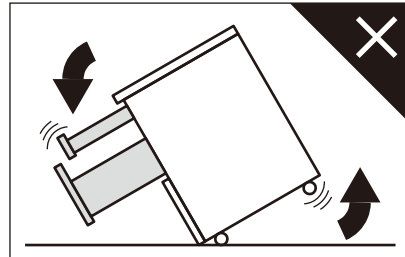
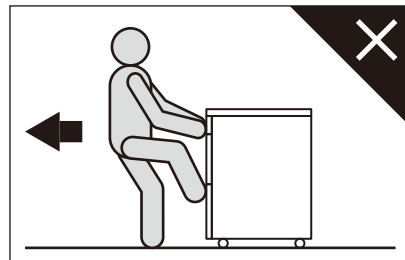
- 天板の上に乗ったり、腰をかけたり天板の端に体重をかけたりしないでください。  
転倒や落下により、ケガの原因になります。
- 天板に物はのせないでください。  
のせた物が落下して、ケガの原因になります。  
※天板昇降ワゴンを除く。(P10参照)



引出しについて…

⚠注意

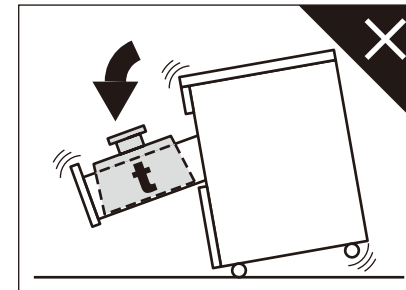
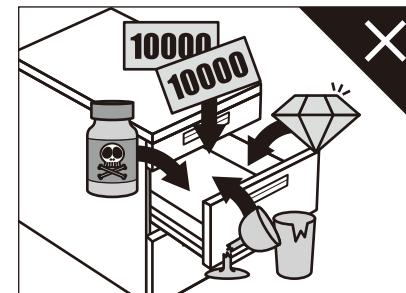
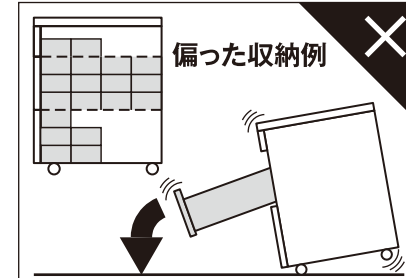
- 引出しは、ゆっくり引き出してください。  
強く引き出すと、ストッパーの乗り越えや破損により、引出しが抜け落ちケガの原因になります。
- 手を引出しのまわりにつけたまま、引き出さないでください。  
手や指をはさみ、ケガの原因になります。
- 引出しが引き出せなかったり、引き出している途中で止まった場合は、無理に引き出さないでください。  
引出し本体や施錠部を、破損する原因になります。
- 複数の引出しを同時に引き出さないでください。  
本体が倒れたり、手や指をはさみ、ケガの原因になります。
- 引出しを引き出した状態で上から押さえたり、置き台として使わないでください。  
転倒したり破損やケガ及びレールなどが変形して、作動性が悪くなる原因になります。



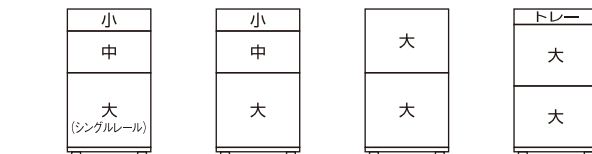
引出し収納について…

⚠注意

- 1つの引出しに偏って収納したり、前方部だけに収納しないでください。  
引出し本体やレールなどが変形して作動性が悪くなったり、引出しの落下や本体が転倒してケガの原因にもなります。
- 貴重品を入れないでください。  
錠前を破壊されて、盗難の原因になります。
- 危険物(壊れ物、薬品、生き物など)を収納しないでください。  
人体や衣服などを傷つける原因になります。
- 収納物が引出しの後部や側面からこぼれ落ちないようにしてください。  
収納物をキズつけたり、引出しの開閉や施錠の妨げ及び故障や破損の原因になります。
- 引出しには耐荷重以上に収納しないでください。  
引出し本体やレールなどが変形し、作動性が悪くなります。また、引き出したときに本体が転倒したり、引出しが落下して、ケガの原因にもなります。



- ※引出し耐荷重(等分布)
- ・トレー引出し……0.5kg
  - ・小引出し……… 2kg
  - ・中引出し……… 4kg
  - ・大引出し……… 15kg
  - ・大引出し……… 15kg (シングルレール)



※付属品について：小引出し…ペントレー1個、大引出し…仕切り板1枚

※等分布とは、天板面や引出し底面などに均等に積載することを意味します。荷重が1カ所に集中しないように積載してください。

■安全上のご注意

デスクと使用するときは…

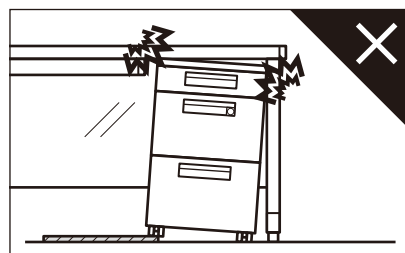


●天板の下にワゴンを収納するときは、**天板とワゴンとのスキ間に注意**してください。

手や指をはさみ、ケガの原因になります。

●天板の下にワゴンを収納して使用するときは、**床面に凹凸がないことを確認**してから行ってください。

デスクにワゴンがあたり、破損や変形の原因になります。



移動させるときは…



●移動させるときは、**施錠しテープなどで引出しを固定**してください。

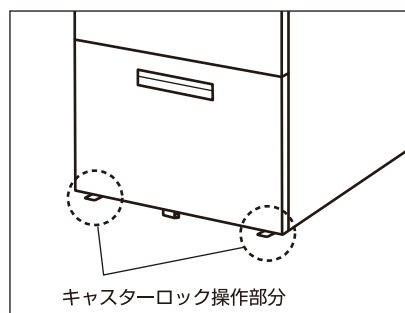
破損やケガの原因になります。

【キャスターロック機構付ワゴンの場合】  
地震など万一の衝撃時のワゴン自走防止のため、キャスターをロックできる機能を装備しています。

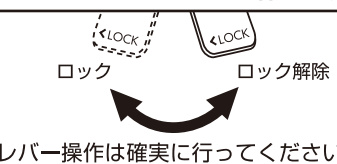
●キャスターロック機構付のワゴンは**通常使用時はロック (LOCK) の位置**でご使用ください。**移動する場合はロックを解除**してください。

ロック状態で無理に動かすと、破損の原因になります。

キャスターロック機構について



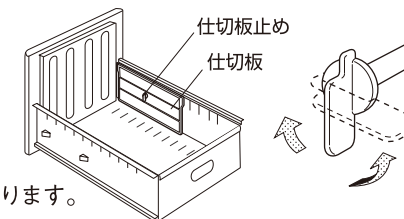
キャスターロック操作方法



レバー操作は確実に行ってください。

■末長くご使用いただくためのご注意

- この製品は室内または屋内用です。  
屋外や水のかかる場所などでは使用しないでください。  
サビや故障の原因になります。
- 床に設置されるときは、本体の水平を保つように調整を行ってください。  
水平が保たれないまま設置されますと、本体の歪み可動部の不良、施錠の不具合などの原因になります。
- 直射日光や暖房器具などの熱や風が直接あたる場所や、極端に寒い場所、湿気の多い場所での使用は避けてください。  
変色や変形の原因になります。
- 可動部に注油しないでください。  
油がたれて床や衣類を汚す原因になります。
- 引出しを開けたまま、鍵を施錠位置にして閉めないでください。  
鍵がかかってしまったり、錠前のかかり部を破損する原因になります。
- 床面が木質のフローリングや塩化ビニール樹脂など柔らかい床材の場合、床面にアジャスターやキャスターによるへこみやキズがつく原因になります。
- 重い物を天板面に落下させると、破損や変形の原因になります。
- 刃物などの鋭利な物を天板上で直接使わないでください。  
キズや破損の原因になります。
- 下段引出し内に仕切板がセットされています。  
仕切板止めを図のように抜き取りご使用ください。  
※仕切板止めを再度取りつけないでください。  
取りつけた状態でご使用になりますと故障の原因になります。



■故障かな?と思ったら…

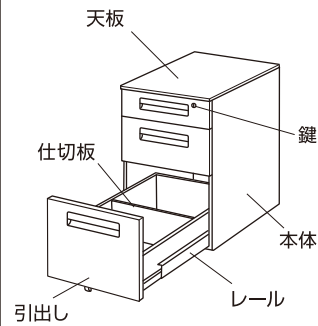
こんなときは	こう処置してください
引出しが開かない	●ラッチのレバーを手前に引いてから、引手を引いてください。 ●錠前は解錠状態になっているかご確認ください。
引出しが閉まらない	●収納物がはみ出したり、こぼれ落ちている可能性があります。 はみ出したり、こぼれ落ちている物を取り除いてください。
鍵がかからない	●引出しが開いている可能性があります。 すべての引出しを完全に閉めてから鍵をかけてください。

※以上の処置をしても直らないときは、お買い上げの販売店またはお客様相談室までご連絡ください。

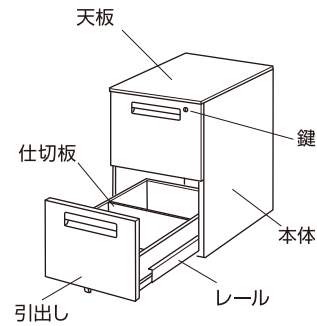
## 各部の名称

### VD型

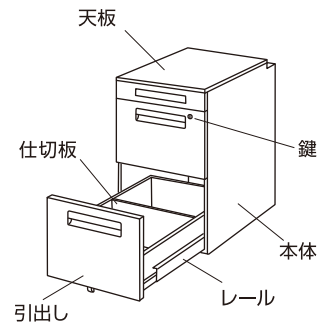
●3段ワゴン (H611mm)



●2段ワゴン (H611mm)

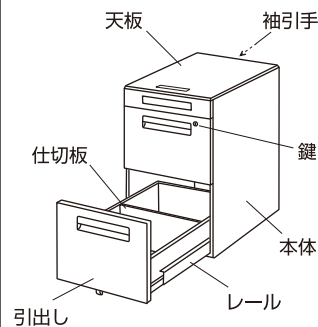


●トレー引出し付ワゴン (H650mm)

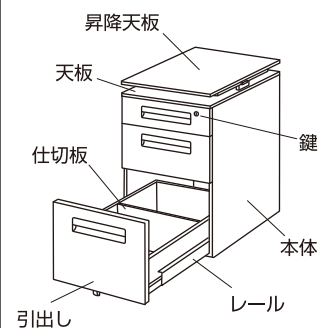


### VFA型

●トレー引出し付ワゴン (H650mm)

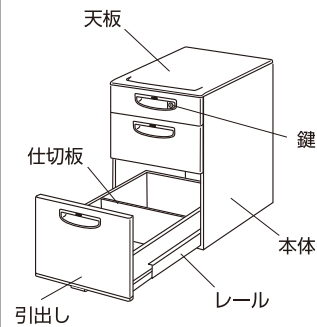


●天板昇降ワゴン

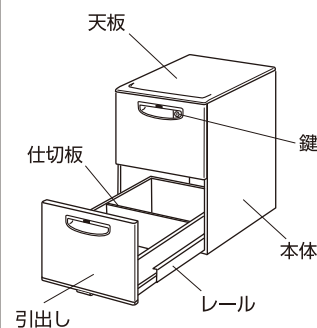


### ED型

●3段ワゴン (H611mm)

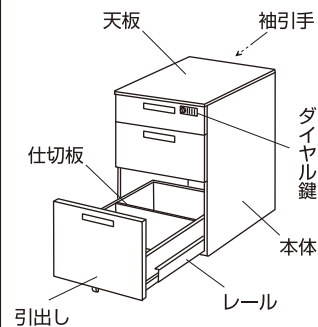


●2段ワゴン (H611mm)

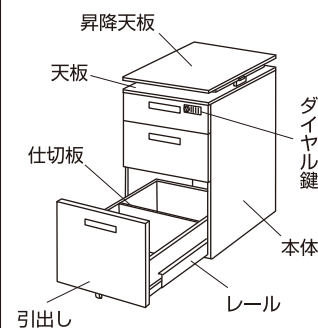


### VW型

●3段ワゴン (H611mm)

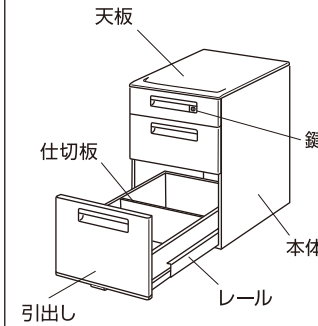


●天板昇降ワゴン

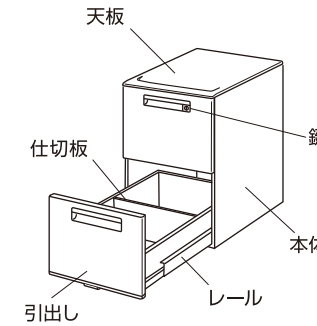


### XDH型

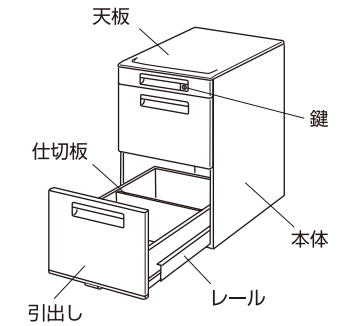
●3段ワゴン (H611mm)



●2段ワゴン (H611mm)



●トレー引出し付ワゴン (H681mm)



## 品質表示

品名	部位	材質
VD型/VFA型/VW型	天板・本体	スチール(焼付塗装)
	引出し・トレー引出し	
VFA型/VW型 天板昇降ワゴン	昇降天板	表面:メラミン化粧板 芯材:パーティクルボード
	天板・本体	スチール(焼付塗装)
引出し		
XDH型/ED型	天板	ABS樹脂
	本体	スチール(焼付塗装)
	引出し	
	トレー引出し	ABS樹脂

## お手入れのしかた

### ●通常のお手入れ

乾いた柔らかい布でカラ拭きしてください。

### ●汚れがひどい場合 (以下の手順で汚れを落としてください。)

- ①薄めた中性洗剤につけた布をかたく絞って汚れを拭き取ってください。
- ②水につけた布をかたく絞って洗剤が残らないように拭き取ってください。
- ③乾いた柔らかい布で水分を残さないようにカラ拭きしてください。

- 直接水をかけたり、またアルコール及びシンナー系溶剤は使用しないでください。
- 樹脂部には、中性洗剤以外の洗剤を使用しないでください。

## ■使用方法

### 鍵の使いかた

#### 【VD型/VFA型/XDH型】

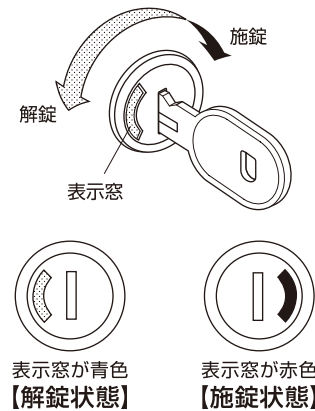
施錠・解錠の状態を錠前の表示窓で色表示します。オールロック機構により、すべての引出しが同時に施錠、解錠されます。

##### ■施錠のしかた

鍵穴に鍵を差し込み時計回りに180度回すと、鍵がかかります。

##### ■解錠のしかた

鍵穴に鍵を差し込み反時計回りに180度回すと、鍵が開きます。



#### 【ED型】

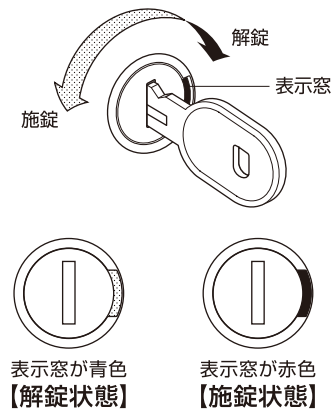
施錠・解錠の状態を錠前の表示窓で色表示します。オールロック機構により、すべての引出しが同時に施錠、解錠されます。

##### ■施錠のしかた

鍵穴に鍵を差し込み反時計回りに180度回すと、鍵がかかります。

##### ■解錠のしかた

鍵穴に鍵を差し込み時計回りに180度回すと、鍵が開きます。



#### 【VW型】

ダイヤル錠仕様です。

ダイヤル錠専用の取扱説明書をご覧のうえ、ご使用ください。

### ⚠注意 【鍵について】

●すべての引出しが完全に閉まっていることを確認してから施錠してください。

引出しが少しでも開いていると、鍵が回っても施錠されない原因になります。

●鍵に無理な力を加えて回さないでください。

鍵が破損する原因になります。

●鍵を差し込んだままにしたり、鍵を持って引出しを開閉しないでください。

衣服の損傷及び本体・鍵の破損やケガの原因になります。

●鍵穴に油や粘度のある液体を入れしないでください。

誤作動の原因になります。

※鍵は2枚付属されていますが、鍵のとし込みや紛失に備えて、各々別の場所に保管してください。

※万一鍵を紛失された場合、またはスペアキーをお求めの場合は、本体の鍵番号をご確認いただき、お買い上げの販売店またはお客様相談室までご連絡ください。

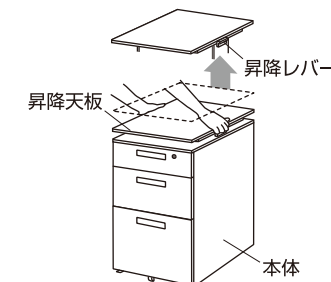
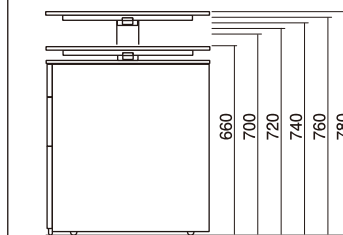
●鍵を、引出しに入れて保管・施錠しないでください。また、鍵の紛失にご注意ください。

●ダイヤル錠仕様をご使用の場合は、ダイヤル錠専用の取扱説明書をご覧ください。

### 昇降天板の使いかた

### 【昇降天板の上下方法】

■昇降天板の高さを660・700・720・740・760・780mmに設定できます。



#### ■上げる

天板を上げるときは天板の左右を持ち、ゆっくり水平に引き上げてください。  
※昇降レバーは引き上げないでください。

#### ■下げる

天板を下げるときは天板両側の昇降レバーを左右同時に引きながらゆっくりと降ろしてください。

### ⚠注意 【昇降天板について】

●昇降天板には耐荷重(等分布:30kg)以上に物をのせないでください。

転倒や破損の原因になります。

●天板を上下に動かすときは、のせている物をすべて取り除いてから行ってください。

のせている物が落下して、ケガの原因になります。

●移動するときは昇降天板を持たないでください。

破損の原因になります。