

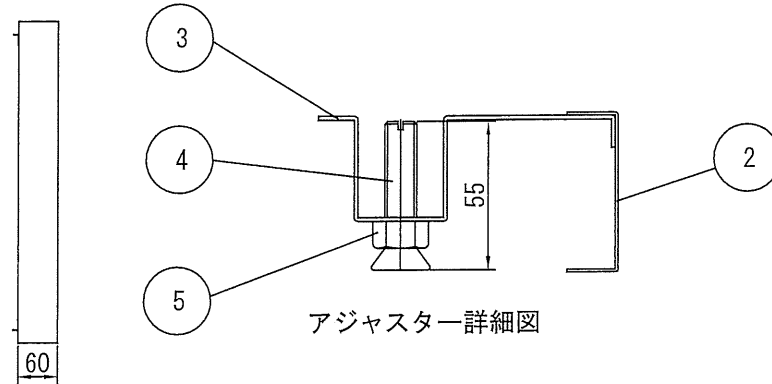
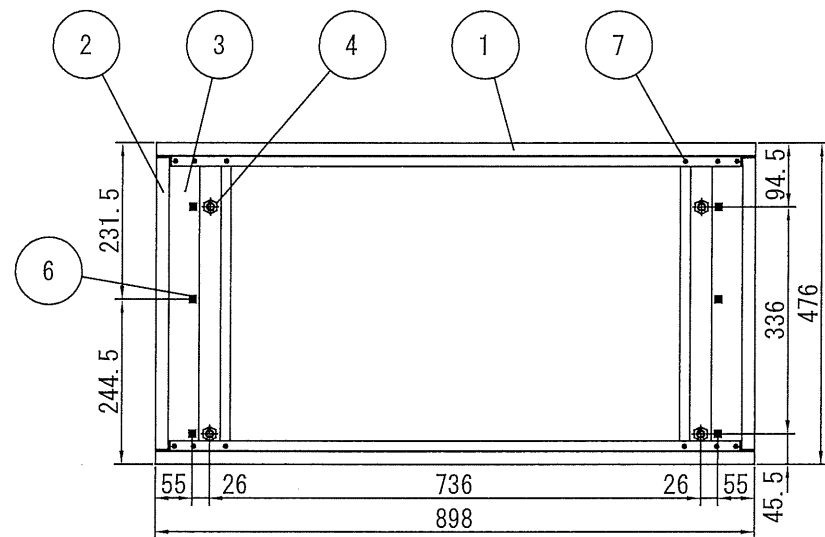
品番	名 称	材厚	1台当り	材質	備 考
1	前 後 板	1.0	2	SUS304	
2	側 板	1.0	2	SUS304	
3	補 強 板	1.5	左右各1	SUS304	
4	アジャスター	-	4	SUS304	
5	六角ナット	-	4	SUS304	
6	溶接ナット	-	6	SWCH	
7	リベット	φ3.2	12	SUS305	

摘 要

本体外寸法	H	W	D
	60	× 898	× 476

仕 様

1. ベース:ステンレス(SUS304)製ヘアライン仕上
2. アジャスター:ステンレス(SUS304)製
3. 製品重量:5.1kg



アジャスター詳細図

△	履 歴	納入先 ダイシン工業株式会社	承認・検図	製図	作成	種類	ステンレス収納庫 ベース		機種	SS-B1
	商品コード 1199990		承認者 久保 松村 大江	製図者 大江	作成者	平成12年10月17日	尺 度	1/5	単 位	mm