

取扱・組立説明書



セーフティボックス

SC-04H

【製品外寸法】

W350×D350×H400

このたびは、本製品をお買い上げいただきましてありがとうございます。
ご使用前にこの説明書をお読みのうえ、正しくお使いください。
なお、この説明書は紛失しないように、大切に保管してください。

■安全にお使いいただくために

⚠警告 この注意事項を守らなければ、死亡または重傷を負う可能性があります。

- 廃棄する時は専門業者にお任せください。焼却すると有毒ガスが発生することがあります。
- 分解・組立・移動は専門業者におまかせください。転倒などの事故になることがあります。

⚠注意 この注意事項を守らなければ、傷害または物的損害が発生する可能性があります。

- 可動部のすきまに手を入れないでください。けがをすることがあります。
- 貴重品をいれないでください。錠前を破壊されて盗まれることがあります。
- 施錠状態のまま閉めたり、無理に開けたりしないでください。故障の原因になります。
- 乱暴な取り扱いや、用途以外には使用しないでください。故障や破損、事故の原因になります。
- 分解や改造をしないでください。破損やけがをすることがあります。
- ボルトやねじのゆるみによるガタツキが生じたときは、はやめに締め直してください。
ゆるんだままで使うと、本体の破損や転倒などでけがをすることがあります。
- 異常を発見したまま使わないでください。本体の破損により、けがをすることがあります。
- 火のそばに近づけて使用しないでください。火災になることがあります。
- 危険物(壊れ物、薬品など)を収納しないでください。人体や衣類などを傷つけることがあります。

■ご使用上の注意

- この製品は室内または屋内用です。屋外や水のかかる所などでは使用しないでください。
- この製品を設置されるときは、家具本体が水平を保つように調整を行ってください。
水平が保たれないまま設置されますと、後日本体のゆがみや可動部の作動不良、施錠不良などご利用の際に支障をきたす恐れがあります。
- この製品を第三者に貸したり、譲渡される場合は、この説明書を必ず添付し、取り扱い方法を十分に説明してください。
- 直射日光や暖房器具の熱が直接当たる場所や湿気および乾燥の著しいところでの使用は避けてください。変色や変形の原因になります。

■主要部品の材質

- 本体 ---スチール
- 扉 ---スチール
- ダイヤル錠 ---ABS・ポリカーボネート樹脂

■JOIFA標準使用期間について

消費者生活用製品安全法が改正され特定の製品には「設計標準使用期間」の表示が義務づけられました。オフィス家具は対象ではありませんがJOIFAでは経年劣化による事故を防止し安全にお使いいただくため「JOIFA標準使用期間」を設定しました。該当製品には構造部分の経年劣化が予想される年数をラベルで表示し注意喚起しますのでご理解いただきますようお願い申し上げます。

■お問い合わせ先

製品に関するご質問は、各製品の本体内に貼付けのシールの品番・製造番号をご確認のうえ
購入店または下記のお問い合わせ先にお寄せください。

問い合わせ先 **ダイシン工業株式会社**

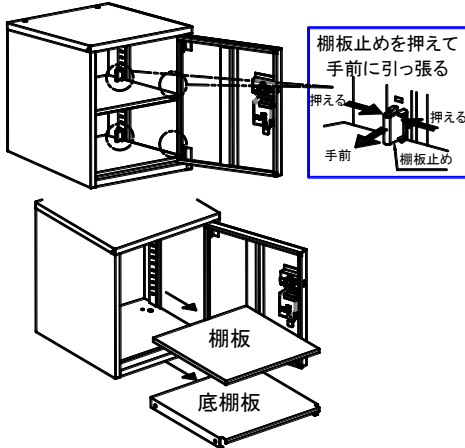
本社 〒570-0011 大阪府守口市金田町3-60-15

TEL:(06)6901-5551 <http://www.daishinkogyo.co.jp>

■ご使用方法

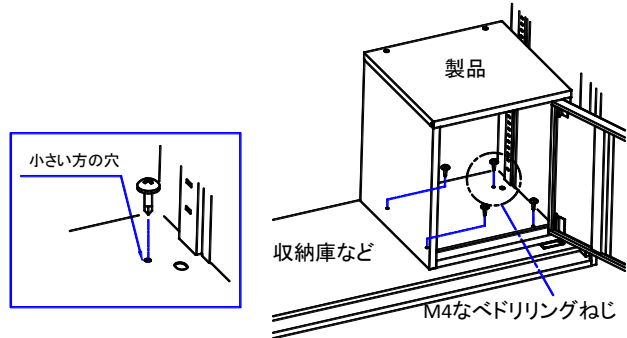
●棚板・底棚板固定部材の外し方

棚板止めを取り外し、棚板と底棚板を持ち上げるようにして取り外します



●製品の固定

製品本体を他の収納庫などのお好きな場所にセットし、本体の内側からねじで固定します。



取り外しておいた、棚板と底棚板を取り付けてください。外した棚板止めは不要ですので、廃棄して下さい。

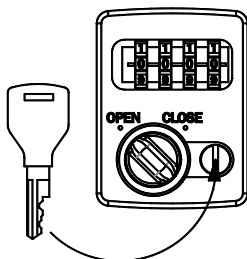
●ダイヤル錠の開けかた閉めかた

- 閉めかた**
1. ツマミをOPENにして、ダイヤルを暗証番号に合わせてください。
 2. 扉を閉めてください。
 3. ツマミをCLOSEにして、ダイヤルを暗証番号以外の数字に変えるとロックされます。
- 開けかた**
1. ダイヤルを暗証番号に合わせて、ツマミをOPENに回すと開錠します。
 2. 扉を開けてください。
 3. 解錠後、ダイヤルの番号を暗証番号以外の数字に変えてください。
- DSK-DK-1A

※上記と同じ内容のラベルが添付されています、扉の正面に貼り付けてご使用ください。

●ダイヤル錠の暗証番号が判らなくなった場合

非常解錠キー(別売)により、番号の検索ができ、検索した番号により開錠できます。暗証番号が判らなくなった場合は、お買い求めの販売店にご連絡ください。



●ダイヤル錠の設定方法

自由変換方式・固定方式の設定

ダイヤル錠は自由変換方式(施錠時に任意の暗証番号を入力して使用する)と固定方式(暗証番号を再登録するまで同一番号を入力して使用する)の2つの設定を選択できます。

自由変換方式→固定方式

1. ツマミがOPENにあることを確認してください。
2. ダイヤルを回転させて暗証番号を設定してください。
3. ダイヤル錠の裏にある切替スイッチを右に回して、固定に合わせてください。

固定方式→自由変換方式

1. ツマミがOPENにあることを確認してください。
2. ダイヤルを回転させて、現在使用中の固定方式の暗証番号に合わせてください。
3. ダイヤル錠の裏にある切替スイッチを左に回して、自由変換に合わせてください。

固定方式の暗証番号の変更

1. ツマミがOPENにあることを確認してください。
2. ダイヤルを回転させて、現在使用中の固定方式の暗証番号に合わせてください。
3. ダイヤル錠の裏にある切替スイッチを左に回して、自由変換に合わせてください。
4. ダイヤルを回転させ新しい暗証番号を設定してください。
5. ダイヤル錠の裏にある切替スイッチを右に回して、固定に合わせてください。

DSK-DK-2A

※上記と同じ内容のラベルが添付されています、扉の裏面に貼り付けてご使用ください。

ダイヤル錠の初期設定は、固定方式で暗証番号は「0000」です。

■保証について

お使いの製品が取扱説明書、本体記載の注意ラベル等による正常なご使用状態のもとで不具合が発生した場合、下記の保証期間をご参照のうえ、お買い上げの販売店までご連絡ください。

●保証期間

保証期間は(一社)日本オフィス家具協会のガイドラインに準拠して、お買い上げの日から次の年限とさせていただきます。

- 1年—外観・表面仕上げ(塗装及び樹脂部品の変・褐色、レザー・クロスの摩耗)
- 2年—機構部・可動部(引出し・スライド機構・扉の開閉・錠前・昇降機構の故障)
- 3年—構造体(強度・構造体に係わる破損)

●保証機関でも次のような場合には有料修理となります。

- ・天災、火災による故障または破損。
- ・改造や不当な修理または使用者の責任に帰すると認められる故障または損傷。