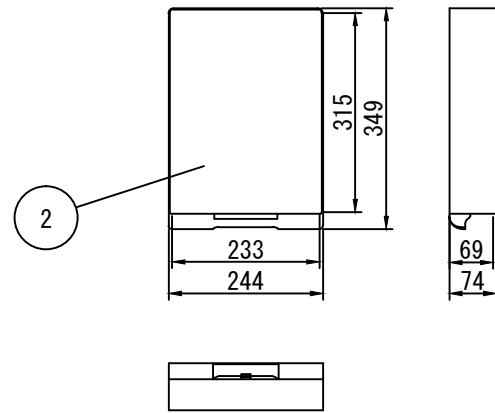


品番	名称	材厚	1台当り	材質	備考
1	本体	0.7	1	SPCC	
2	深型トレイ	-	9	PS	

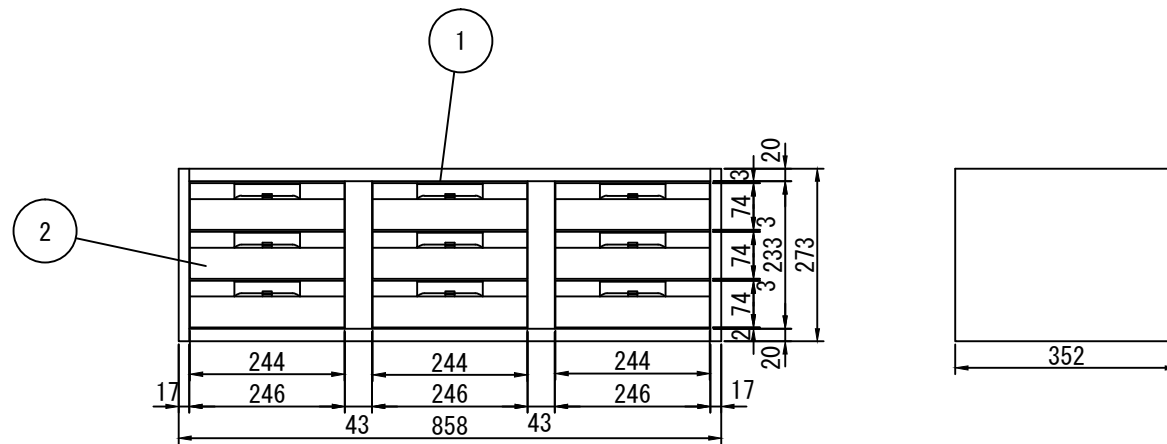


摘要

	H	W	D
本体外寸法	273	858	352
A4縦深型トレイ外寸法	74	244	349
A4縦深型トレイ内寸法	69	233	315

仕様

1. 色調: DSK-WC色塗装



△	履 歴	納入先	承認・検図	製図	作成製品	平成24年8月30日	種類	庫内用パンフレットケース型	機種	PDA-303	
商品コード	1735287	ダイシン工業株式会社			オフィス用収納家具		尺度	$\frac{1}{10}$	単位	mm	
										図番	173040009-00