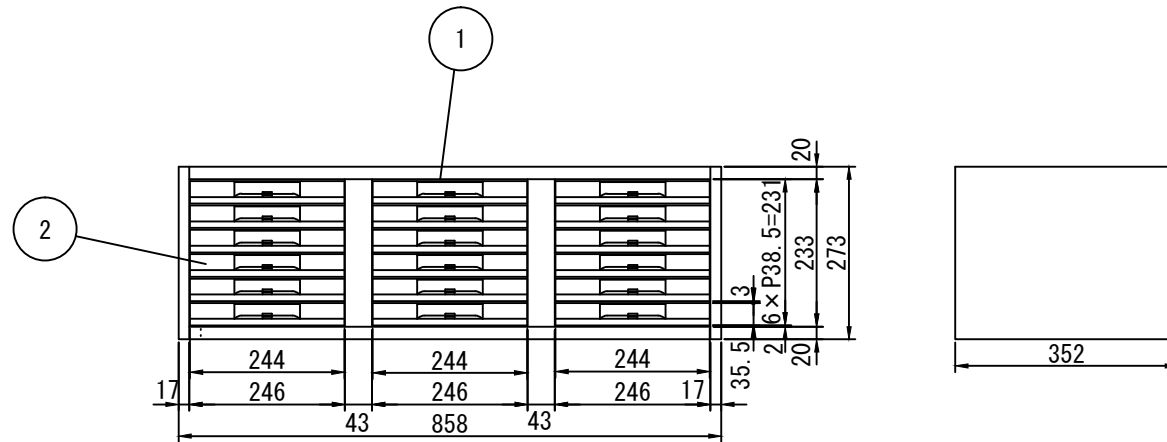
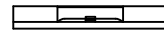
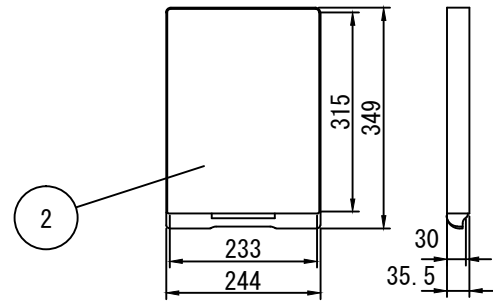


品番	名称	材厚	1台当り	材質	備考
1	本体	0.7	1	SPCC	
2	浅型トレー	-	18	PS	



摘要

	H	W	D
本体外寸法	273	858	352
A4縦浅型トレー外寸法	35.5	244	349
A4縦浅型トレー内寸法	30	233	315

仕様

1. 色調: DSK-WC色塗装

△	履歴	納入先 ダイシン工業株式会社	承認・検図	製図	作成製品	平成24年8月30日	種類 庫内用パンフレットケース型	機種 図番	PSA-306
	商品コード 1735187					オフィス用収納家具			尺度 1/10