

ESCO CO., LTD.

作業テーブル 取扱説明書

品番
EA954E-36,37,52,62

このたびは、弊社製品をお買いあげいただきましてまことにありがとうございます。

- この説明書は製品のご使用にあたり、注意していただきたい事項について説明したものです。ご使用前にこの説明書をよくお読みのうえ、正しく安全にお使い下さい。また、製品本体の表示ラベルも併せてお読み下さい。このラベルは誤った使い方や事故を防止するためのものですから、絶対にはがさないで下さい。
- この説明書は大切に保管し、必要なときにお読み下さい。



開梱時に、製造の際に使用する塗料・接着剤などの臭いがこもっている事があります。化学物質に敏感な方の場合、アレルギー症状をおこす事がありますので、組立時・組立直後は部屋の換気を充分におこなってください。

1.安全上の注意

■ 使用環境・使用条件に関するご注意

- この製品は、室内または屋内用です。屋外や水のかかる所などでは使用しないでください。サビや故障、変色の原因となります。
- 直射日光や暖房機具の熱が直接あたる場所や、湿気・乾燥の著しい場所での使用は避けてください。サビや変色、変形の原因となります。

■ 設置・据え付けに関するご注意

- 製品を設置されるときは、水平な場所に置いてください。本体のゆがみや可動部の動作不良など、使用上の支障をきたす恐れがあります。

■ 用途以外の使用に関するご注意

- △天板の上に乗ったり、腰掛けたりしないでください。転倒や破損によってけがをする恐れがあります。製品を移動する際は、収納物を必ず取り出してください。本体の変形や転倒などにより破損することがあります。

■ 使用方法に関するご注意

- △天板や棚には、耐荷重以上に収納しないでください。変形や破損により機能に支障をきたしたり、落下によりけがをすることがあります。
- △天板や棚への収納は均等に行ってください。表示の耐荷重は均等耐荷重ですので、収納物が片寄ると耐荷重以内でも天板や棚が変形し、収納物が落下したり製品が転倒したりすることがあります。
- △可動部のすき間に手や指を入れないでください。手や指をはさんでけがをすることがあります。
- △この製品が水に濡れないようにご注意ください。雨中に長時間放置したり、放水による洗浄はしないでください。製品内部へ多量の水分が侵入すると変形・変質などの不具合が生じる場合があります。

■ 保守点検に関するご注意

- お手入れの際には、柔らかい布でからぶきしてください。汚れがひどい場合には、うすめた中性洗剤を含ませた布でかるく拭いて汚れを落とし、その後洗剤が残らないよう水拭きおよびからぶきをしてください。ベンジン、シンナー、クレンザーなどは使用しないでください。
- △ボルトやネジのゆるみによるガタツキが生じたときは、早めに締めなおしてください。ゆるんだまま使用すると、本体の変形や破損、転倒などでけがをすることがあります。
- 製品の分解や改造を行ったり、部品がはずれたままで使用しないでください。破損やけがをすることがあります。

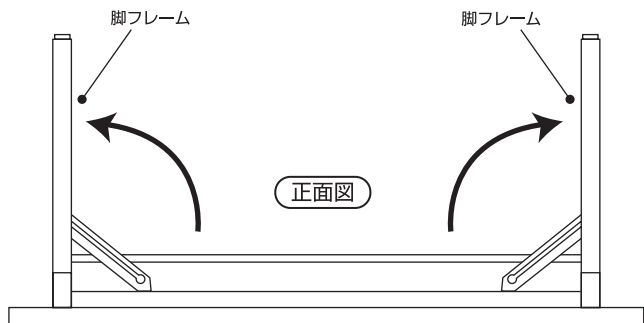
■ 保管、破棄

- 製品を第三者に貸与したり譲渡したりする場合には、この取扱説明書を必ず添付し、取扱方法を十分に説明してください。
- 廃棄処分をする場合には、地域の分別方法に従って廃棄して下さい。

2.使用方法 ※下図はEA954E-36です。EA954E-52,62には棚はありませんが手順は同じです。

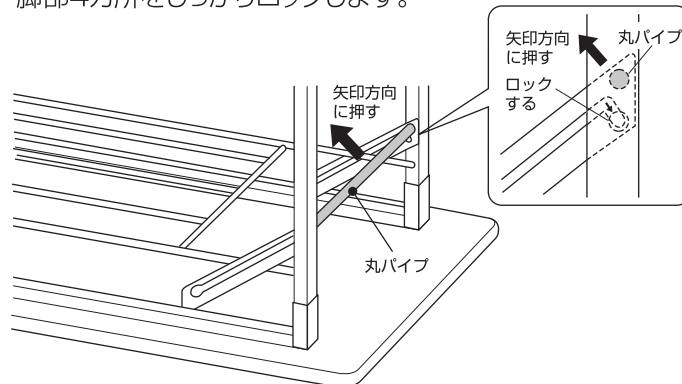
1.本体を裏返し、脚フレームを起こす

・両サイドの脚フレームを引き起こします。



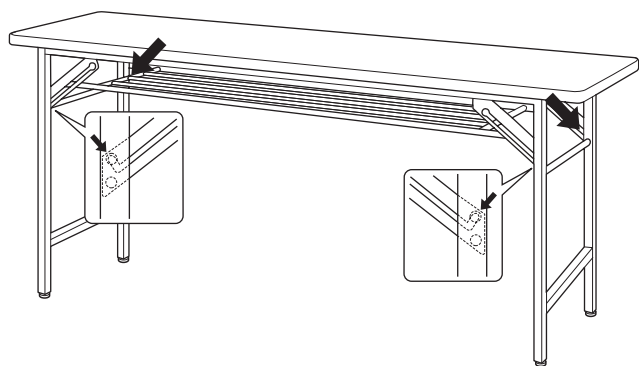
2.脚フレームをロックする

・丸パイプを矢印方向に押し、ロックします。
・脚部4カ所をしっかりとロックします。



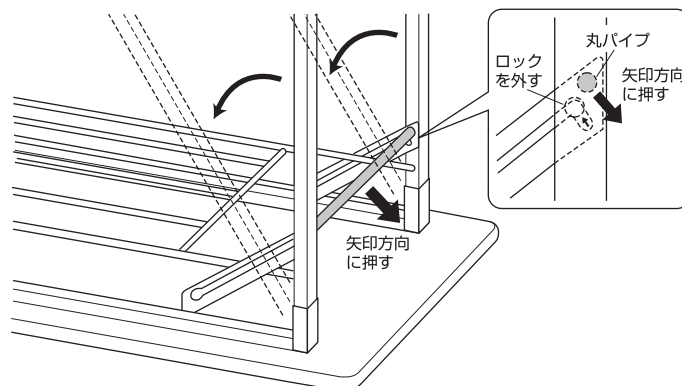
3.完成

・使用状態に戻して完成です。
・脚部4カ所がしっかりロックされているか、再度確認して下さい。

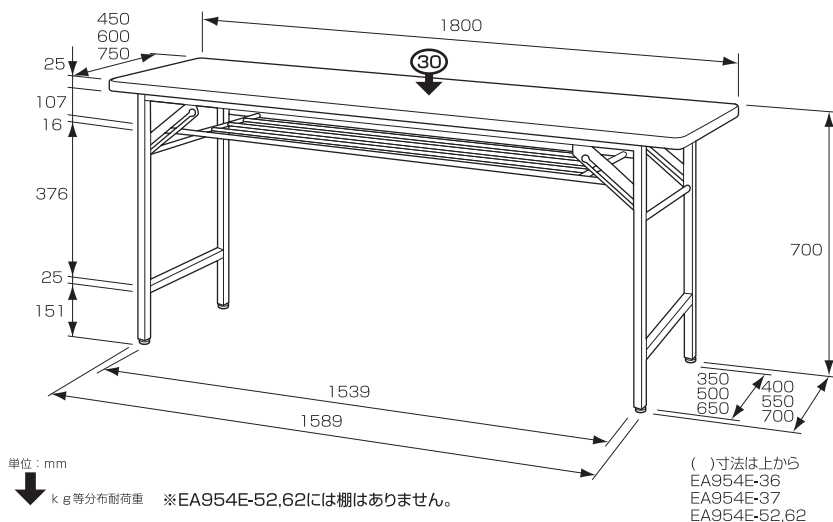


※ 折たたみ手順

・本体を裏返します。
・2.と逆の方向に丸パイプを押し、ロックを外します。
・両サイドの脚フレームを折たたみます。



3.主な寸法と仕様



作業テーブル EA954E-36(OD色)

●外形寸法：W1800×D450×H700mm

作業テーブル EA954E-37(OD色)

●外形寸法：W1800×D600×H700mm

作業テーブル EA954E-52(木目色)

●外形寸法：W1800×D750×H700mm

作業テーブル EA954E-62(OD色)

●外形寸法：W1800×D750×H700mm

共通仕様

- 甲板の表面材質
天板/合成樹脂化粧繊維板(メラミン樹脂)
- 表面加工
脚フレーム/粉体焼付塗装
- 材質
天板/パーティクルボード
脚フレーム/スチール
アジャスター/ポリプロピレン

●この商品に関するご意見、ご質問については下記へお寄せ下さい。

株式会社エス

〒550-0012 大阪市西区立売堀3丁目8番14号

お問い合わせはカスタマーサービスまで TEL：06-6532-6226

MADE IN CHINA