

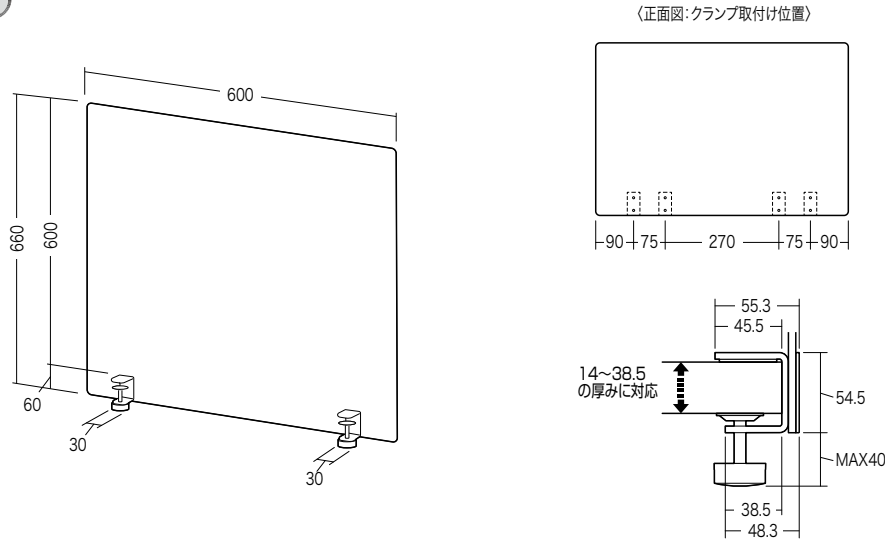
この度は、弊社製品をお買求めいただきましてありがとうございました。  
本製品は組立式になっておりますので、下記の要領で組立ててください。  
パッキングケースの中には、下記の部品が入っています。

**組立説明書は組立て後も  
大切に保管してください。**

この製品を第三者に貸し出すときは、この説明書も共に  
貸し出し、よく読んでから使用するようご指導ください。

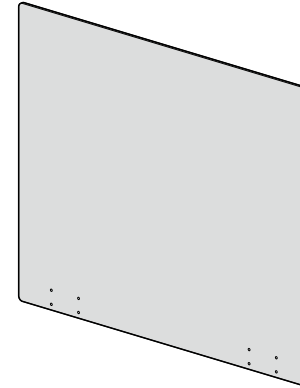
★用意していただくもの・・・  
手袋（組立て時のケガ等を防ぐために着用をおすすめします）  
プラスドライバー

**完成図**

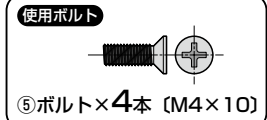
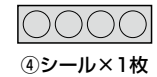
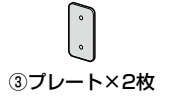


**組立て部品**

※部品の欠品や破損があった場合は、品番(SPT-DP60CL)と  
下記の部品番号(①～⑤)と部品名(ボルトなど)をお知らせください。



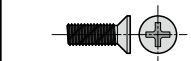
① パネル×1枚  
※パネルに貼っている保護フィルムを  
はがしてからクランプを取付けて  
ください。



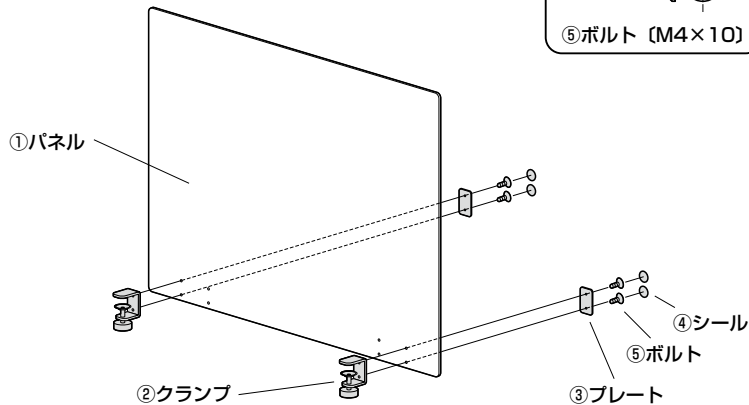
**1 パネル下側にクランプを取付けます。**

※デスクの形状にあわせて、任意の位置を選んで取付けます。  
※クランプはパネルの左右に1個ずつ取付けてください。  
※組立後ボルトの頭にシールを貼ってください。

使用ボルト



⑤ボルト (M4×10)



**2 デスク天板に取付けて完成です。**

※クランプのノブをしっかりとめて固定してください。

